



Portier PS

Exkluzivní nerezová vzduchová clona pro náročné interiéry

- Doporučená instalační výška 2,5 m
- Horizontální montáž
- Délky: 1 a 1,5 m

✦ Bez ohřevu

⚡ Elektrický ohřev: 3 - 13,5 kW

Použití

Portier je exkluzivní vzduchová clona s čelními panely z matné nerezové oceli, vhodná do vstupních prostor obchodů, bank, restaurací či hotelů. Eleganční vzhled předurčuje tuto clonu k použití v takových interiérech, které jsou architektonicky velmi náročné.

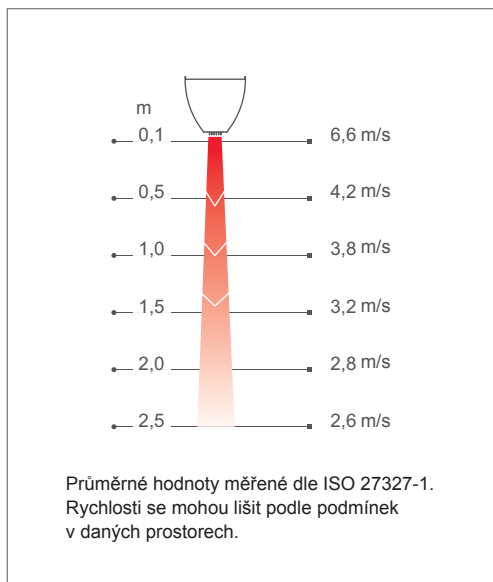
Konstrukce

Portier má unikátní symetrický vzhled, ideální pro viditelné umístění před prosklenými dveřmi. Pro pokrytí širokých dveřních otvorů může být pomocí spojovacího dílu instalováno několik clon zcela navazujících na sebe. Čelní panely jsou z matné kartáčované nerezové oceli, boční díly a výdechová mřížka jsou vyrobeny z ocelového plechu a opatřeny práškovým nátěrem v černé barvě RAL9005.



Optimalizovaný průtok vzduchu
Technologie Thermozone

Rychlostní profil



Vlastnosti

- Externí regulační komponenty (CB, RTI2, MDC)
- 3 stupně otáček, 2 stupně topného výkonu
- 2 úrovně regulačních sad (Úroveň 1 a Úroveň 2)
- Automatické udržování prostorové teploty
- Nastavitelná laminarizační mřížka maximalizující dosah
- Exkluzivní vzhled pro viditelné umístění do celoprosklených dveří

Technické parametry

✿ Clony bez ohřevu - Portier A

Typ	Topný výkon [kW]	Průtok vzduchu [m ³ /h]	Hladina hluku [dB(A)]*1	Napětí [V]	Proud [A]	Délka [mm]	Hmotnost [kg]
PS 210A	0	1000/1300	44/54	230V~	0,45	1020	14
PS 215A	0	1300/2000	46/56	230V~	0,55	1530	20

ℓ Clony s elektrickým ohřevem - Portier E

Typ	Topný výkon [kW]	Průtok vzduchu [m ³ /h]	Δt**2 [°C]	Hladina hluku [dB(A)]*1	Napětí [V]	Proud [A]	Délka [mm]	Hmotnost [kg]
PS 210E03	1,5/3	950/1200	10/8	44/50	230V~/400V3N~*3	13,4/4,8	1020	17
PS 210E06	3/6	950/1200	19/15	44/50	400V3N~	9,2	1020	17
PS 210E09	4,5/9	950/1200	28/23	44/50	400V3N~	13,5	1020	17
PS 215E09	4,5/9	1200/1900	23/14	39/50	400V3N~	13,5	1530	24
PS 215E14	6,7/13,5	1200/1900	34/21	39/50	400V3N~	20,0	1530	24

*1) Podmínky: Vzdálenost od clony 5 m, směrový faktor 2, ekvivalentní absorpční plocha 200 m², při minimálním/maximálním průtoku vzduchu.

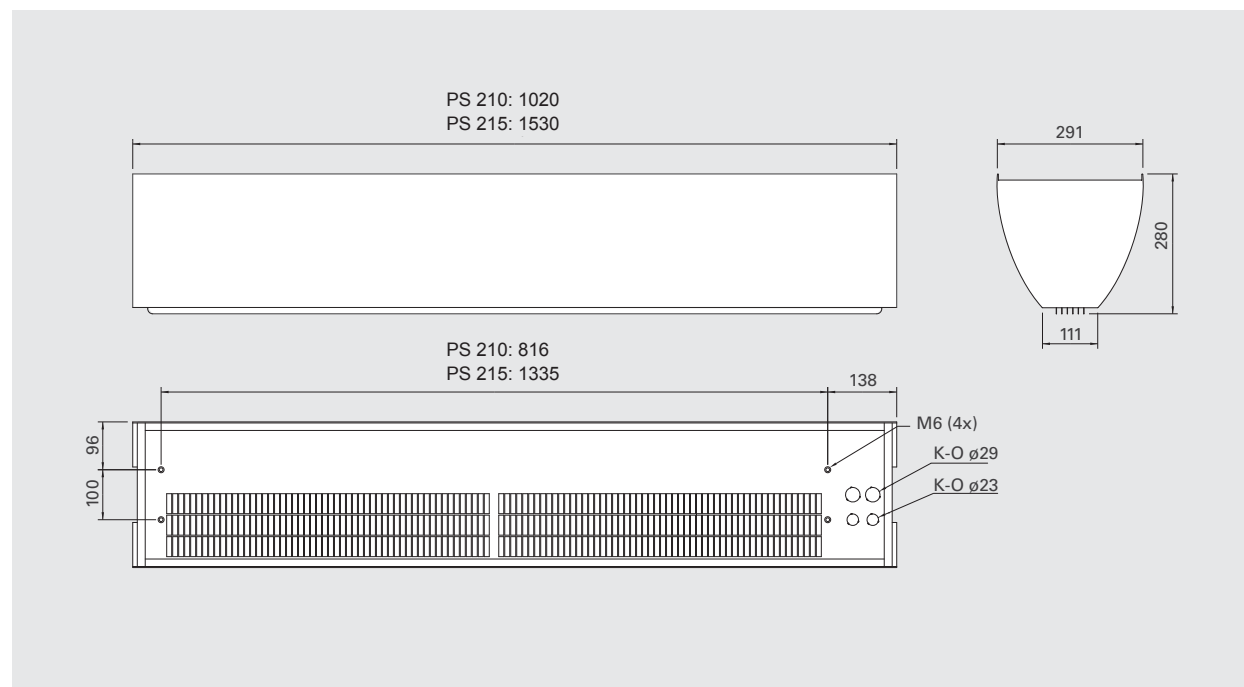
*2) Δt = zvýšení teploty vzduchu při maximálním topném výkonu a minimálním/maximálním průtoku vzduchu.

*3) Clony do 3kW lze provozovat na 1 x 230V po úpravě elektrického zapojení.

Třída ochranného krytí: IP21.

Clony byly schváleny zkušebnou SEMKO a vyhovují označení CE.

Rozměry



Portier PS

Montáž a připojení

Montáž

Clona je určena pro horizontální montáž, co nejbližže dveřnímu otvoru, s výtlačkem vzduchu směrem dolů. Na stěnu mohou být clony instalovány pomocí konzol P2WB. Do stropu mohou být clony instalovány pomocí závěsných konzol ADPK1 s plastovým krytem nebo stropních konzol ADPF1. Pro pokrytí širokých dveřních otvorů může být nainstalováno několik clon vedle sebe pomocí spojovací sady P2JK. Minimální instalační výška clony s elektrickým ohřevem je 1,8 m.

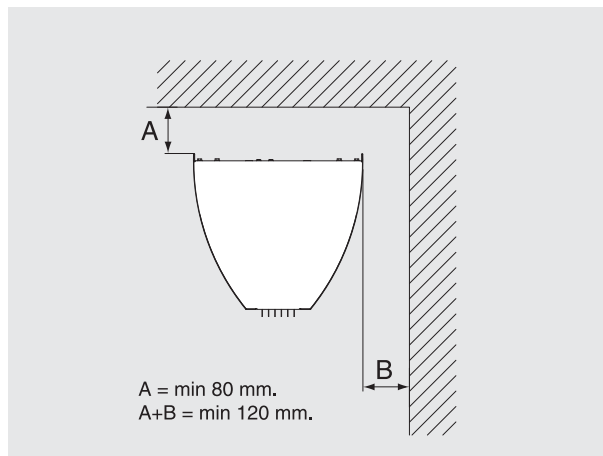
Připojení

Clony bez ohřevu

Elektrické připojení se provádí z vrchní části clony. Napájecí motorů (230V~) se připojuje ke svorkám na svorkovnici (viz. schéma zapojení).

Clony s elektrickým ohřevem

Elektrické připojení se provádí z vrchní části clony. Napájecí napětí motorů (230V~) a napájecí napětí ohřevu (400V3N~) se připojuje ke svorkám na svorkovnici. Clony s elektrickým ohřevem mají napájení motorů a ohřevu oddělené (viz. schéma zapojení).

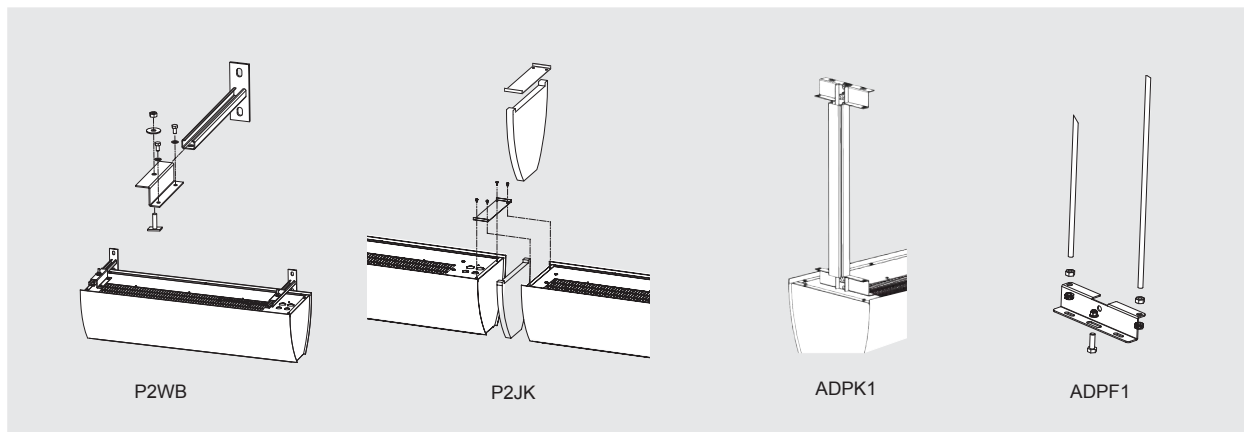


Minimální vzdálenost



Dvě clony lze nainstalovat vedle sebe s pomocí spojovací sady a vytvořit tak elegantní řešení pokrytí širších dveřních otvorů

Příslušenství

**P2WB, stěnové konzole**

Konzole včetně montážních dílů pro zavěšení clony na stěnu.

P2JK, spojovací sada

Používá se při horizontální montáži pro spojení několika clon v jeden kompaktní celek. Zahrnuje spojovací kus a montážní díly.

ADPK1, závěsné konzole

Konzole pro zavěšení clony do stropu. Konzole jsou pokryty bílým plastovým lemem, který slouží jako kryt kabelů. V případě potřeby lze konzole zkrátit.

ADPF1, stropní konzole

Stropní konzole slouží k uchycení clony do stropu pomocí lanek nebo závitových tyčí (nejsou součástí dodávky). Dodávka zahrnuje 4 ks konzol, 2 ks pro clonu a 2 ks pro strop.

Typ	Popis	Počet v balení
P2WB	Stěnová konzole	1 ks
P2JK	Spojovací sada	1 ks
ADPK1	Závěsné konzole	2 ks
ADPF1	Stropní konzole	4 ks

Regulace

✿ Clony bez ohřevu

Úroveň 1

Regulaci otáček ventilátoru zajišťuje ovládací panel CB20 dle manuálně nastavené hodnoty na ovladači. Vzduchová clona pracuje nezávisle na otevření/zavření dveří (nepřetržitě).

Regulační sada zahrnuje:

- CB20, 2-stupňový regulátor otáček

Úroveň 2

Regulaci otáček ventilátoru zajišťuje ovládací panel CB20 dle manuálně nastavené hodnoty na ovladači. Vzduchová clona pracuje v režimu zapnuto/vypnuto v závislosti na dveřním kontaktu s doběhem MDC. Po zavření dveří poběží clona po nastavenou dobu 2 s až 10 min na požadované otáčky.

Regulační sada zahrnuje:

- CB20, 2-stupňový regulátor otáček
- MDC, magnetický dveřní kontakt s časovým relé

⚡ Clony s elektrickým ohřevem

Úroveň 1

Regulaci otáček ventilátoru a topného výkonu v závislosti na termostatu RTI2 zajišťuje ovládací panel CB22. Vzduchová clona pracuje nezávisle na otevření/zavření dveří (nepřetržitě) dle manuálně nastavené hodnoty na ovladači. Teplota v prostoru je automaticky řízena termostatem RTI2. Pokud je nastavená teplota na termostatu 20°C a teplota v místnosti klesne na 18°C, clona sepne poloviční topný výkon. Při dalším poklesu o 2°C (16°C) clona automaticky přepne na maximální topný výkon, do doby než teplota v místnosti dosáhne nastavené hodnoty. Po dosažení nastavené hodnoty na termostatu RTI2 clona ohřev vypne.

Regulační sada zahrnuje:

- CB22, 2-stupňový regulátor otáček a 2-stupňový regulátor topného výkonu
- RTI2, 2-stupňový elektronický termostat

Úroveň 2

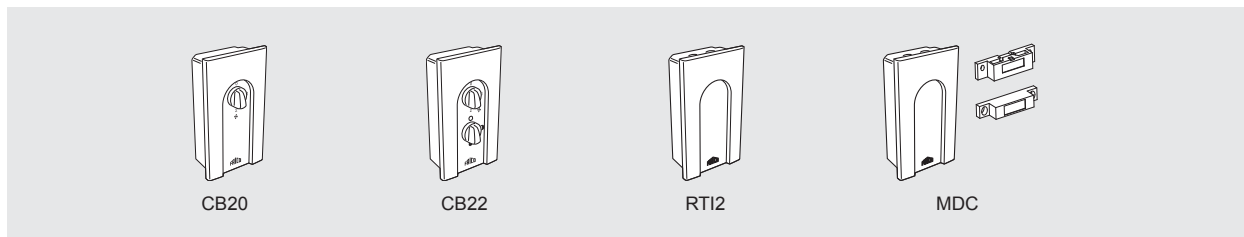
Regulaci otáček ventilátoru a topného výkonu v závislosti na termostatu RTI2 zajišťuje ovládací panel CB22. Vzduchová clona pracuje v závislosti na dveřním spínači s doběhem MDC. Po uzavření dveří clona pracuje na vysoké otáčky po dobu nastavenou na dveřním spínači MDC (2 s až 10 min). Po uplynutí nastaveného času se ventilátor přepne nízké otáčky na dobu, kdy teplota v místnosti nedosáhne požadované hodnoty na termostatu RTI2. Potom se clona vypne. Při opětovném poklesu teploty pod nastavenou hodnotu při zavřených dveřích se clona rozběhne na minimální otáčky, a poběží, dokud teplota v prostoru dosáhne požadované hodnoty. Teplota v prostoru je automaticky řízena termostatem RTI2. Pokud je nastavená teplota na termostatu 20°C a teplota v místnosti klesne na 18°C, clona sepne poloviční topný výkon. Při dalším poklesu o 2°C (16°C) clona automaticky přepne na maximální topný výkon, do doby než teplota v místnosti dosáhne nastavené hodnoty.

Regulační sada zahrnuje:

- CB22, 2-stupňový regulátor otáček a 2-stupňový regulátor topného výkonu
- MDC, magnetický dveřní kontakt s časovým relé
- RTI2, 2-stupňový elektronický termostat



Regulace

**CB20, ovládací panel**

Ovladač zajišťuje 2-stupňovou regulaci otáček ventilátoru. Může ovládat 4 clony současně. Max. proud 12 A, IP44

CB22, ovládací panel

Ovladač zajišťuje 2-stupňovou regulaci otáček ventilátoru a topného výkonu. Může ovládat 4 clony současně. Max. proud 12 A, IP44

RTI2, elektronický 2-stupňový termostat

Procesorově řízený 2-stupňový termostat. Nastavitelná diference (0 - 10 °C) a interní nastavení teploty v rozsahu +5 – +35 °C. Napájecí napětí 230 V (dva beznapěťové kontakty). Max. proud: 16/10 A (230/400 V). IP44.

MDC, magnetický dveřní kontakt s časovým relé

Po otevření dveří se clona rozběhne na vysoké otáčky. Po uzavření dveří tento provoz potrvá po dobu nastavenou na dveřním kontaktu MDC (2 s až 10 min). Tím se brání nepřetržitému zapínání a vypínání clony u často otevíraných dveří. Tři beznapěťové kontakty 10 A, 230 V~. Dveřní kontakt MDCDC je součástí dodávky MDC. IP44.

Typ	Popis	VxŠxD [mm]
CB20	Ovládací panel Portier A, IP44	155x87x43
CB22	Ovládací panel Portier E, IP44	155x87x43
RTI2	Elektronický 2-stupňový termostat, IP44	155x87x43
MDC	MDC, magnetický dveřní kontakt s časovým relé, IP44	155x87x43

Více informací naleznete v kapitole "Regulace".

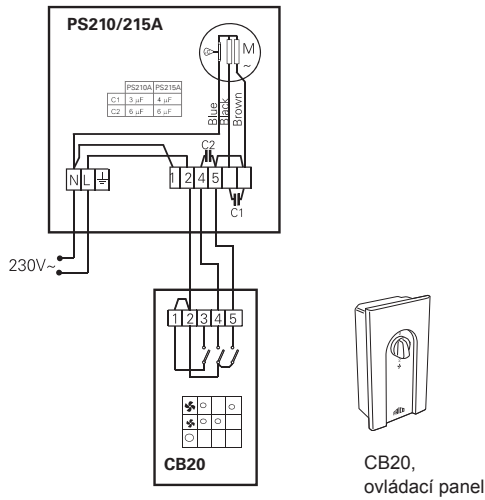
V případě požadavku na řízení pomocí regulace **SIRe**, kontaktujte prosím kancelář firmy Systemair.

Portier PS

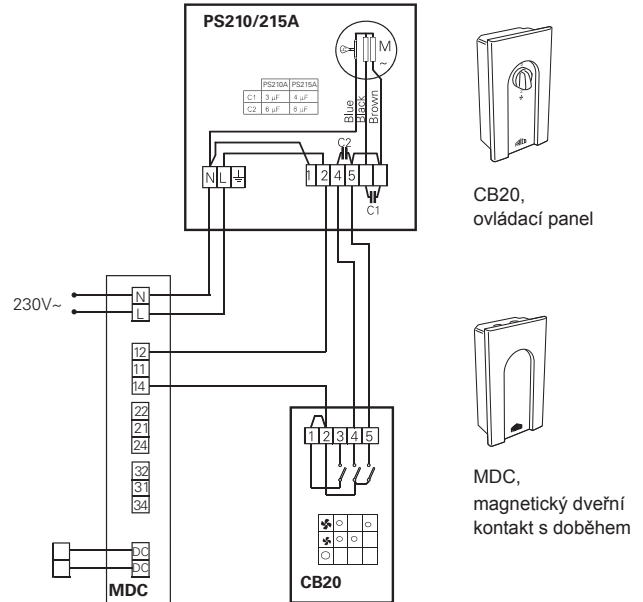
Schéma zapojení

Clony bez ohřevu

Úroveň 1

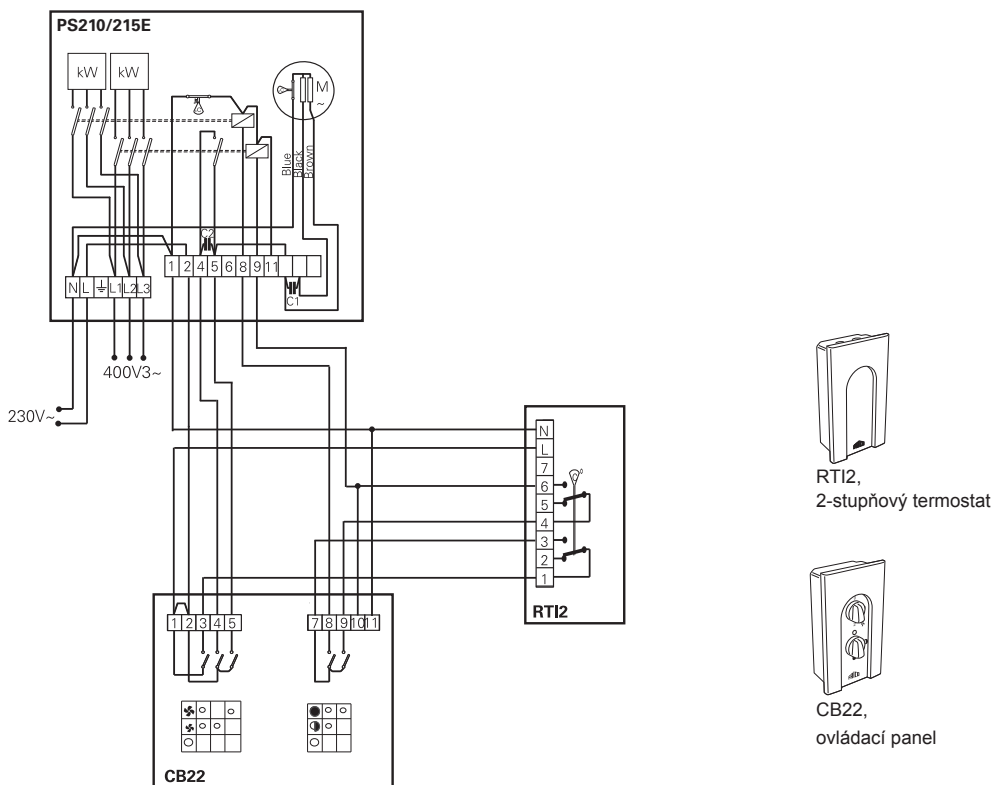


Úroveň 2



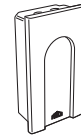
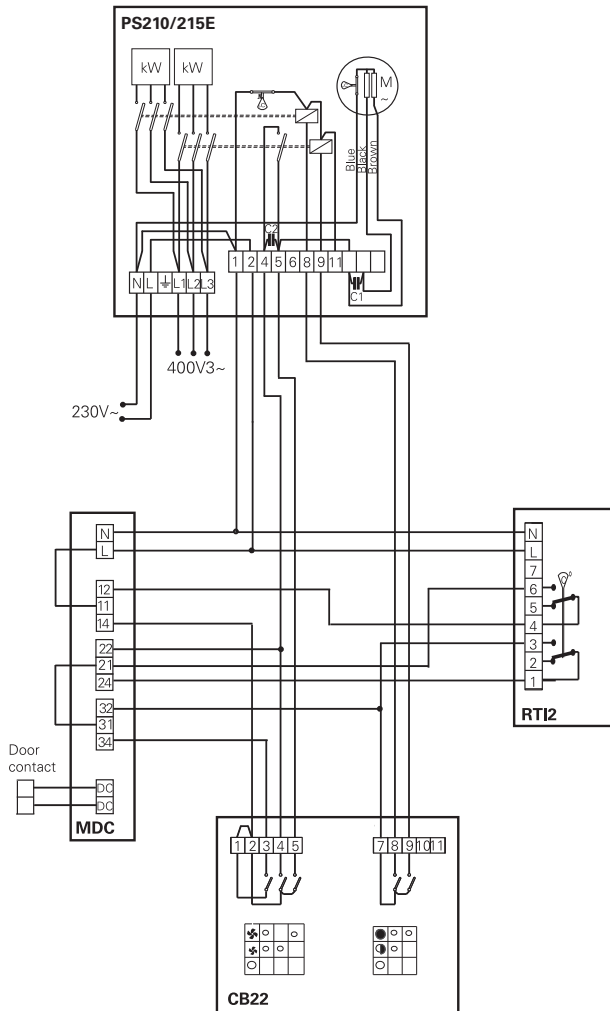
Clony s elektrickým ohřevem

Úroveň 1

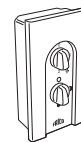


Clony s elektrickým ohřevem

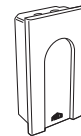
Úroveň 2



RT12,
2-stupňový termostat



CB22,
ovládací panel



MDC,
magnetický dveřní
kontakt s doběhem