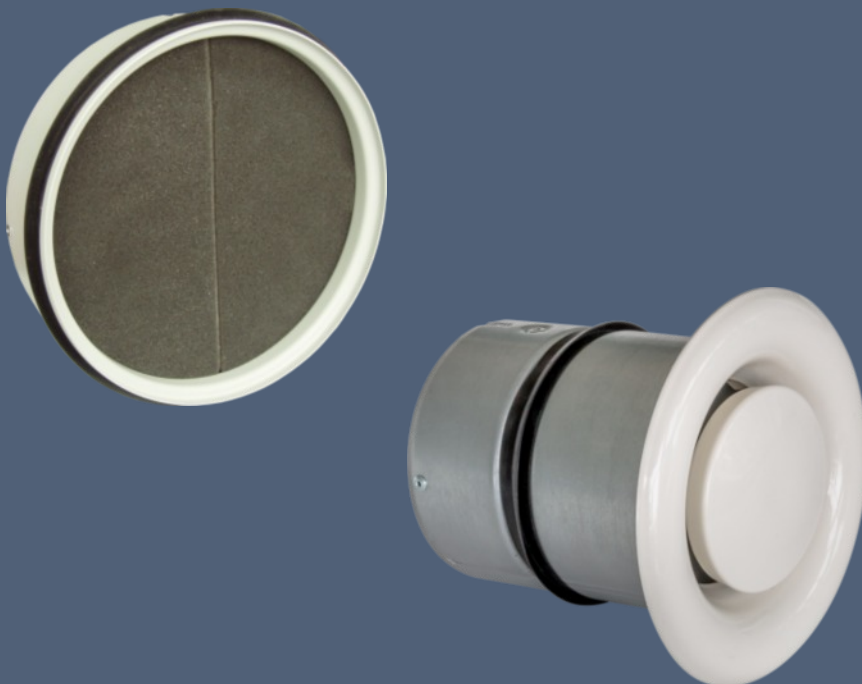


EN 15650:2010-09

MANDÍK[®]

BRANDSCHUTZKLAPPE CFDM und CFDM-V



Diese technischen Bedingungen legen die Reihe der hergestellten Größen, Hauptabmessungen, Ausführungen und den Umfang der Anwendung der Brandschutzklappen **BSK-CFDM / CFDM-V** fest (folgend nur Brandschutzklappen oder Klappen genannt). Sie sind verbindlich für die Auslegung, Bestellung, Lieferung, Lagerung, Montage, den Betrieb, die Wartung und Instandhaltung.

I. INHALT

II. ALLGEMEIN	3
1. Beschreibung.....	3
2. Mechanische Ausführung.....	4
3. Abmessungen und Gewichte.....	5
4. Einbauarten.....	6
5. Einbaumöglichkeiten Übersicht.....	8
III. TECHNISCHE DATEN	17
6. Druckverluste und Geräuschangaben CFDM.....	17
7. Koeffizient des örtlichen Druckverlustes CFDM.....	17
8. Grundparameter CFDM-V.....	18
IV. MATERIAL UND OBERFLÄCHE	21
9. Material.....	21
V. KONTROLLE UND PRÜFUNG	21
10. Kontrolle und Prüfung.....	21
VI. MONTAGE- UND BETRIEBSVORSCHRIFTEN	21
11. Montage.....	21
12. Inbetriebnahme und Kontrolle der Betriebsfähigkeit.....	21
VII. PRODUKTANGABEN	22
13. Typenschild.....	22
14. Schnellübersicht.....	22
VIII. BESTELLANGABEN	23
15. Bestellschlüssel.....	23
IX. AUSSCHREIBUNGSTEXTE	24
16. Ausschreibungstexte.....	24

II. ALLGEMEIN

1. Beschreibung

Brandschutzklappen sind Schutzvorrichtungen in Kanal und Rohrleitungen von RLT-Anlagen, die Ausbreitung eines Brandes und die Übertragung von Rauchgasen in abgetrennte Brandabschnitte verhindern sollen.

Das Klappenblatt verschließt automatisch die Kanalluftleitung durch Auflösen des Sperrmechanismus. Die Verschlussfeder wird durch die Entriegelung des Sperrhebels ausgelöst und das Klappenblatt schließt. Zwischen dem Gehäuse und geschlossenem Klappenblatt ist ein thermisch aufschäumendes Material eingelegt, das durch Wirkung der erhöhten Temperatur sein Volumen schlagartig vergrößert und die Luftleitung luftdicht und dauerhaft verschließt.

Die Brandschutzklappe kann mit einem Tellerventil in beiden Kombinationen bestückt werden - für Abluft (TVOM) oder für Zuluft (TVPM). Das Ventil wird durch Federn im Gehäuse der Klappe gehalten und kann ganz einfach entfernt werden. Das Ventil kann nur auf eine Klappe mit einem erweiterten Gehäuse installiert werden (CFDM-V).

Abb. 1 CFDM



Abb. 2 CFDM-V mit Tellerventil für Zuluft und Abluft



Größen:

- Brandschutzklappen: DN 100 bis 200 mm
- Baulänge: L = 63 mm

Sonstige Eigenschaften:

- | | |
|---------------------------------------|--|
| • CE Zertifizierung gemäß: | EN 15650 |
| • Brandschutztechnisch geprüft gemäß: | EN 1366-2 |
| • Klassifizierung gemäß: | EN 13501-3+A1 |
| • Feuerwiderstandsklasse: | EI90 (ve, ho, i ↔ o) S |
| • Dichtheit gemäß EN 1751: | Klappenblatt Klasse 2 |
| • Zyklen C 10 000 gemäß: | EN 15650 |
| • EG Konformitätszertifikat: | 1391-CPR-2020/0129/O1 |
| • Leistungserklärung: | Nr. PM/CFDM/01/20/3, PM/CFDM-V/01/20/3 |
| • Hygienezertifikat: | Nr. 1.6/pos/19/19b |

Feuerwiderstandsklasse - Varianten:

Die Klappen können in drei Varianten geliefert werden:

- EIS 60
- EIS 90
- EIS 120

Betriebsbedingungen

Fehlerfreie Funktion der Brandschutzklappen ist unter folgenden Bedingungen gesichert:

- Max. Luftstromgeschwindigkeit 12 m/s (Strömungsgeschwindigkeit gerechnet für den Lichten Querschnitt - Nennmaß der BSK)
- Max. Druckdifferenz 1200 Pa
- Gleichmäßige Strömungsverteilung innerhalb der Klappe

Die Klappen können in jeder beliebigen Lage montiert werden (Klappenachse waagrecht oder senkrecht).

Die Brandschutzklappen sind für Luft, ohne feste, faserige, klebrige oder aggressive Zusätze bestimmt.

Die Brandschutzklappen sind für die Umgebungen, die gegen die Witterungseinflüsse mit Klimaklassifikation 3K5, ohne Kondensierung, Vereisung, Eisbildung und ohne Wasser auch aus anderen Quellen als Regen gemäß EN 60721-3-3 Änderung A2, bestimmt.

2. Mechanische Ausführung

• **Mit Schmelzlot**

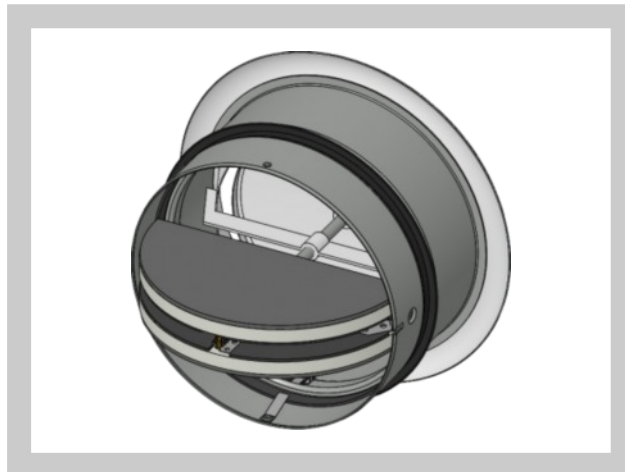
Ausführung.01

Die Auslösung der Brandschutzklappe erfolgt mit einer Wärmeschmelzlotsicherung (Mechanik innen), die bei Erreichung der Nenn-Auslösetemperatur von 72°C die Absperreinrichtung auslöst. Bis zu einer Temperatur von 70°C kommt es nicht zur Selbstausslösung der Absperreinrichtung. Die Klappe CFDM, CFDM-V in der Ausführung .01 mit mechanischer Betätigung kann mit einem oder zwei Endschaltern, um die Position "GESCHLOSSEN" zu signalisieren, bestückt sein.

Abb. 3 CFDM



Abb. 4 CFDM-V mit Tellerventil



- **Mit Schmelzlot und Endschalter "ZU"**
- **Mit Schmelzlot und Endschaltern "ZU" + "ZU"**

Ausführung.11
Ausführung.15

Diese Ausführungen erweitern Ausführung .01 mit einem oder zwei Endschaltern, die Lage des Klappenblattes "GESCHLOSSEN" melden. Der Endschalteranschluss der CFDM Klappe findet mittels einer Durchführung über das Gehäuse statt. Bei der CFDM-V Klappe ist der Endschalteranschluss durch eine geeignete Art am Ventil entlang oder durch eine erstellte Öffnung an Gehäuse, Rohrleitung und der Konstruktion zu führen.

Abb. 5 CFDM - Endschalter

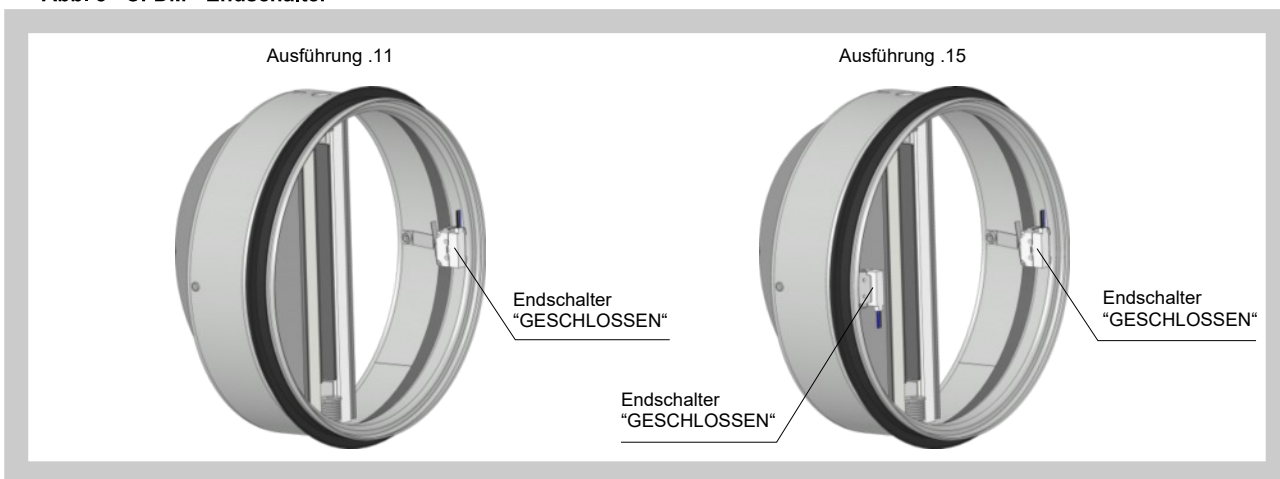


Abb. 6 Wärmeschmelzlotsicherung

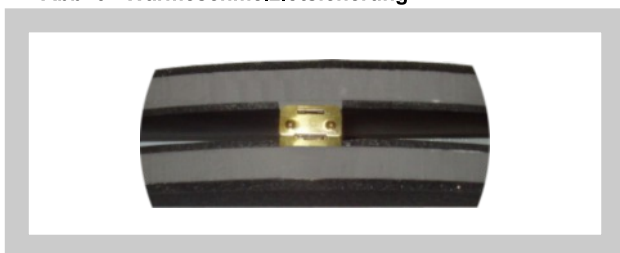


Abb. 7 Endschalter G905-300E05W1

Nennspannung, Strom	AC 230V / 5A
Schutzart	IP 67
Betriebstemperatur	-25°C ... +120°C

Dieser Endschalter kann nach den folgenden zwei Möglichkeiten angeschlossen werden:
 a) **ÖFFNUNGSKONTAKT** bei der Bewegung des Kontaktarms – Kontakt 1+2 anschließen
 b) **SCHLIESSKONTAKT** bei der Bewegung des Kontaktarms – Kontakt 1+4 anschließen

3. Abmessungen und Gewichte

Abmessungen

Abb. 8 CFDM

Position:

- 1 Klappengehäuse
- 2 Klappenblatt
- 3 Verschlussfeder
- 4 Schmelzlotsicherung
- 5 Bewegungssperre
- 6 Endpositionssperre

Abb. 9 CFDM-V mit Tellerventil

Position:

- 1 Klappengehäuse
- 2 Klappenblatt
- 3 Verschlussfeder
- 4 Schmelzlotsicherung
- 5 Bewegungssperre
- 6 Tellerventil

Gewichte, Effektivfläche und Klappenblattüberstand CFDM / CFDM-V

Tab. 1 Gewichte, Effektivfläche und Klappenblattüberstand CFDM / CFDM-V

Nennmaß $\varnothing D$ [mm]	Gewicht CFDM [kg]	Gewicht CFDM-V * [kg]	Gewicht TVPM [kg]	Gewicht TVOM [kg]	Effektivfläche S_{ef} [m ²]	Klappenblattüberstand "c" [mm]
100	0,3	0,45	0,19	0,17	0,0030	17,5
125	0,4	0,58	0,27	0,23	0,0060	30,2
160	0,55	0,79	0,42	0,38	0,0119	48
200	0,75	1	0,59	0,51	0,0209	68

* Es ist notwendig zum CFDM-V noch das Gewicht des Tellerventiles (TVPM oder TVOM) hinzuzurechnen.

4. Einbauarten

Die Klappen können in jeder beliebigen Lage montiert werden. Eine Montage kann sowohl in senkrechten als auch in waagerechten Kanalleitungen oder in Wanddurchbrüchen des Brandabschnittes durchgeführt werden. Wanddurchbrüche für die Klappenmontage und die Klappeninstallation selbst müssen so durchgeführt sein, dass die Klappen völlig lastfrei und ohne externe Kräfte und Momente installiert werden. Dies gilt auch für die angeschlossenen Luftleitungen.

Bemerkung: Die Klappe muss für regelmäßige Kontrolle und Wartung zugänglich sein.

Die Klappe muss in die Rohrleitung so platziert werden, dass das geschlossene Klappenblatt sich in der Brandabschnittkonstruktion befinden wird.

Der Abstand zwischen der Brandschutzklappe und der Tragkonstruktion (Wand, Decke) muss mindestens 75 mm betragen. Falls 2 oder mehrere Brandschutzklappen in einer Brandwand eingebaut werden sollen, muss der Abstand zwischen den nebeneinander liegenden Klappen mindestens 200 mm betragen - siehe Abb. 10.

Abb. 10 Abstand zwischen den Brandschutzklappen und der Tragkonstruktion

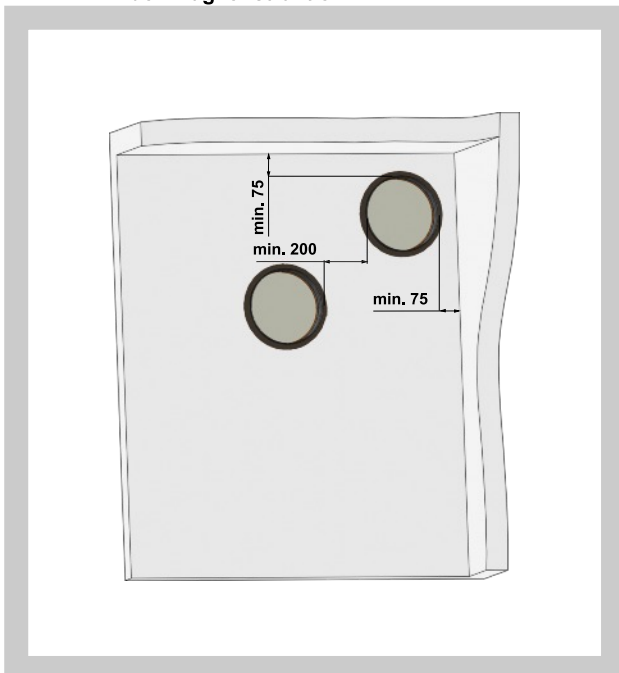
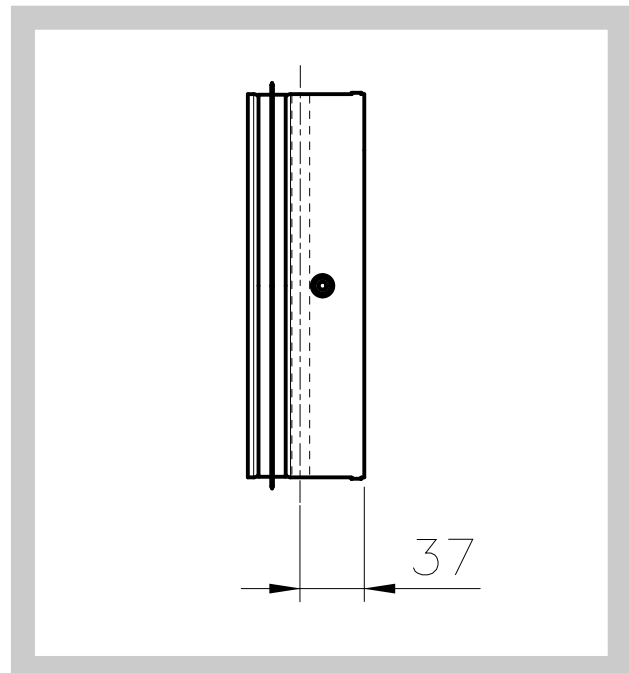
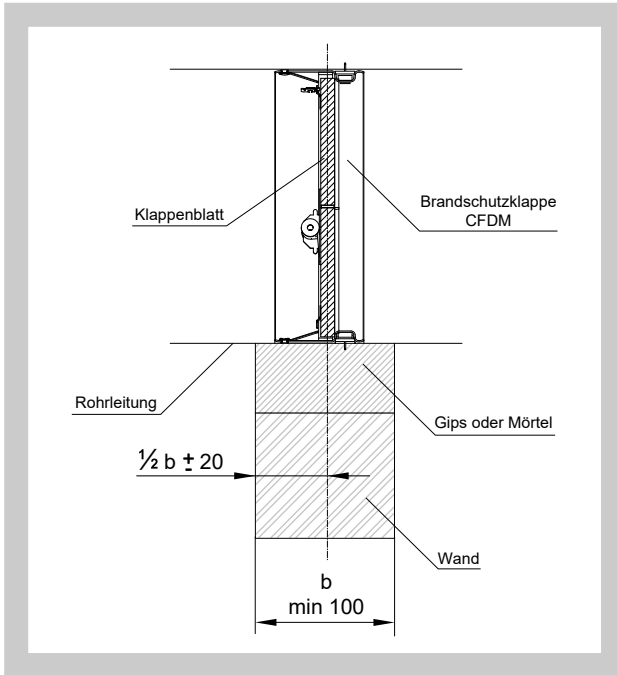


Abb. 11 Klappenblattposition



Bauöffnung

Abb. 12 Die Klappe ist in der Luftleitung platziert, die durch die Konstruktion durchgeht



Bemerkung: Gültig für alle Einbauvarianten für jede Brandschutzkonstruktion

Abb. 13 Empfohlene Bauöffnung

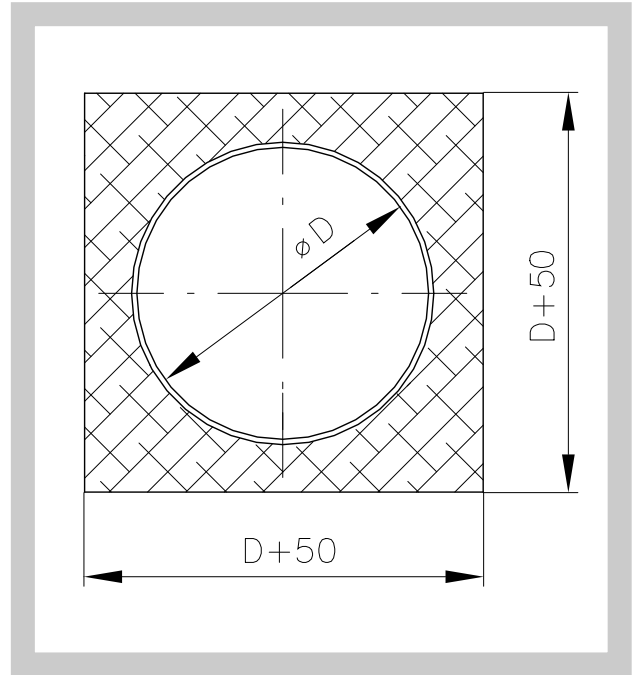


Abb. 14 Empfohlene Bauöffnung Platte aus Mineralwolle mit Brandschutzanstrich

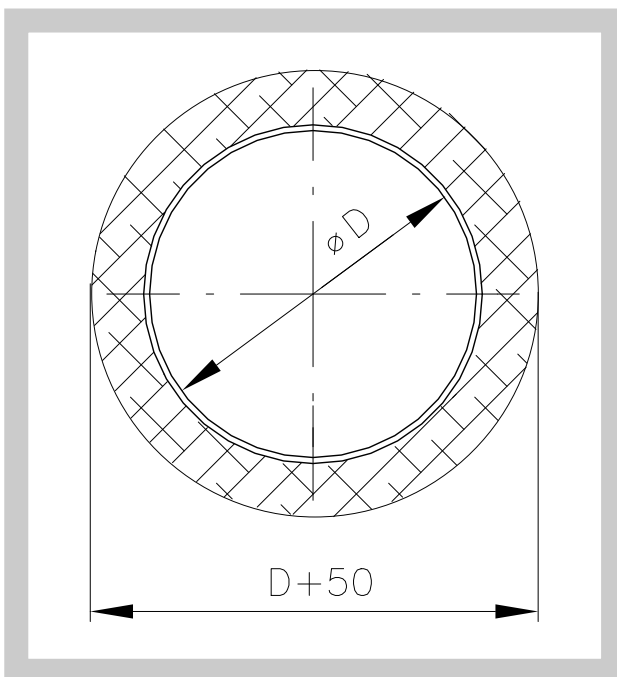
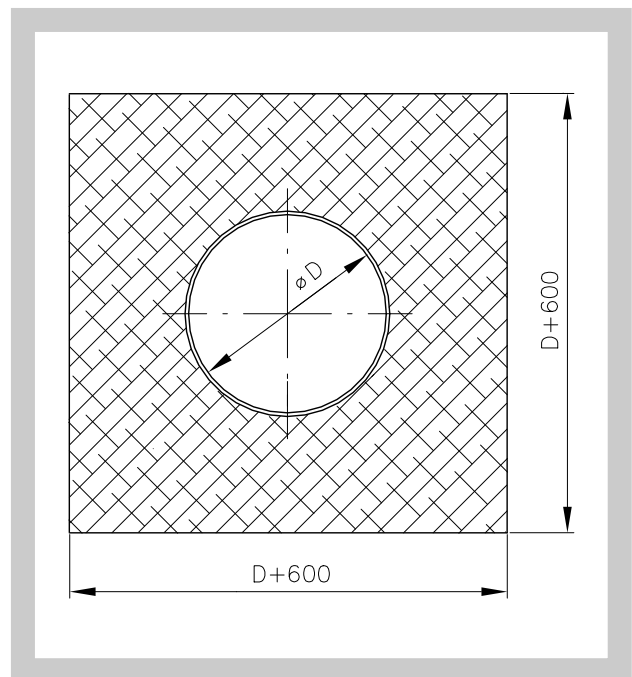


Abb. 15 Empfohlene Bauöffnung Platte aus Mineralwolle mit Brandschutzanstrich



5. Einbaumöglichkeiten Übersicht

Die Brandschutzklappen sind für verschiedene Montagemöglichkeiten geeignet.

Tab. 2 Einbaumöglichkeiten - Übersicht

Einbauort	Wand/Decke	Einbauart	Einbaumaterial	Abbildung
	Mindeststärke [mm]			
Massivwände	100	Nasseinbau	Gips oder Mörtel	16
	100	Trockeneinbau	Mineralsteinwolle mit Brandschutzbeschichtung	17
	100	Trockeneinbau	Mineralwolle mit feuerfester Spachtelmasse und Promatplatte	18
Leichtbauwände	100	Nasseinbau	Gips oder Mörtel	19
	100	Trockeneinbau	Mineralsteinwolle mit Brandschutzbeschichtung	20
	100	Trockeneinbau	Mineralwolle mit feuerfester Spachtelmasse und Promatplatte	21
Massivdecken * min. 110 - Beton min. 125 - Porenbeton	150*	Nasseinbau	Gips oder Mörtel	22
	150*	Trockeneinbau	Mineralsteinwolle mit Brandschutzbeschichtung	23

Alle Angaben zu Wand-/Deckenstärken mit einer Toleranz von ±10 mm.

Abb. 16 Massivwände - Nasseinbau - Gips oder Mörtel

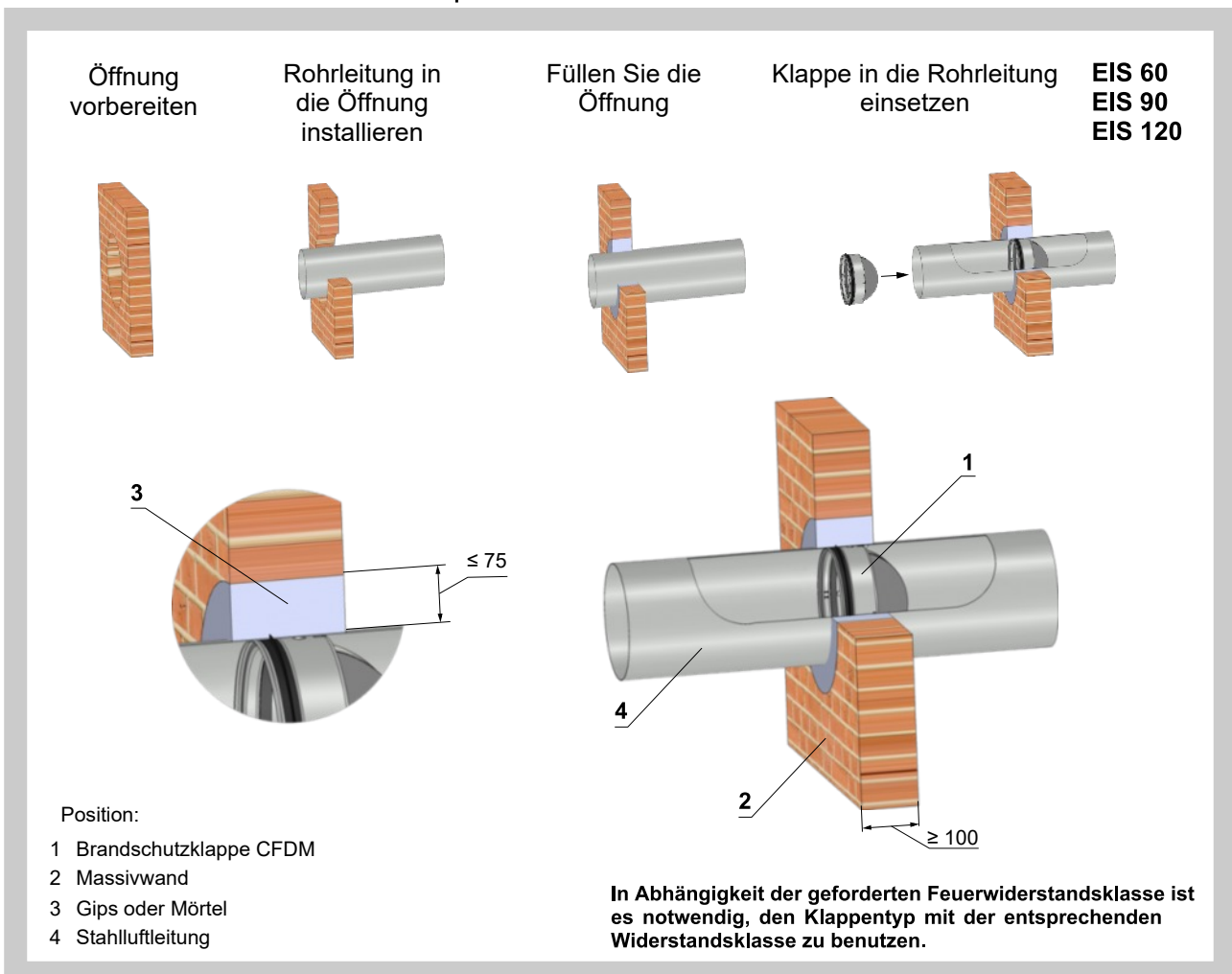
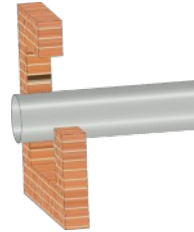


Abb. 17 Massivwände - Trockeneinbau - Mineralwolle mit Brandschutzanstrich

Öffnung
vorbereiten

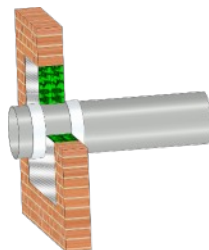


Rohrleitung in die
Öffnung installieren

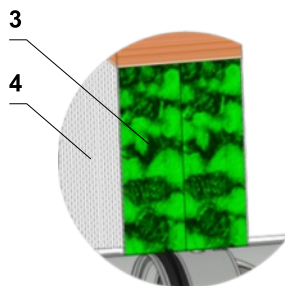
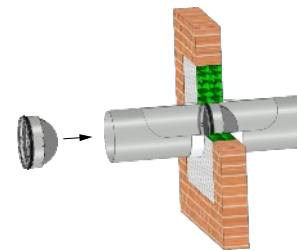


EIS 60
EIS 90

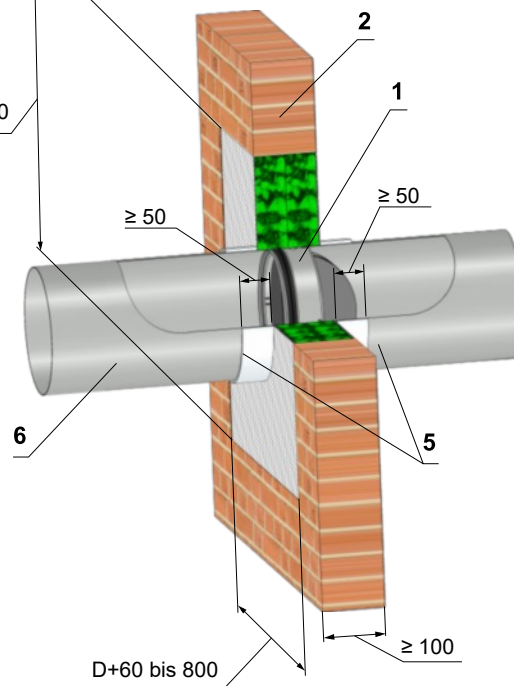
Füllen Sie die Öffnung und bringen
Sie die Brandschutzbeschichtung
auf die Rohrleitung an



Klappe in die
Rohrleitung
einsetzen



D+60 bis 800



Beispiel der verwendeten Materialien*:

- 3 - Hilti CFS-CT B 1S 140/50
- 4 - Hilti CFS-CT

Position:

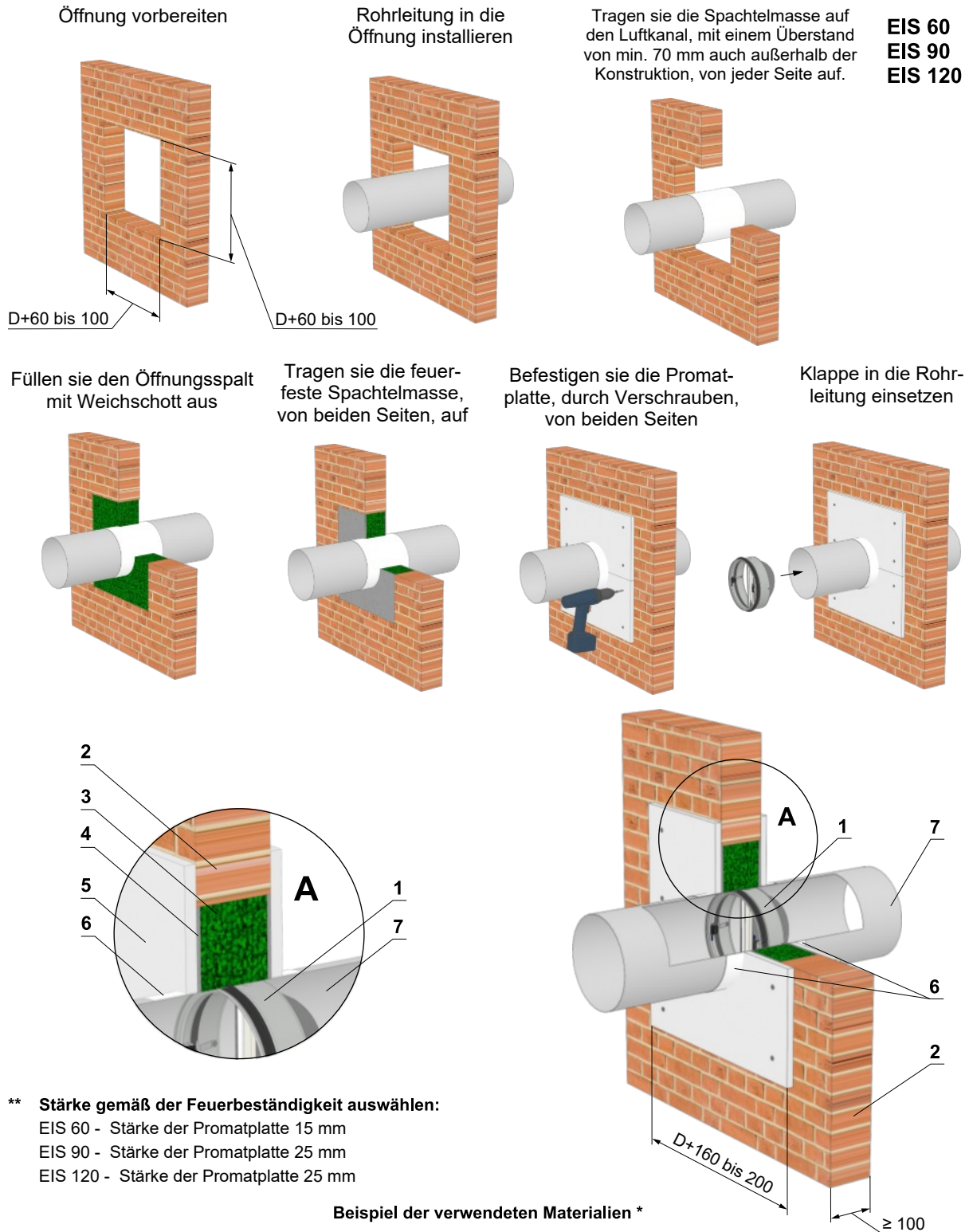
- 1 Brandschutzklappe CFDM
- 2 Massivwand
- 3 Mineralsteinwolle
- 4 Brandschutzbeschichtung Dicke 1 mm
- 5 Fiberglasfilz mit Aluminiumfolie, Dicke 5 mm, Breit 50 mm
- 6 Stahlluftleitung

Hinweis:

* Materialien für Isolationmaterialien und Brandschutzbeschichtung können durch ein ähnliches genehmigtes System mit entsprechenden Eigenschaften ersetzt werden.

In Abhängigkeit der geforderten Feuerwiderstandsklasse ist es notwendig, den Klappentyp mit der entsprechenden Widerstandsklasse zu benutzen.

Abb. 18 Massive Wandkonstruktion - Mineralwolle mit feuerfester Spachtelmasse und Promatplatte



**** Stärke gemäß der Feuerbeständigkeit auswählen:**
 EIS 60 - Stärke der Promatplatte 15 mm
 EIS 90 - Stärke der Promatplatte 25 mm
 EIS 120 - Stärke der Promatplatte 25 mm

Beispiel der verwendeten Materialien *

- 3 - Mineralsteinwolle mit Volumengewicht 65 kg/m³
- 4 - PROMASTOP-P (-I), Hilti CFS-S ACR
- 6 - PROMASTOP-E (-CC), Hilti CFS-CT

Position:

- 1 Brandschutzklappe CFDM
- 2 Massivwand
- 3 Weichschott
- 4 Feuerfeste Spachtelmasse 1 mm – Stärke
- 5 Promatplatte mit einer min. Rohdicht von 500 kg/m³ **
- 6 Feuerfeste Spachtelmasse 1 mm – Stärke
- 7 Stahlluftleitung

Hinweis:

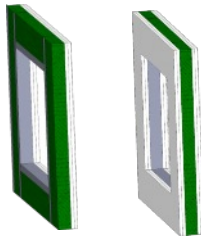
* Materialien für Isolationmaterialien und Brandschutzbeschichtung können durch ein ähnliches genehmigtes System mit entsprechenden Eigenschaften ersetzt werden.

In Abhängigkeit der geforderten Feuerwiderstandsklasse ist es notwendig, den Klappentyp mit der entsprechenden Widerstandsklasse zu benutzen.

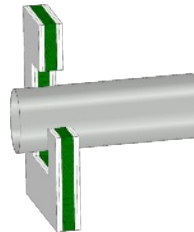
Abb. 19 Leichtbauwand - Nasseinbau - Gips oder Mörtel

EIS 60
EIS 90
EIS 120

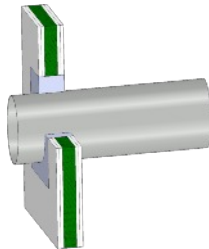
Öffnung vorbereiten



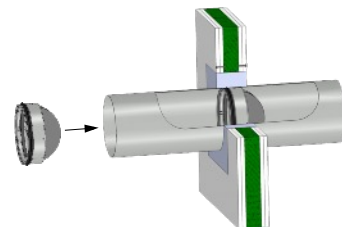
Rohrleitung in die Öffnung installieren



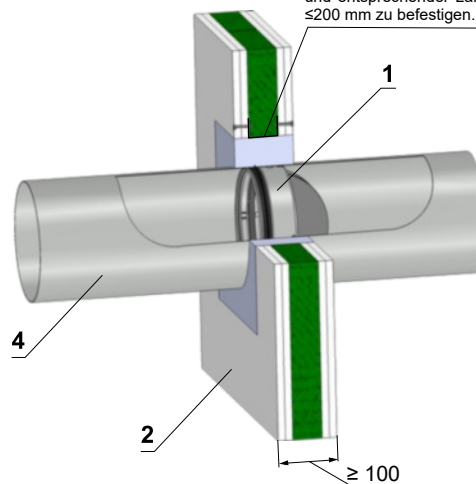
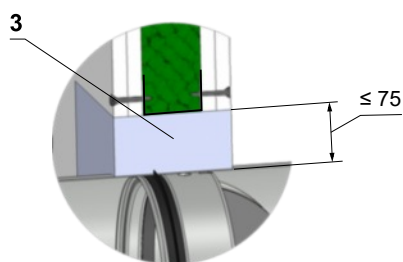
Füllen Sie die Öffnung



Klappe in die Rohrleitung einsetzen



Montageöffnung muss mit umlaufendem Metallprofil (UW, CW) versehen werden. Metallprofil ist mit Schrauben $\geq 3,5$ mm und entsprechender Länge im Abstand ≤ 200 mm zu befestigen.



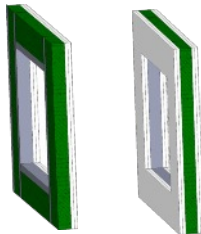
Position:

- 1 Brandschutzklappe CFDM
- 2 Leichtbauwand
- 3 Gips oder Mörtel
- 4 Stahlluftleitung

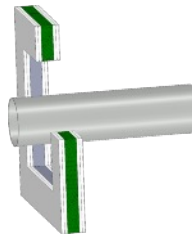
In Abhängigkeit der geforderten Feuerwiderstandsklasse ist es notwendig, den Klappentyp mit der entsprechenden Widerstandsklasse zu benutzen.

Abb. 20 Leichtbauwand - Trockeneinbau - Mineralwolle mit Brandschutzbeschichtung

Öffnung vorbereiten

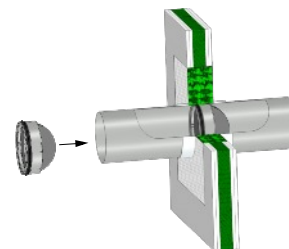


Rohrleitung in die Öffnung installieren

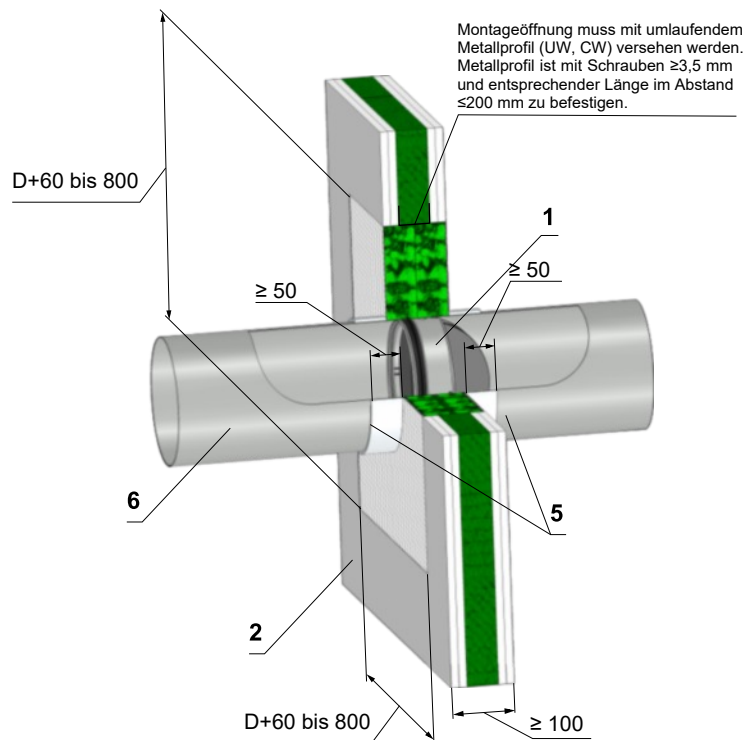
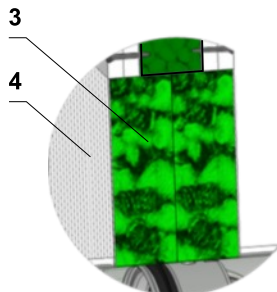
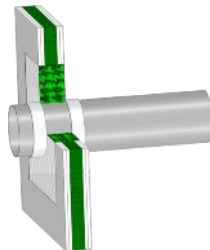


EIS 60
EIS 90

Klappe in die Rohrleitung einsetzen



Füllen Sie die Öffnung und bringen Sie die Brandschutzbeschichtung auf die Rohrleitung an



Beispiel der verwendeten Materialien*:

- 3 - Hilti CFS-CT B 1S 140/50
- 4 - Hilti CFS-CT

Position:

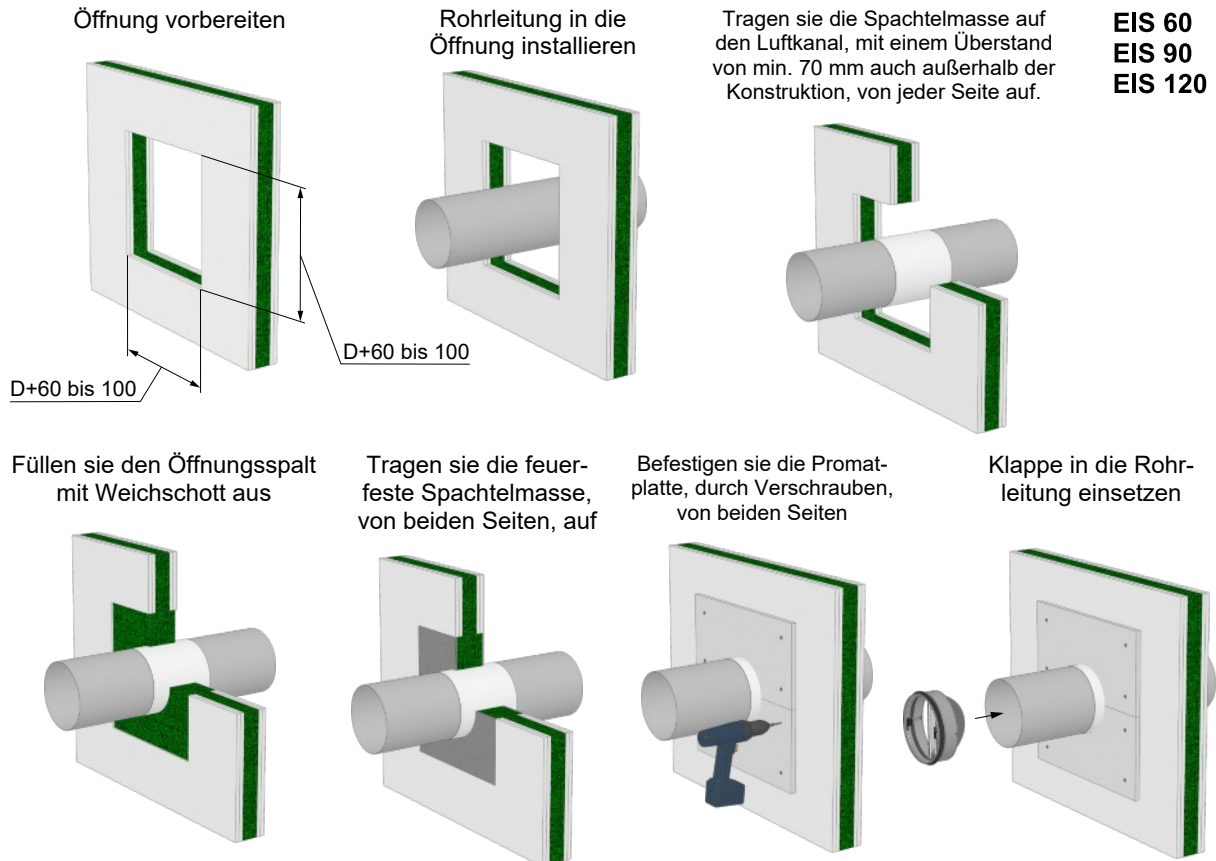
- 1 Brandschutzklappe CFDM
- 2 Leichtbauwände
- 3 Mineralsteinwolle
- 4 Brandschutzbeschichtung Dicke 1 mm
- 5 Fiberglasfilz mit Aluminiumfolie, Dicke 5 mm, Breit 50 mm
- 6 Stahlluftleitung

Hinweis:

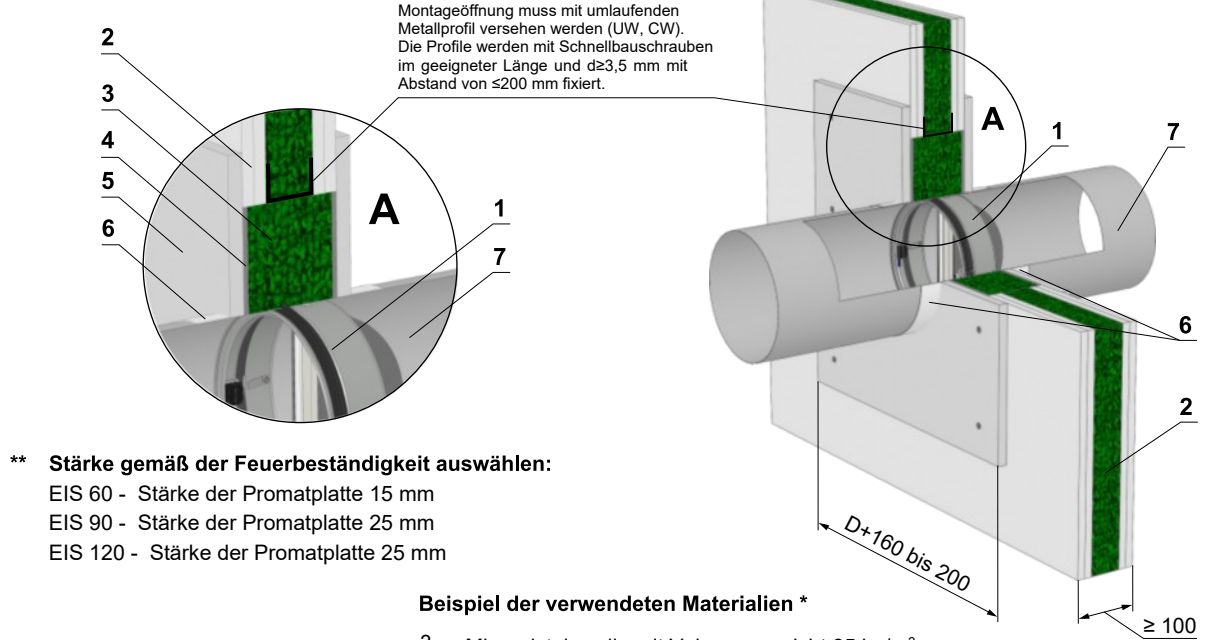
* Materialien für Isolationmaterialien und Brandschutzbeschichtung können durch ein ähnliches genehmigtes System mit entsprechenden Eigenschaften ersetzt werden.

In Abhängigkeit der geforderten Feuerwiderstandsklasse ist es notwendig, den Klappentyp mit der entsprechenden Widerstandsklasse zu benutzen.

Abb. 21 Leichtbauwandkonstruktion – Mineralwolle mit feuerfester Spachtelmasse und Promatplatte



EIS 60
EIS 90
EIS 120



**** Stärke gemäß der Feuerbeständigkeit auswählen:**
EIS 60 - Stärke der Promatplatte 15 mm
EIS 90 - Stärke der Promatplatte 25 mm
EIS 120 - Stärke der Promatplatte 25 mm

Beispiel der verwendeten Materialien *

- 3 - Mineralsteinwolle mit Volumengewicht 65 kg/m³
- 4 - PROMASTOP-P (-I), Hilti CFS-S ACR
- 6 - PROMASTOP-E (-CC), Hilti CFS-CT

Position:

- 1 Brandschutzklappe CFDM
- 2 Leichtbauwändeg
- 3 Weichschott
- 4 Feuerfeste Spachtelmasse 1 mm – Stärke
- 5 Promatplatte mit einer min. Rohdicht von 500 kg/m³ **
- 6 Feuerfeste Spachtelmasse 1 mm – Stärke
- 7 Stahlluftleitung

Hinweis:

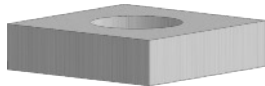
* Materialien für Isolationmaterialien und Brandschutzbeschichtung können durch ein ähnliches genehmigtes System mit entsprechenden Eigenschaften ersetzt werden.

In Abhängigkeit der geforderten Feuerwiderstandsklasse ist es notwendig, den Klappentyp mit der entsprechenden Widerstandsklasse zu benutzen.

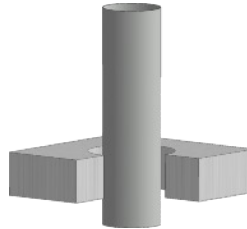
Abb. 22 Massivdecke - Nasseinbau - Gips oder Mörtel

EIS 60
EIS 90

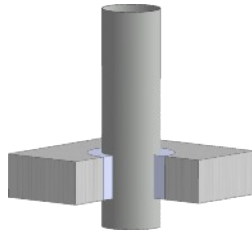
Öffnung
vorbereiten



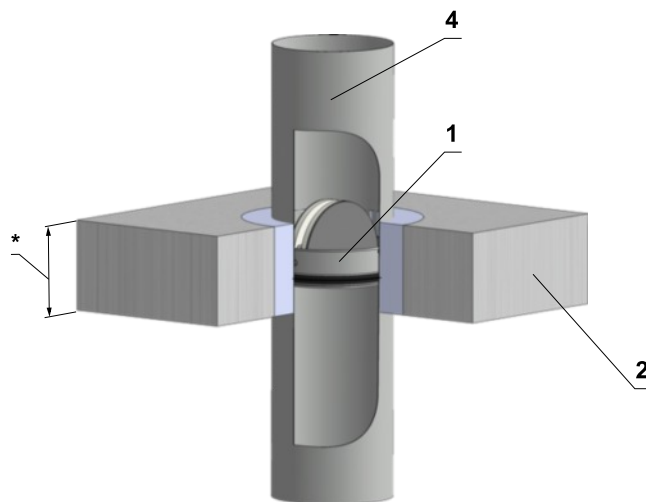
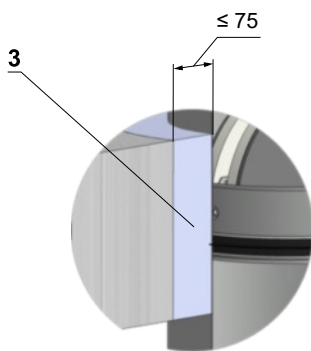
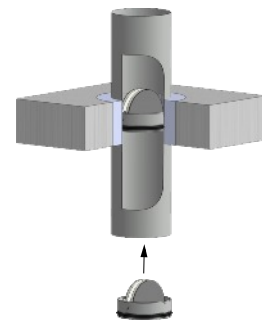
Rohrleitung in die
Öffnung installieren



Füllen Sie die
Öffnung



Klappe in die Rohrleitung
einsetzen



* min. 110 - Beton/ min. 125 - Porenbeton

Position:

- 1 Brandschutzklappe CFDM
- 2 Leichtbauwand
- 3 Gips oder Mörtel
- 4 Stahlleitung

In Abhängigkeit der geforderten Feuerwiderstandsklasse ist es notwendig, den Klappentyp mit der entsprechenden Widerstandsklasse zu benutzen.

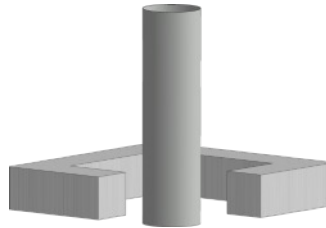
Abb. 23 Masivdecke - Trockeneinbau - Mineralwolle mit Brandschutzbeschichtung

EIS 60
EIS 90

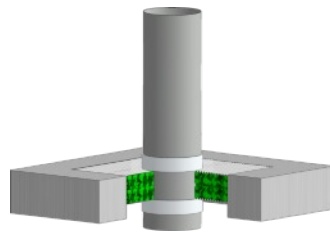
Öffnung
vorbereiten



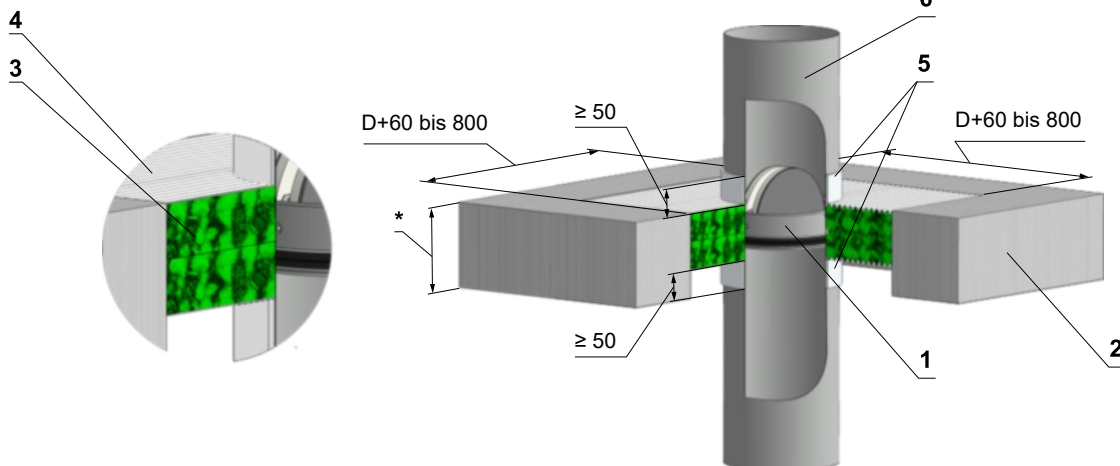
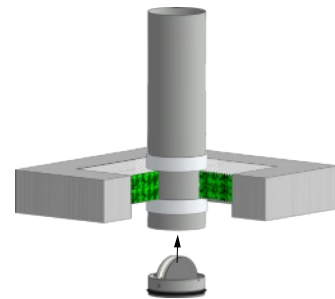
Rohrleitung in die
Öffnung installieren



Füllen Sie die Öffnung und bringen
Sie die Brandschutzbeschichtung
auf die Rohrleitung an



Klappe in die Rohrleitung
einsetzen



* min. 110 - Beton/ min. 125 - Porenbeton

Beispiel der verwendeten Materialien**:

- 3 - Hilti CFS-CT B 1S 140/50
- 4 - Hilti CFS-CT

Position:

- 1 Brandschutzklappe CFDM
- 2 Massivdecke
- 3 Mineralsteinwolle
- 4 Brandschutzbeschichtung Dicke 1 mm
- 5 Fiberglasfilz mit Aluminiumfolie, Dicke 5 mm, Breit 50 mm
- 6 Stahlluftleitung

Hinweis:

** Materialien für Isolationmaterialien und Brandschutzbeschichtung können durch ein ähnliches genehmigtes System mit entsprechenden Eigenschaften ersetzt werden.

In Abhängigkeit der geforderten Feuerwiderstandsklasse ist es notwendig, den Klappentyp mit der entsprechenden Widerstandsklasse zu benutzen.

Abb. 24 Installation mit Tellerventil

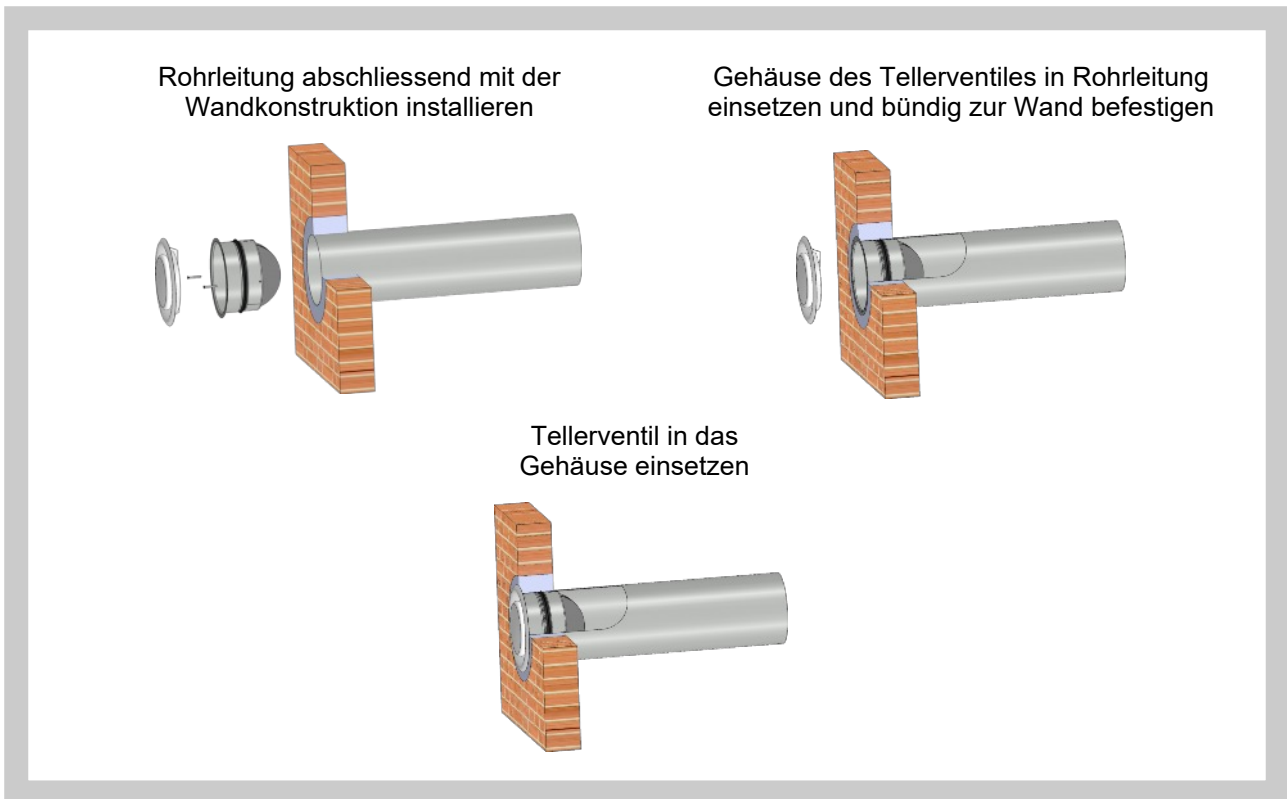
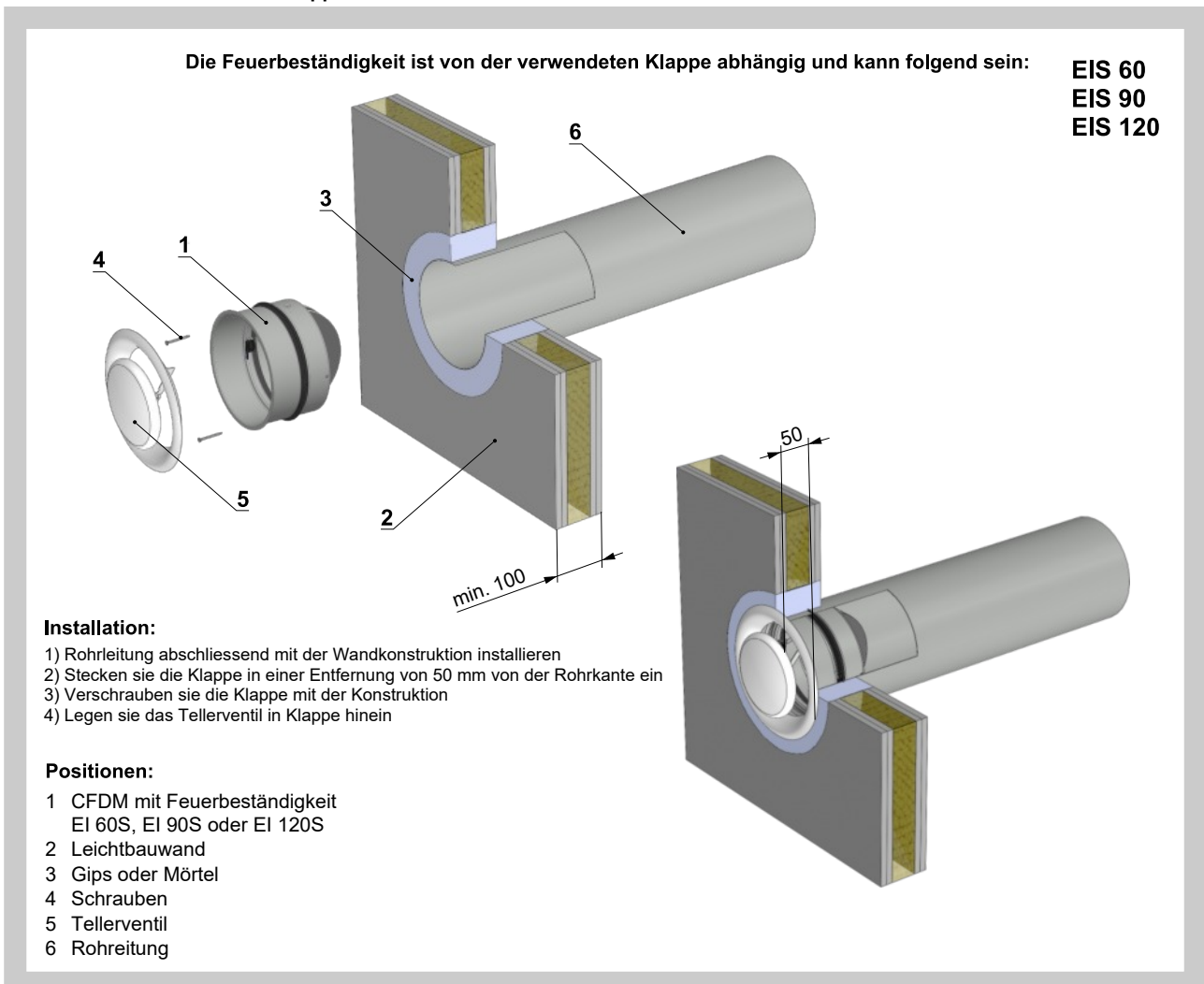


Abb. 25 Installation der Klappe CFDM mit Tellerventil in eine Leichtbauwand



III. TECHNISCHE DATEN

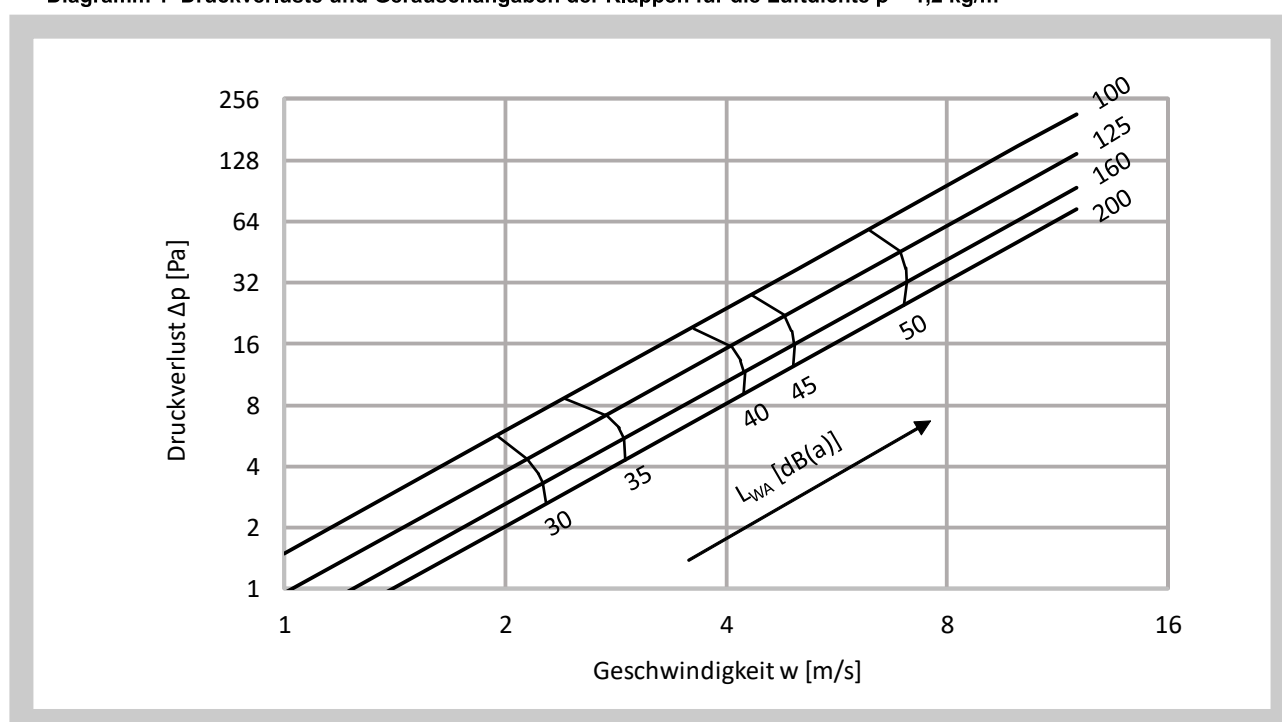
6. Druckverluste und Geräuschangaben CFDM

Mathematisch

$$\Delta p = \xi \cdot \rho \cdot \frac{w^2}{2}$$

Δp [Pa]	Druckverlust
w [m.s ⁻¹]	Luftstromgeschwindigkeit im Nenn-Querschnitt der Klappe
ρ [kg.m ⁻³]	Luftdichte
ξ [-]	Koeffizient des örtlichen Druckverlustes für den Nenn-Querschnitt der Klappe

Diagramm 1 Druckverluste und Geräuschangaben der Klappen für die Luftdichte $\rho = 1,2 \text{ kg/m}^3$



7. Koeffizient des örtlichen Druckverlustes CFDM

Koeffizient des örtlichen Druckverlustes ξ

Tab. 3 Koeffizient des örtlichen Druckverlustes [m/s]

D	100	125	160	200
ξ	2,502	1,591	1,086	0,848

8. Grundparameter CFDM-V

Grunddaten

\dot{V}	[m ³ /h]	Volumenstrom je Lüftungsventil
s	[mm]	Abstand der Tellerventileinstellung zur Nullstellung
Δp_c	[Pa]	Gesamtdruckverlust bei $\rho = 1,2 \text{ kg/m}^3$
L_{WA}	[dB(A)]	Schalleinstungspegel

Tab. 4 CFDM-V mit Abluft Tellerventil TVOM

Größe	100	125	160	200
\dot{V}_{max} [m ³ .h ⁻¹]	90	150	200	250

Tab. 5 CFDM-V mit Zuluft Tellerventil TVPM

Größe	100	125	160	200
\dot{V}_{max} [m ³ .h ⁻¹]	90	150	200	250

Druckverluste und Schalleistungspegel CFDM-V

Zuluftventil TVPM

Diagramm 2 CFDM-V - TVPM 100

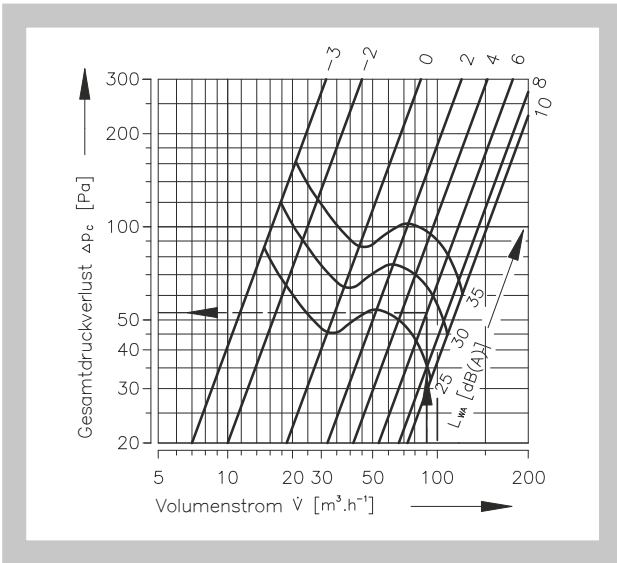


Diagramm 3 CFDM-V - TVPM 125

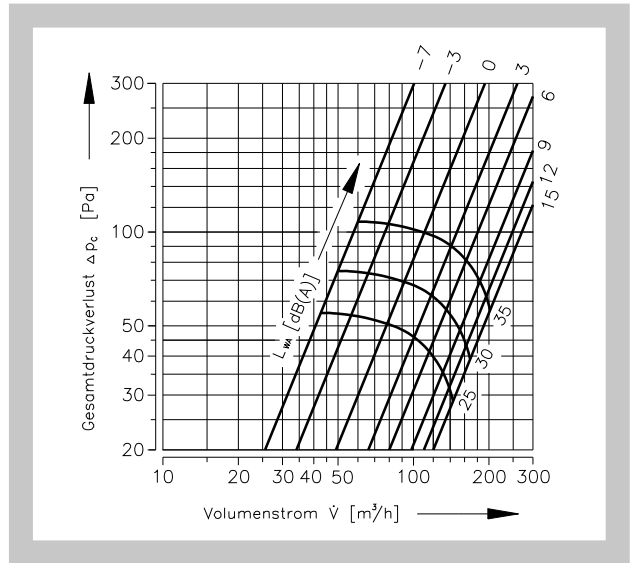


Diagramm 4 CFDM-V - TVPM 160

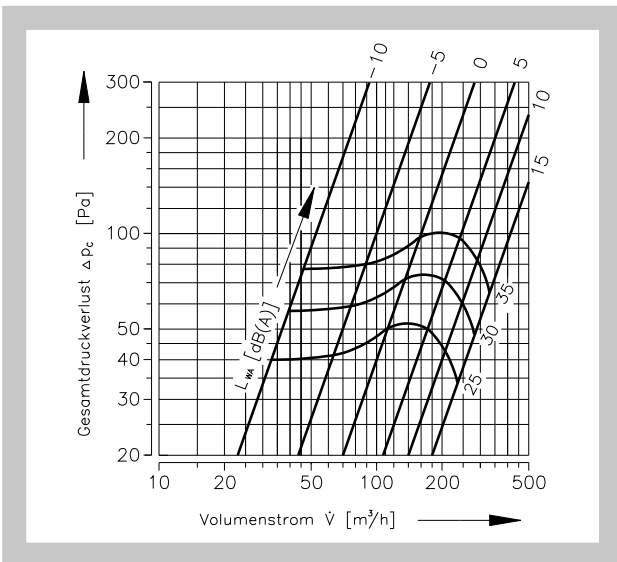
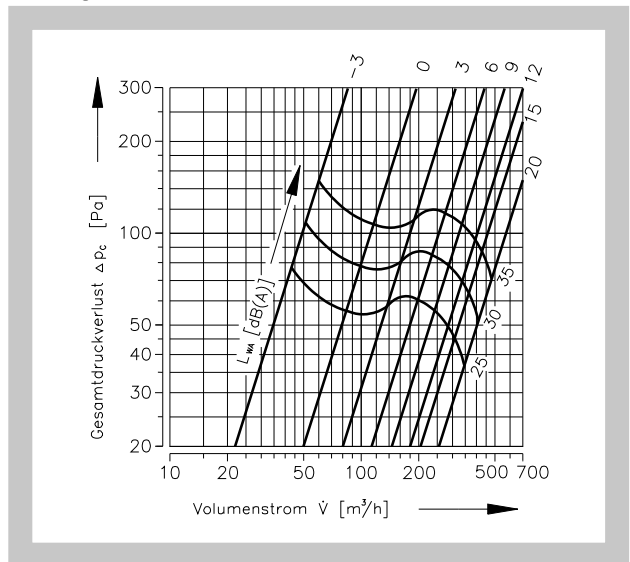


Diagramm 5 CFDM-V - TVPM 200



Beispiel

Eingegebene Daten: Tellerventil TVPM 100

$$\dot{V} = 80 \text{ m}^3 \cdot \text{h}^{-1}$$

s = 8 mm

Diagramm 2: $L_{WA} = 28 \text{ dB(A)}$

$$\Delta p_c = 43 \text{ Pa}$$

Abluftventil TVOM

Diagramm 6 CFDM-V - TVOM 100

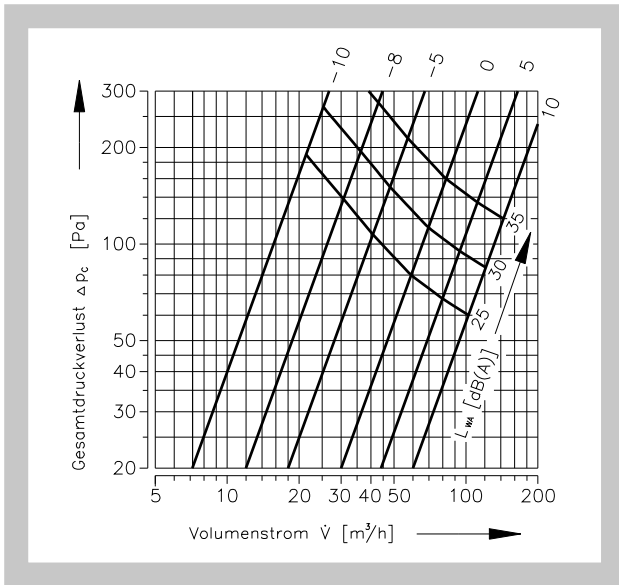


Diagramm 7 CFDM-V - TVOM 125

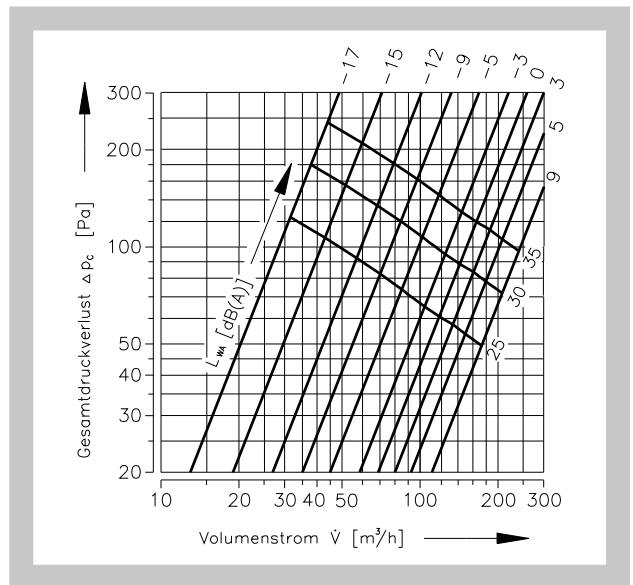


Diagramm 8 CFDM-V - TVOM 160

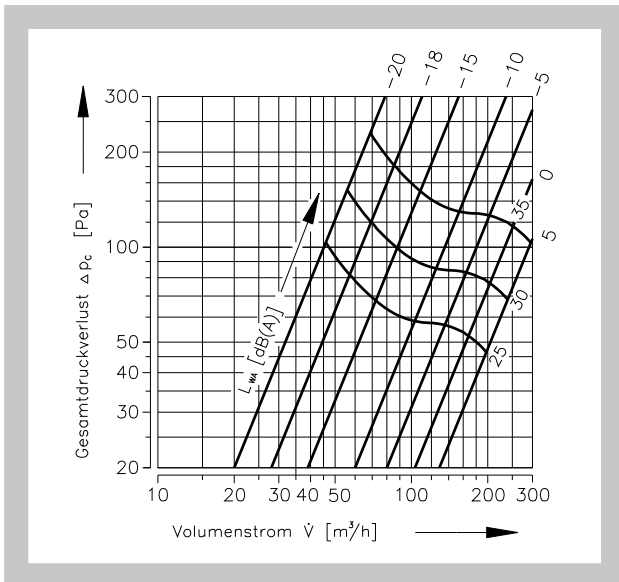
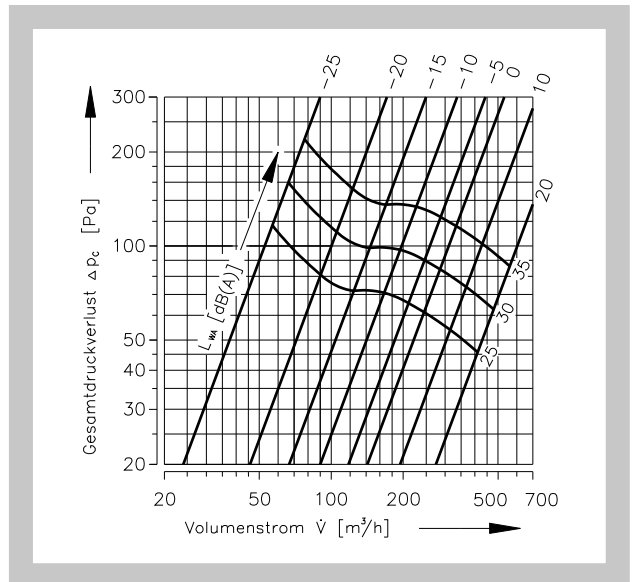


Diagramm 9 CFDM-V - TVOM 200



IV. MATERIAL UND OBERFLÄCHE

9. Material

• Gehäuse	Stahlblech verzinkt
• Blatt	Kalziumsilikat-Isolierplatten
• Mechanik	Edelstahl
• Feder	Edelstahl
• Schmelzlot	Messing (Dicke 0,5 mm)
• Verbindungsmaterial	galvanisch verzinkt
• Beschichtung	ohne (alternativ nur Gehäusebeschichtung möglich)

CFDM und CFDM-V wird nicht aus Edelstahl hergestellt.

V. KONTROLLE UND PRÜFUNG

10. Kontrolle und Prüfung

Die Abmessungen werden mit üblichen Messwerkzeugen nach der in der Lüftungstechnik benutzten Norm für Freimaße kontrolliert.

Es werden Zwischenkontrollen der Teile und Hauptdimensionen nach der technischen Dokumentation durchgeführt.

Nach der Werksmontage wird eine Funktionskontrolle der Brandschutzklappe durchgeführt.

VI. MONTAGE- UND BETRIEBSVORSCHRIFTEN

11. Montage

Die Montage, Wartung und Kontrolle der Funktionsbereitschaft darf nur durch geschultes Fachpersonal entsprechend den Hinweisen des Herstellers durchgeführt werden.

Alle Arbeiten an Brandschutzklappen unterliegen den gültigen Normen und Gesetzen.

Für den ordnungsgemäßen Betrieb der Klappe ist es notwendig, den Schließmechanismus und die Aufsitzfläche des Klappenblattes von Staub, faserigen oder klebrigen Stoffen und Lösemitteln zu schützen.

12. Inbetriebnahme und Kontrolle der Betriebsfähigkeit

Nach der Montage, während der Inbetriebnahme und bei allen folgenden Wartungsarbeiten sind Kontrollen und Funktionsprüfungen an allen Klappen, unabhängig von der Ausführung durchzuführen. Es ist sicherzustellen, dass alle elektrischen Anbauteile betriebsbereit sind. Diese Funktionsprüfungen müssen gemäß EN 15650 alle 6 Monate durchgeführt werden. Sind bei 2 Prüfungen im Abstand von 6 Monaten keine Beanstandungen oder Mängel festgestellt worden, kann der nächste Termin für die Funktionsprüfung auf einen Zeitraum von 1 Jahr verlängert werden.

Ist die Funktion der Klappen aus irgendeinem Grund nicht gewährleistet, muss dies deutlich gekennzeichnet werden. Der Betreiber hat sicherzustellen, dass die Klappe in den Zustand gebracht wird, in dem sie ihre Funktion wieder erfüllen kann. Während dieser Zeit hat er den Brandschutz in einer anderen ausreichenden Art und Weise zu sichern.

Eine regelmäßige Pflege und Instandhaltung sichert die Betriebsbereitschaft, Betriebssicherheit und Lebensdauer der Brandschutzklappen. Die Instandhaltung der Brandschutzklappen obliegt dem Betreiber der Anlage. Der Betreiber ist mit seinem Instandhaltungsmanagement für die Aufstellung eines Instandhaltungsplanes, der Definition von Instandhaltungszielen und der Funktionssicherheit verantwortlich.

VII. PRODUKTANGABEN

13. Typenschild

Ein Typenschild befindet sich auf dem Klappengehäuse.

Abb. 26 Typenschild CFDM



MANDÍK	MANDÍK, a.s. 267 24 Hostomice Czech Republic	Dobříšská 550 Czech Republic	CFDM	Požární klapka / Fire damper / Brandschutzklappe / Clapet coupe-feu
Klasifikace / Classification / Feuerwiderstand / Classification			EI90 (ve, ho-i↔o)S	
Certifikace / Certificate / Zulassungs-Nr. / Certifikat			1391-CPR-2020/0129/O1	
Rozměr / Size / Grösse / Taille			200	EN 15650:2010
Výr. číslo / Serial number / Fert. Nr. / Numéro de serie			SAMPLE	TPM 118/16
Provedení / Design / Ausführung / Conception			.01	EIS 90  1391
Hmotnost / Weight / Gewicht / Poids			0,5	

Abb. 27 Typenschild CFDM-V

MANDÍK	MANDÍK, a.s. 267 24 Hostomice Czech Republic	Dobříšská 550 Czech Republic	CFDM-V	Požární klapka / Fire damper / Brandschutzklappe / Clapet coupe-feu
Klasifikace / Classification / Feuerwiderstand / Classification			EI90 (ve, ho-i↔o)S	
Certifikace / Certificate / Zulassungs-Nr. / Certifikat			1391-CPR-2020/0129/O1	
Rozměr / Size / Grösse / Taille			200	EN 15650:2010
Výr. číslo / Serial number / Fert. Nr. / Numéro de serie			SAMPLE	TPM 118/16
Provedení / Design / Ausführung / Conception			.01/TVOM	EIS 90  1391
Hmotnost / Weight / Gewicht / Poids			1,34	

14. Schnellübersicht

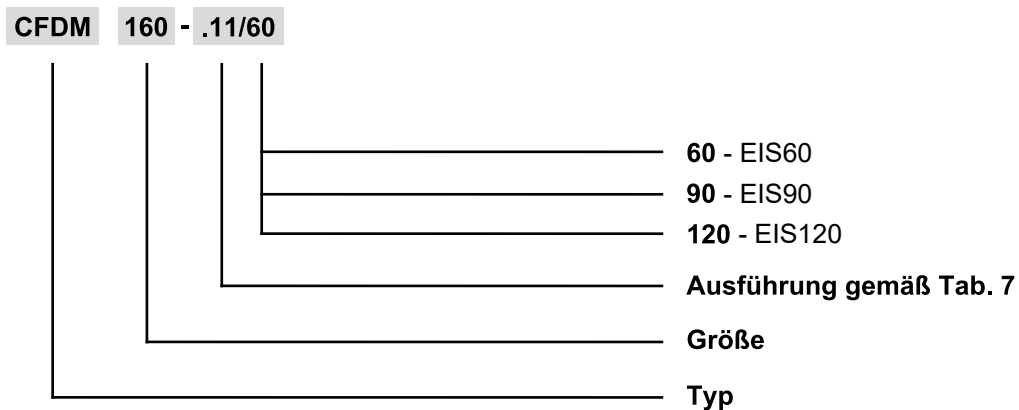
Tab. 6 Schnellübersicht

Klappe	CFDM / CFDM-V			
	Abmessung	ø 100 - 200		
Einbauort	Wand/Decke	Einbauart	Feuerwiderstand	Abb.
	Mindeststärke [mm]			
Massivwände	100	Gips oder Mörtel	EIS 60 EIS 90 EIS 120	16
	100	Mineralsteinwolle mit Brandschutzbeschichtung	EIS 60 EIS 90	17
	100	Mineralwolle mit feuerfester Spachtelmasse und Promatplatte	EIS 60 EIS 90 EIS 120	18
Leichtbauwände	100	Gips oder Mörtel	EIS 60 EIS 90 EIS 120	19
	100	Mineralsteinwolle mit Brandschutzbeschichtung	EIS 60 EIS 90	20
	100	Mineralwolle mit feuerfester Spachtelmasse und Promatplatte	EIS 60 EIS 90 EIS 120	21
Massivdecken	110 - Beton 125 - Porenbeton	Gips oder Mörtel	EIS 60 EIS 90	22
		Mineralsteinwolle mit Brandschutzbeschichtung	EIS 60 EIS 90	23

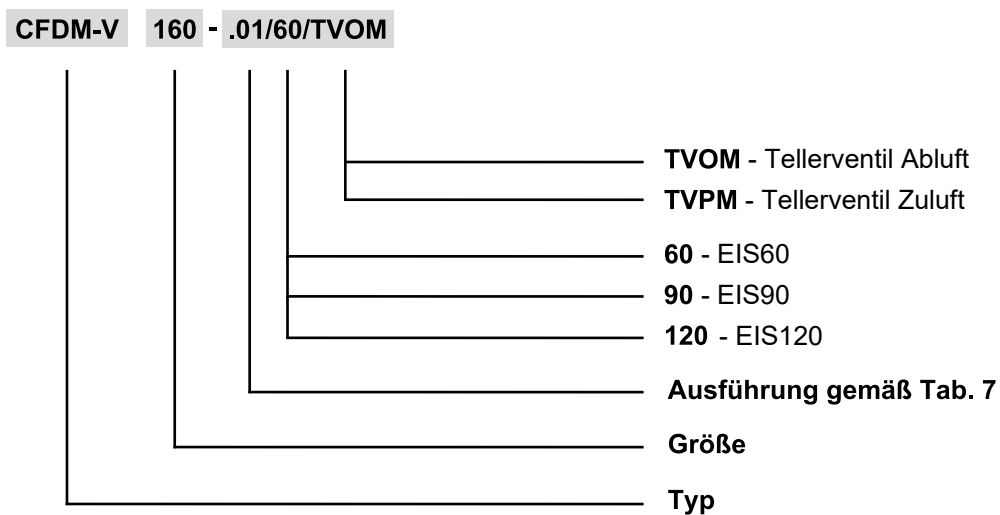
VIII. BESTELLANGABEN

15. Bestellschlüssel

Brandschutzklappe CFDM



Brandschutzklappe CFDM-V



Tab. 7 Klappenausführungen CFDM /CFDM-V

Klappenausführungen	
Mit Schmelzlot	.01
Mit Schmelzlot und Endschalter („ZU“)	.11
Mit Schmelzlot und Endschaltern („ZU“ + „ZU“)	.15

IX. AUSSCHREIBUNGSTEXTE**16. Ausschreibungstexte**

Fabrikat: MANDIK

Typ/Baureihe: CFDM / CFDM-V

Allgemein:

- Feuerwiderstandsklasse: EI90 (ve, ho, i ↔ o) S
- Brandschutztechnisch geprüft gemäß: EN 1366-2

Wartungsfreie Brandschutzklappen EI 90 (ve, ho, i ↔ o) S, Einbau mit beliebiger Klappenblattachslage. Geeignet zum Nass- und Trockeneinbau in Kanalluftleitung, in Massivwänden/Massivdecken und in Leichtbauwänden.

Sonstige Merkmale:

- EG-Konformitätszertifikat: 1391-CPR-2020/0129/O1
- Leistungserklärung: Nr. PM/CFDM_CFDM-V/01/20/3
- CE Zertifizierung gemäß: DIN EN 15 650
- Klassifizierung gemäß: EN 13501-3+A1
- Dichtheit gemäß EN 1751: Klappenblatt Klasse 2

- Max. Druckdifferenz 1200 Pa
- Max. Luftstromgeschwindigkeit 12 m/s (Strömungsgeschwindigkeit gerechnet für den Lichten Querschnitt - Nennmaß der BSK)

Materialien und Oberflächen:

Gehäuse:

- Verzinktes Stahlblech

Klappenblatt:

- Kalziumsilikat-Isolierplatten

Weitere Bauteile:

- Mechanik, Feder: Edelstahl
- Verbindungsmaterial: galvanisch verzinkt

Auslösetemperatur:

- 72°C

Ausführungen:

- mit Schmelzlot
- mit Schmelzlot und Endschalter („ZU“)
- mit Schmelzlot und Endschaltern („ZU“+„ZU“)

Größen:

- DN 100 bis 200 mm

Zubehör:

- Tellerventile (Zuluft, Abluft)

MANDÍK, a.s.
Dobříšská 550
26724 Hostomice
Tschechische Republik
Tel.: +420 311 706 742
E-Mail: mandik@mandik.cz
www.mandik.de

MANDÍK GmbH
Veit-Stoß-Straße 12
92637 Weiden
Deutschland
Tel.: +49(0) 961-6702030
E-Mail: anfragen@mandik.de

Der Hersteller behält sich das Recht vor, weitere Änderungen an Produkten und Zusatzgeräten vorzunehmen. Aktuelle Informationen stehen unter www.mandik.de zur Verfügung.