

1



FN063-8EK.4I.V7P1 | 141732 | FE2owlet

Range FN**Standard design with AC motor**

- Profiled, sickle shaped blades designed with bionical know how
- Sizes 250 ... 1000 mm (in 12 standard sizes)
- Optimized for full bellmouth
- 100% speed controllable

Mains voltage:

- Two-speed 400 V $\pm 10\%$ D/Y
- 1~ 230 V $\pm 10\%$

Frequency:

- 50 Hz
- 60 Hz

Thermal class:

- THCL155

Protection:

- IP54

Motor protection:

- Thermostat relay (TB)

Material of impeller:

- See data sheet

Painting:

- Fan unpainted
- Wall ring plate and suspension in color RAL 9005 black mat

On request:

- Different paintings
- Fan designs



data ventilátoru

15.01.2014

verze 1.01 (1195) / 1.13.9.1 | 29792 | (uživatel ZAFS19792)



typ	FN063-8EK.4I.V7P1
artiklové č.	141732

technická data

napájení	-	1~ 230V 50Hz
jmenovitý proud (I_N)	A	1.60
kapacita kondenzátoru (C_{400V})	μF	8.0
maximální okolní teplota (t_r)	$^{\circ}C$	65
ErP - třída		ne

data ventilátoru

frekvence v prac.bodě (f_{DP}) (f_{max})	Hz	50 60
hmotnost výrobku (m_{Pr})	kg	15.4

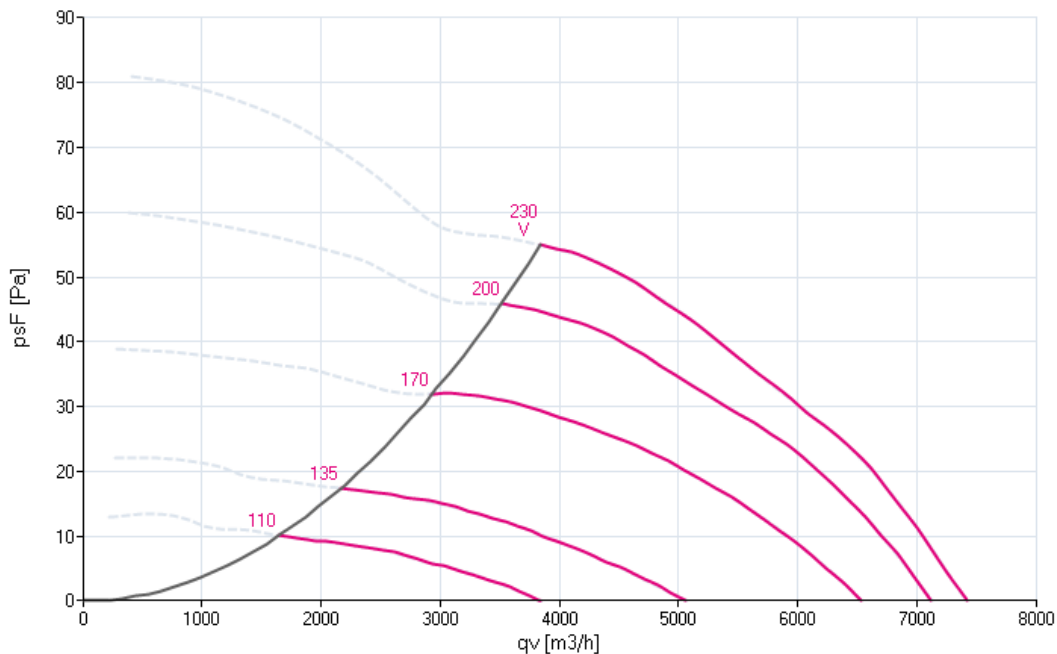
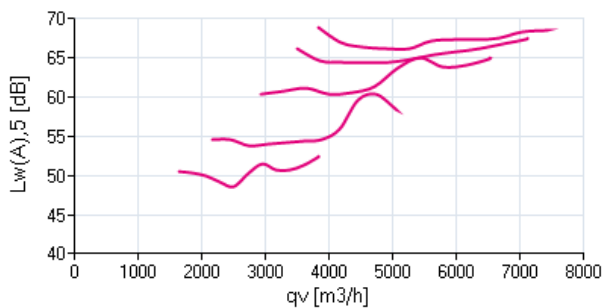
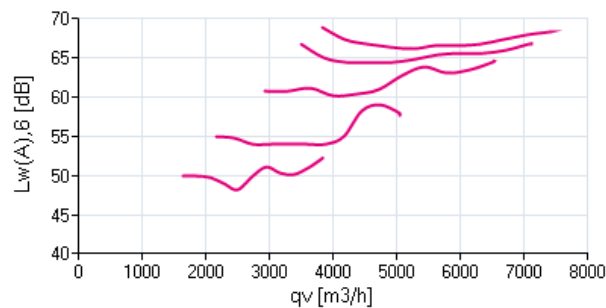
Type:FN063-8EK; STol:+-10 %

charakteristika / hlučnost

15.01.2014

verze 1.01 (1195) / 1.13.9.1 | 29792 | (uživatel ZAFS19792)

- 1 **FN063-8EK.4I.V7P1** měřeno v krátkém hrdle s mřížkou, instalace typ A podle ISO5801
141732 měřená hustota 1.16 [kg/m³]

vzduchový výkon p_{sF} hlučnost ($L_{w(A),5}$)hlučnost ($L_{w(A),6}$)

1 FN063-8EK.4I.V7P1

f [Hz]	sum	63	125	250	500	1000	2000	4000	8000
$L_{w(A),5}$	-	-	-	-	-	-	-	-	-
$L_{w,5}$	-	-	-	-	-	-	-	-	-

f [Hz]	sum	63	125	250	500	1000	2000	4000	8000
$L_{w(A),6}$	-	-	-	-	-	-	-	-	-
$L_{w,6}$	-	-	-	-	-	-	-	-	-



účinnost / příkon

15.01.2014

verze 1.01 (1195) / 1.13.9.1 | 29792 | (uživatel ZAFS19792)

- 1 **FN063-8EK.4I.V7P1** měřeno v krátkém hrdle s mřížkou, instalace typ A podle ISO5801
141732 měřená hustota 1.16 [kg/m³]



nominální hodnoty

15.01.2014

verze 1.01 (1195) / 1.13.9.1 | 29792 | (uživatel ZAFS19792)

1



FN063-8EK.4I.V7P1

141732

1~ 230V +10/-10 50Hz P1 0.33kW
 1.60A DI= 0% 630/MIN 8.0μF/400V 65°C
 1~ 230V +10/-10 60Hz P1 0.42kW
 1.90A DI= 0% 650/MIN 8.0μF/400V 55°C
 IP54 THCL155

výkres

15.01.2014

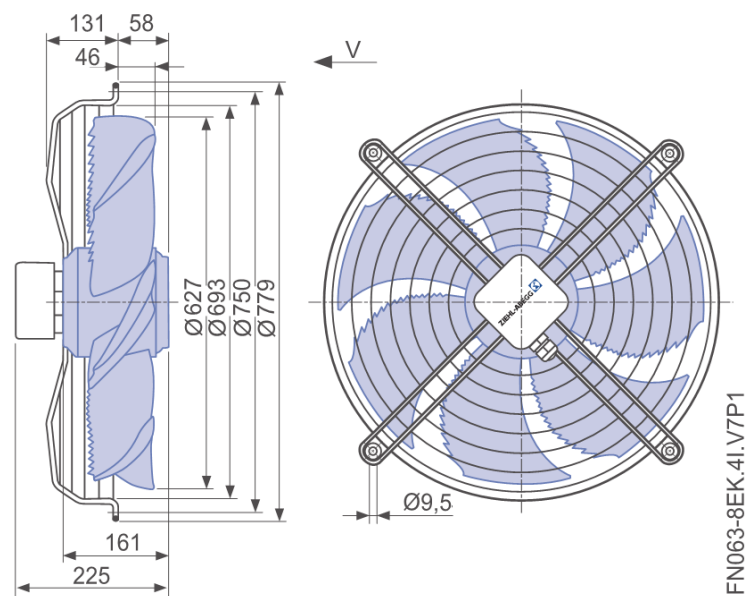
verze 1.01 (1195) / 1.13.9.1 | 29792 | (uživatel ZAFS19792)

1



FN063-8EK.4I.V7P1

141732



FN063-8EK.4I.V7P1

schéma zapojení

15.01.2014

verze 1.01 (1195) / 1.13.9.1 | 29792 | (uživatel ZAFS19792)

1



FN063-8EK.4I.V7P1

141732

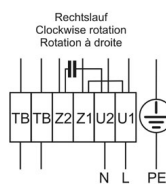
1-Motor mit Kondensator und Thermostatschalter
 (falls eingebaut).

1-Motor with capacitor and thermostatic switch
 (if built in).

Moteur monophasé avec condensateur et interrupteur
 thermostatique (si incorporé).

U1	braun	brown	brun
U2	blau	blue	bleu
Z1	schwarz	black	noir
Z2	orange	orange	orangé
TB	weiß	white	blanc

104XA-02



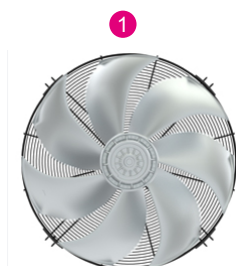
Anschlussschaltbild im Anschlusskasten aufbewahren.
 Keep wiring diagram in terminal box.
 Conserver le schéma de raccordement dans la boîte à bornes.



příslušenství

15.01.2014

verze 1.01 (1195) / 1.13.9.1 | 29792 | (uživatel ZAFS19792)



typ

FN063-8EK.4I.V7P1

artiklové č.

141732