

AR Axialventilatoren

Axialer Niederdruckventilator für Flanschmontage

- Verfügbar mit AC-Motoren für 50 und 60 Hz
- Einbau in beliebiger Lage
- Geräusch- und energieoptimiertes Laufrad

[Online Katalog öffnen](#)



Flexibel

Die AR-Ventilatoren sind für **Zu- und Abluft** in **Niederdrucksystemen konzipiert**. Sie können in jeder Position installiert werden, die Ihren Anforderungen entspricht.

Somit ist gewährleistet, dass die Ventilatoren in einer Vielzahl von **kommerziellen und industriellen Anwendungen** eingesetzt werden können.

Leistung

Das **geräuschoptimierte** Axiallaufrad und der **hocheffiziente** Außenläufermotor sorgen für eine hohe Leistung bei **minimalem Stromverbrauch** und **maximalem Wirkungsgrad**.

Funktionsumfang

Konstruktion

Das runde Gehäuse besteht aus verzinktem Stahl mit Pulverbeschichtung in RAL9005 mit vormontierten Flanschverbindungen.

Das **komplette** Programm wird **mit Einlass-Schutzgitter** geliefert. Ein **Auslass-Schutzgitter** ist **als Zubehör erhältlich**.

Je nach Modell sind die Ventilatoren mit einem externen **Klemmkasten**, Schutzart **IP44 oder IP54**, ausgestattet.

Lauftrad

Die AR-Ventilatoren verwenden **Axiallaufräder**. Diese bestehen aus **verzinktem Stahl**, **Verbundwerkstoff** oder **Aluminium**, sind dynamisch **ausgewuchtet** und werden mit entsprechenden Außenläufermotoren gepaart.

Motor

Die AR-Ventilatoren sind mit einem Außenrotor mit **Wechselstrommotor** ausgestattet. Die Motoren sind für **50Hz** und **60Hz** geeignet .

Motorschutz

Die **Wechselstrommotoren** sind mit einem vorverdrahteten integrierten **Thermokontakt** ausgestattet, dessen Leitungen an ein **Motorschutzgerät** anzuschließen sind.

Steuerung

Der AC-Motor kann mit einem **5-stufigen, stufenlosen** Drehzahlregler oder einem **Frequenzumrichter** gesteuert werden .

Installation

Die AR-Ventilatoren können in **Innenräumen** an **jeder beliebigen Stelle** des **Kanals** installiert werden.

Technische Daten

Neendaten

Nennspannung	230	V
Frequenz	50	Hz
Phasen	1~	
Motor, Schaltung	D	
Leistungsaufnahme	50	W
Eingangsleistung kW	0,05	kW
Strom	0,217	A
Drehzahl	1.263	rpm
Volumenstrom	max. 1.015	m³/h
Kapazität des Kondensator	1,5	µF
Max. Fördermitteltemperatur	max. 40	°C
Max. Fördermitteltemperatur bei Drehzahlsteuerung	40	°C

Schutzklasse / Klassifizierung

Schutzart, Motor	IP44
Isolationsklasse	B

Daten gemäß ErP-Richtlinie

ErP ready	nicht ErP-relevant
-----------	--------------------

Abmessungen und Gewichte

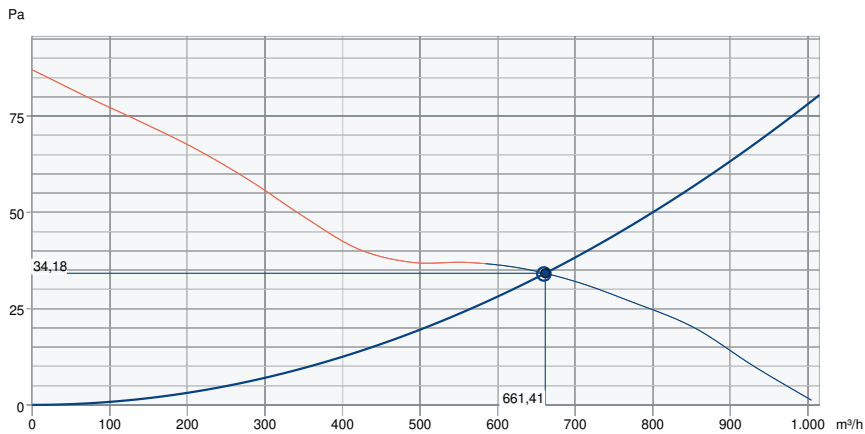
Kanalabmessungen, rund, Einlass	250	mm
Kanalabmessungen, rund, Auslass	250	mm
Gewicht	4	kg

Sonstiges

Duct connection type	Rund
Gehäusefarbe	Schwarz
Motortyp	AC

Leistung

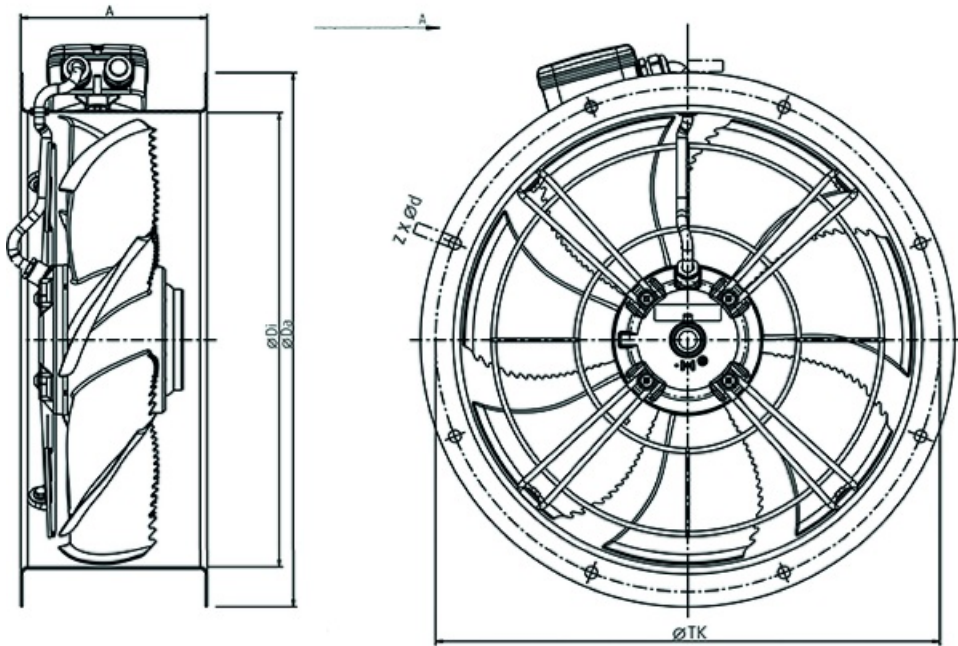
Leistungskurve



Betriebspunkt Daten

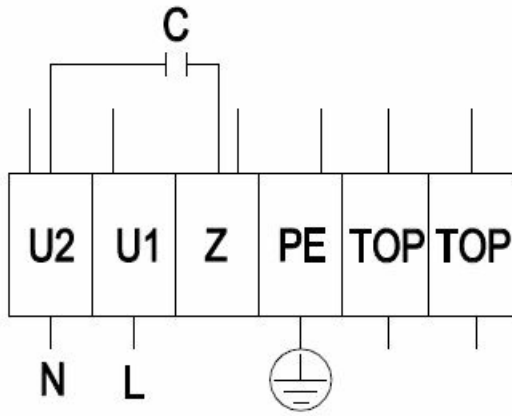
gewünschte Luftmenge	660 m³/h
benötigter statischer Druck	34 Pa
Betriebspunkt - Luftmenge	661 m³/h
gelieferter statischer Druck	34 Pa
Luftdichte	1,204 kg/m³
Leistung	44,6 W
Ventilatorsteuerung Drehzahl	1.362 1/min
Strom	0,20 A
SFP	0,243 kW/m³/s
Steuerspannung	230,0 V
Versorgungsspannung	230 V

Abmessungen



	A	ØDi	ØDa	ØTK	z x Ød
AR 250 sileo	135	257	305	280	4 x Ø7

Anschlussplan



Klemme	Farbe	Anschluss
U2	schwarz	N
U1	blau	L
Z	braun	L
PE	grün/gelb	PE
TOP	grau	L

Zubehör

- Drehzahlsteller Trafo REU 1.5 (5004)
- EV-AR 250 Elast. Verbindung (311174)
- GFL-AR/AXCBF 250 Gegenflansch (311162)
- Motorschutzschalter AWE-SK (5138)
- REV-5POL/05-7,5kW R/Y (33979)
- Thyristorsteller REE 1 (5314)
- VK-25 Wand-Verschlussklappe (87687)
- Drehzahlsteller Trafo RTRE 1.5 (5008)
- Frequenzumrichter FRQ5S-E-6A (37421)
- MFA-AR/AXCBF 250 Montagefuss (313300)
- Motorschutzschalter S-ET 10 (161199)
- SG AR/AXCBF 250 Schutzgitter (313299)
- Frequenzumrichter FRQS-E-6A (37419)
- REV-5POL/05-7,5kW B/G (264805)

Dokumente

- IMO - 37377 - AR 250E4 SILEO.PDF
- IMO_AW_AR_DE_004
- DWG - 37377
- EU Declaration of Conformity_002
- installation variations_2_AR_AW.pdf