



AR Axialventilatoren

Axialer Niederdruckventilator für Flanschmontage

- Verfügbar mit AC-Motoren für 50 und 60 Hz
- Einbau in beliebiger Lage
- Geräusch- und energieoptimiertes Laufrad

[Online Katalog öffnen](#)

Flexibel

Die AR-Ventilatoren sind für **Zu- und Abluft** in **Niederdrucksystemen konzipiert**. Sie können in jeder Position installiert werden, die Ihren Anforderungen entspricht.

Somit ist gewährleistet, dass die Ventilatoren in einer Vielzahl von **kommerziellen und industriellen Anwendungen** eingesetzt werden können.

Leistung

Das **geräuschoptimierte** Axiallaufrad und der **hocheffiziente** Außenläufermotor sorgen für eine hohe Leistung bei **minimalem Stromverbrauch** und **maximalem Wirkungsgrad**.

Funktionsumfang

Konstruktion

Das runde Gehäuse besteht aus verzinktem Stahl mit Pulverbeschichtung in RAL9005 mit vormontierten Flanschverbindungen.

Das **komplette** Programm wird **mit Einlass-Schutzgitter** geliefert. Ein **Auslass-Schutzgitter** ist **als Zubehör erhältlich**.

Je nach Modell sind die Ventilatoren mit einem externen **Klemmkasten**, Schutzart **IP44 oder IP54**, ausgestattet.

Lauftrad

Die AR-Ventilatoren verwenden **Axiallaufräder**. Diese bestehen aus **verzinktem Stahl**, **Verbundwerkstoff** oder **Aluminium**, sind dynamisch **ausgewuchtet** und werden mit entsprechenden Außenläufermotoren gepaart.

Motor

Die AR-Ventilatoren sind mit einem Außenrotor mit **Wechselstrommotor** ausgestattet. Die Motoren sind für **50Hz** und **60Hz** geeignet .

Motorschutz

Die **Wechselstrommotoren** sind mit einem vorverdrahteten integrierten **Thermokontakt** ausgestattet, dessen Leitungen an ein **Motorschutzgerät** anzuschließen sind.

Steuerung

Der AC-Motor kann mit einem **5-stufigen, stufenlosen** Drehzahlregler oder einem **Frequenzumrichter** gesteuert werden .

Installation

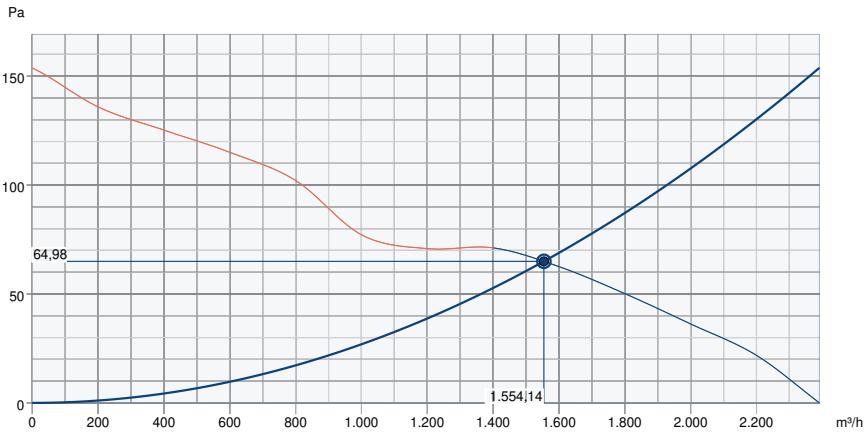
Die AR-Ventilatoren können in **Innenräumen** an **jeder beliebigen Stelle** des **Kanals** installiert werden.

Technische Daten

Nenndaten		
Nennspannung	400	V
Frequenz	50	Hz
Phasen	3~	
Motor, Schaltung	D	
Leistungsaufnahme	110	W
Eingangsleistung kW	0,11	kW
Strom	0,28	A
Drehzahl	1.365	rpm
Volumenstrom	max. 2.390	m³/h
Max. Fördermitteltemperatur	max. 60	°C
Max. Fördermitteltemperatur bei Drehzahlsteuerung	60	°C
Schutzklasse / Klassifizierung		
Schutzart, Motor	IP44	
Isolationsklasse	B	
Daten gemäß ErP-Richtlinie		
ErP ready	nicht ErP-relevant	
Abmessungen und Gewichte		
Kanalabmessungen, rund, Einlass	315	mm
Kanalabmessungen, rund, Auslass	315	mm
Gewicht	7,1	kg
Sonstiges		
Duct connection type	Rund	
Gehäusefarbe	Schwarz	
Motortyp	AC	

Leistung

Leistungskurve

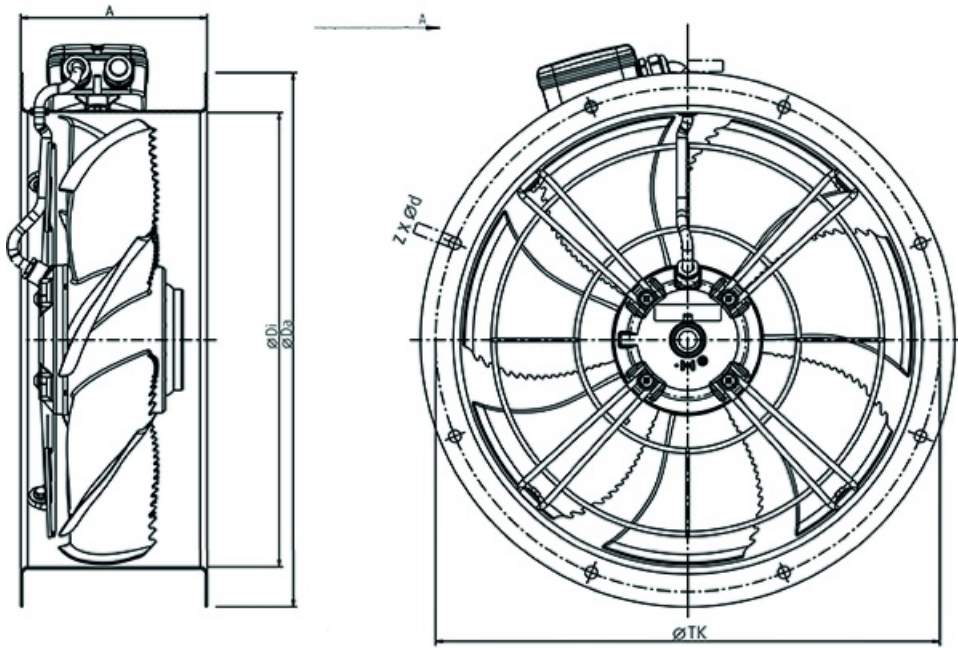


Betriebspunkt Daten

gewünschte Luftmenge	1.554 m³/h
benötigter statischer Druck	65 Pa
Betriebspunkt - Luftmenge	1.554 m³/h
gelieferter statischer Druck	65 Pa
Luftdichte	1,204 kg/m³
Leistung	110,7 W
Ventilatorsteuerung Drehzahl	1.367 1/min
Strom	0,30 A
SFP	0,256 kW/m³/s
Steuerspannung	400,0 V
Versorgungsspannung	400 V

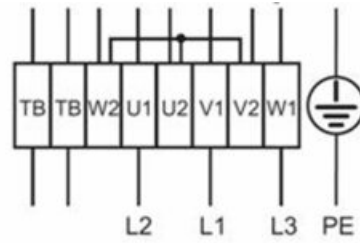
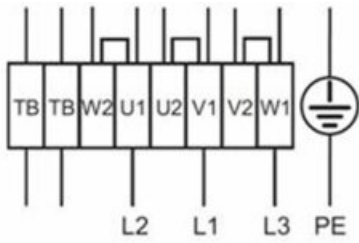
Schallleistungspegel		63	125	250	500	1k	2k	4k	8k	Total
Einlass	dB(A)	42	44	46	48	51	50	45	36	56
Austritt	dB(A)	43	45	47	50	52	51	47	38	57

Abmessungen



	A	ØDi	ØDa	ØTK	z x Ød
AR 315 sileo	135	320	382	356	8 x Ø9,5

Anschlussplan



Hohe Drehzahl

Niedrige Drehzahl

Δ-Schaltung

Y-Schaltung

Zubehör

- Drehzahlsteller Trafo RTRD 2 (5941)
- EV-AR/AXC 315 Elast. Verbind. (8352)
- Frequenzumrichter FRQS-4A (36231)
- GFL-AR/AXC 315 Gegenflansch (8376)
- Motorschutzschalter AWE-SK (5138)
- Motorschutzschalter S-DT 16E (161207)
- Stufenschalter S-DT2SKT, Y/D (2697)
- REV-5POL/07-7,5kW B/G (281742)
- Drehzahlsteller Trafo RTRDU 2 (5945)
- Frequenzumrichter FRQ5S-4A (36233)
- Frequenzumrichter FXDM5AM 5A (31387)
- MFA-AXC 315 Montagefuß (311283)
- Motorschutzschalter S-DT 16 (161206)
- REV-5POL/07-7,5kW R/Y (33980)
- VK-30 Wand-Verschlussklappe (87688)

Dokumente

- IMO - 37380 - AR 315DV SILEO.PDF
- IMO_AW_AR_DE_004
- DWG - 37380
- EU Declaration of Conformity_002
- installation variations_2_AR_AW.pdf