



AR Axialventilatoren

Axialer Niederdruckventilator für Flanschmontage

- Verfügbar mit AC-Motoren für 50 und 60 Hz
- Einbau in beliebiger Lage
- Geräusch- und energieoptimiertes Laufrad

[Online Katalog öffnen](#)

Flexibel

Die AR-Ventilatoren sind für **Zu-** und **Abluft** in **Niederdrucksystemen konzipiert**. Sie können in jeder Position installiert werden, die Ihren Anforderungen entspricht.

Somit ist gewährleistet, dass die Ventilatoren in einer Vielzahl von **kommerziellen** und **industriellen Anwendungen** eingesetzt werden können.

Leistung

Das **geräuschoptimierte** Axiallaufrad und der **hocheffiziente** Außenläufermotor sorgen für eine hohe Leistung bei **minimalem Stromverbrauch** und **maximalem Wirkungsgrad**.

Funktionsumfang

Konstruktion

Das runde Gehäuse besteht aus verzinktem Stahl mit Pulverbeschichtung in RAL9005 mit vormontierten Flanschverbindungen.

Das **komplette** Programm wird **mit Einlass-Schutzgitter** geliefert. Ein **Auslass-Schutzgitter** ist **als Zubehör erhältlich**.

Je nach Modell sind die Ventilatoren mit einem externen **Klemmkasten**, Schutzart **IP44** oder **IP54**, ausgestattet.

Lauftrad

Die AR-Ventilatoren verwenden **Axiallaufräder**. Diese bestehen aus **verzinktem Stahl**, **Verbundwerkstoff** oder **Aluminium**, sind dynamisch **ausgewuchtet** und werden mit entsprechenden Außenläufermotoren gepaart.

Motor

Die AR-Ventilatoren sind mit einem Außenrotor mit **Wechselstrommotor** ausgestattet. Die Motoren sind für **50Hz** und **60Hz** geeignet .

Motorschutz

Die **Wechselstrommotoren** sind mit einem vorverdrahteten integrierten **Thermokontakt** ausgestattet, dessen Leitungen an ein **Motorschutzgerät** anzuschließen sind.

Steuerung

Der AC-Motor kann mit einem **5-stufigen, stufenlosen** Drehzahlregler oder einem **Frequenzumrichter** gesteuert werden .

Installation

Die AR-Ventilatoren können in **Innenräumen** an **jeder beliebigen Stelle** des **Kanals** installiert werden.

Technische Daten

Nenndaten		
Nennspannung	400	V
Frequenz	50	Hz
Phasen	3~	
Motor, Schaltung	D	
Leistungsaufnahme	190	W
Eingangsleistung kW	0,19	kW
Strom	0,4	A
Drehzahl	1.390	rpm
Volumenstrom	3.500 bis 3.500	m³/h
spezifisches Verhältnis	1	
Max. Fördermitteltemperatur	70 bis 70	°C
Max. Fördermitteltemperatur bei Drehzahlsteuerung	70	°C

Schutzklasse / Klassifizierung		
Schutzart, Motor	IP54	
Isolationsklasse	F	

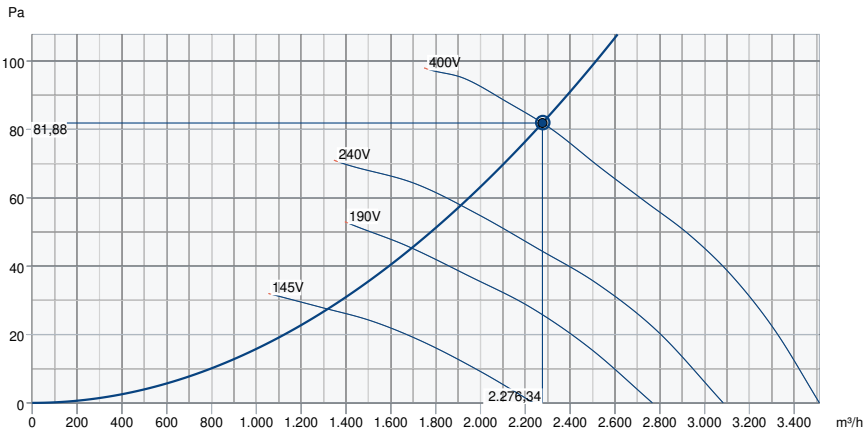
Daten gemäß ErP-Richtlinie		
ErP ready	ErP 2016	
Effizienzgrad	40,3	η_{actual}
Wirkungsgrad statisch	29,3	η_{statA}
Target Effizienzklasse ErP2013	36	$\eta_{target2013}$
Target Effizienzklasse ErP2015	40	$\eta_{target2015}$

Abmessungen und Gewichte		
Kanalabmessungen, rund, Einlass	350	mm
Kanalabmessungen, rund, Einlass	350	mm
Kanalabmessungen, rund, Auslass	350	mm
Gewicht	7,4	kg

Sonstiges		
Duct connection type	Rund	
Gehäusefarbe	Schwarz	
Motortyp	AC	

Leistung

Leistungskurve



Betriebspunkt Daten

gewünschte Luftmenge	2.278 m³/h
benötigter statischer Druck	82 Pa
Betriebspunkt - Luftmenge	2.276 m³/h
gelieferter statischer Druck	82 Pa
Luftdichte	1,204 kg/m³
Leistung	180,4 W
Ventilatorsteuerung Drehzahl	1.396 1/min
Strom	0,40 A
SFP	0,285 kW/m³/s
Steuerspannung	400,0 V
Versorgungsspannung	400 V

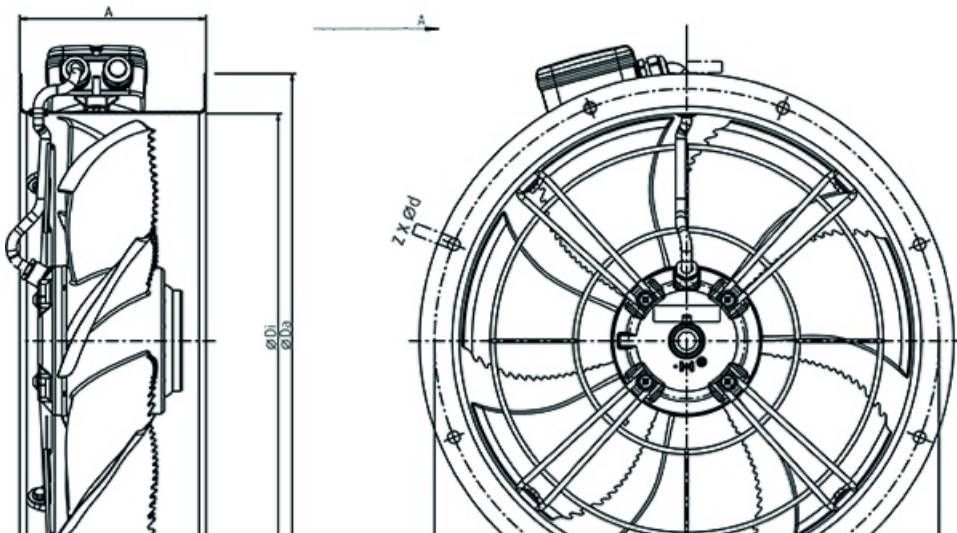
Schallleistungspegel		63	125	250	500	1k	2k	4k	8k	Total
Einlass	dB(A)	45	50	54	60	63	64	59	51	68
Austritt	dB(A)	47	52	55	62	64	65	60	52	70

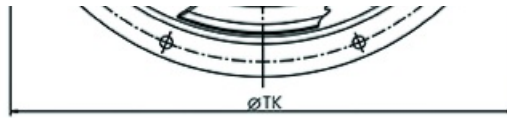
Eco Design

Ökodesign 327

Hersteller	Systemair GmbH
Typ	AR 350DV
Herstellungsjahr	Siehe Ventilatortypenschild
Volumenstrom qv	2.319 m ³ /h
Effizienzklasse	statisch
Effizienzgrad N	40
Effizienzgrad Ziel N	40
Drehzahl n	1.396 rpm
Druckerhöhung total psf	80 Pa
Leistungsverbrauch Ped	180 W
Gesamtwirkungsgrad	29,3 %
mind. Gesamtwirkungsgrad	29,3 %
Drehzahlregelung	Nein
Zusätzliche Komponenten	Komponenten zur Berechnung der Energieeffizienz, die aus der Messkategorie nicht ersichtlich sind, sind in der CE-Erklärung aufgeführt.
Wartung	Informationen zu Installation, Betrieb und Wartung finden Sie in der Bedienungsanleitung.
Verwertung	Informationen zur Wiederverwertung und Entsorgung finden Sie in der Betriebsanleitung.

Abmessungen

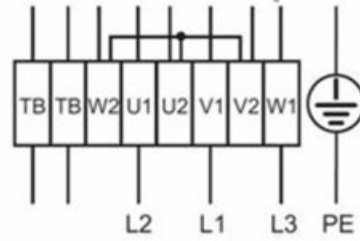
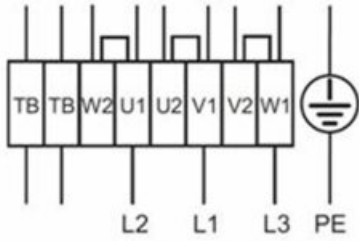




A ØDi ØDa ØTK z x Ød

AR 350 sileo 135 359 421 395 8 x Ø10

Anschlussplan



Hohe Drehzahl

Niedrige Drehzahl

Δ-Schaltung

Y-Schaltung

Zubehör

- Drehzahlsteller Trafo RTRD 2 (5941)
- EV-AR/AXC 355 Elast. Verbind. (8353)
- Frequenzumrichter FRQS-4A (36231)
- GFL-AR/AXC 355 Gegenflansch (8377)
- Motorschutzschalter AWE-SK (5138)
- Motorschutzschalter S-DT 16E (161207)
- Stufenschalter S-DT2SKT, Y/D (2697)
- REV-5POL/07-7,5kW B/G (281742)
- Drehzahlsteller Trafo RTRDU 2 (5945)
- Frequenzumrichter FRQ5S-4A (36233)
- Frequenzumrichter FXDM5AM 5A (31387)
- MFA-AXC 355 Montagefuß (311284)
- Motorschutzschalter S-DT 16 (161206)
- REV-5POL/07-7,5kW R/Y (33980)
- VK-35 Wand-Verschlussklappe (87689)

Dokumente

- L-BAL-001-SYSTEMAIR.PDF
- EU Konformitätserklärung_002
- installation variations_1_AR_AW.pdf