

## AR Axialventilatoren

### Axialer Niederdruckventilator für Flanschmontage

- Verfügbar mit AC-Motoren für 50 und 60 Hz
- Einbau in beliebiger Lage
- Geräusch- und energieoptimiertes Laufrad

[Online Katalog öffnen](#)



#### Flexibel

Die AR-Ventilatoren sind für **Zu- und Abluft** in **Niederdrucksystemen konzipiert**. Sie können in jeder Position installiert werden, die Ihren Anforderungen entspricht.

Somit ist gewährleistet, dass die Ventilatoren in einer Vielzahl von **kommerziellen und industriellen Anwendungen** eingesetzt werden können.

#### Leistung

Das **geräuschoptimierte** Axiallaufrad und der **hocheffiziente** Außenläufermotor sorgen für eine hohe Leistung bei **minimalem Stromverbrauch** und **maximalem Wirkungsgrad**.

## Funktionsumfang

### Konstruktion

Das runde Gehäuse besteht aus verzinktem Stahl mit Pulverbeschichtung in RAL9005 mit vormontierten Flanschverbindungen.

Das **komplette** Programm wird **mit Einlass-Schutzgitter** geliefert. Ein **Auslass-Schutzgitter** ist **als Zubehör erhältlich**.

Je nach Modell sind die Ventilatoren mit einem externen **Klemmkasten**, Schutzart **IP44 oder IP54**, ausgestattet.

### Laufrad

Die AR-Ventilatoren verwenden **Axiallaufräder**. Diese bestehen aus **verzinktem Stahl**, **Verbundwerkstoff** oder **Aluminium**, sind dynamisch **ausgewuchtet** und werden mit entsprechenden Außenläufermotoren gepaart.

### Motor

Die AR-Ventilatoren sind mit einem Außenrotor mit **Wechselstrommotor** ausgestattet. Die Motoren sind für **50Hz** und **60Hz** geeignet .

### Motorschutz

Die **Wechselstrommotoren** sind mit einem vorverdrahteten integrierten **Thermokontakt** ausgestattet, dessen Leitungen an ein **Motorschutzgerät** anzuschließen sind.

### Steuerung

**Der AC-Motor** kann mit einem **5-stufigen, stufenlosen** Drehzahlregler oder einem **Frequenzumrichter** gesteuert werden .

### Installation

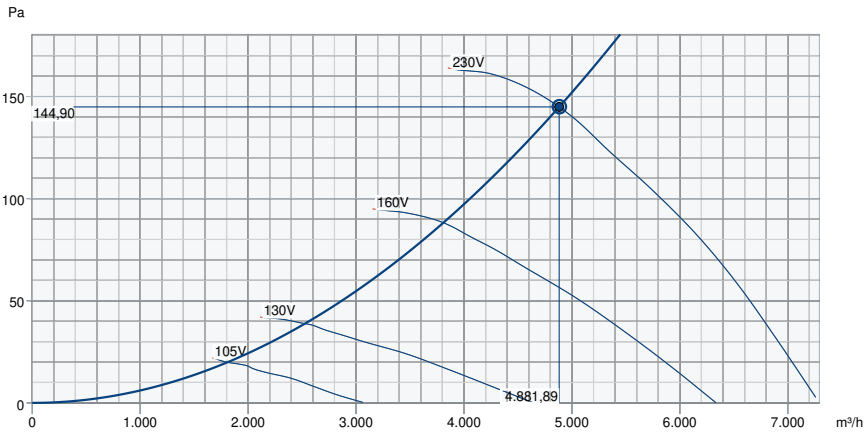
Die AR-Ventilatoren können in **Innenräumen** an **jeder beliebigen Stelle** des **Kanals** installiert werden.

## Technische Daten

Nenndaten		
Nennspannung	230	V
Frequenz	50	Hz
Phasen	1~	
Leistungsaufnahme	600	W
Eingangsleistung kW	0,6	kW
Strom	2,9	A
Drehzahl	1.390	rpm
Volumenstrom	max. 7.301	m³/h
Luftmenge bei max. Wirkungsgrad	5.004	m³/h
spezifisches Verhältnis	1	
Kapazität des Kondensator	14	µF
Max. Fördermitteltemperatur	max. 70	°C
Max. Fördermitteltemperatur bei Drehzahlsteuerung	70	°C
Schutzklasse / Klassifizierung		
Schutzart, Motor	IP54	
Isolationsklasse	F	
Daten gemäß ErP-Richtlinie		
ErP ready	ErP 2018	
Messkategorie	A	
Effizienzgrad	41,8	$\eta_{actual}$
Wirkungsgrad statisch	34	$\eta_{statA}$
Target Effizienzklasse ErP2013	36	$\eta_{target2013}$
Target Effizienzklasse ErP2015	40	$\eta_{target2015}$
Abmessungen und Gewichte		
Kanalabmessungen, rund, Einlass	450	mm
Kanalabmessungen, rund, Auslass	450	mm
Gewicht	17	kg
Sonstiges		
Duct connection type	Rund	
Gehäusefarbe	Schwarz	
Motortyp	AC	

Leistung

Leistungskurve



Betriebspunkt Daten

gewünschte Luftmenge	4.884 m³/h
benötigter statischer Druck	145 Pa
Betriebspunkt - Luftmenge	4.882 m³/h
gelieferter statischer Druck	145 Pa
Luftdichte	1,204 kg/m³
Leistung	590,8 W
Ventilatorsteuerung Drehzahl	1.397 1/min
Strom	2,83 A
SFP	0,436 kW/m³/s
Steuerspannung	230,0 V
Versorgungsspannung	230 V

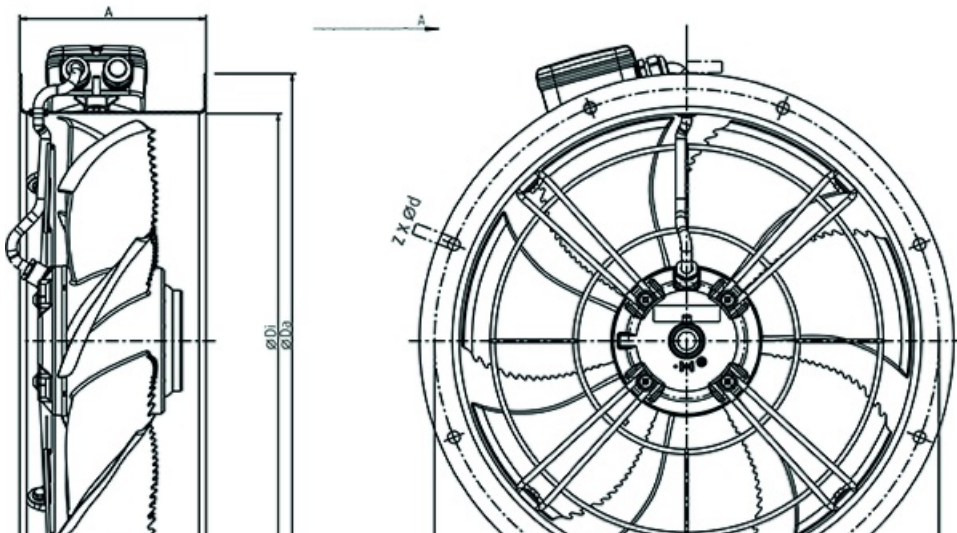
Schalleistungspegel		63	125	250	500	1k	2k	4k	8k	Total
Einlass	dB(A)	20	42	53	64	68	68	65	58	73
Austritt	dB(A)	20	42	53	65	68	68	65	60	73

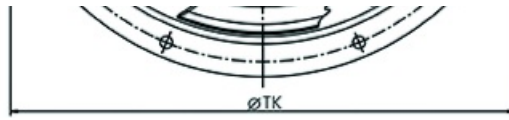
## Eco Design

### Ökodesign 327

Hersteller	Systemair GmbH
Typ	AR 450E4
Herstellungsjahr	Siehe Ventilatorotypenschild
Volumenstrom $q_v$	5.005 m <sup>3</sup> /h
Effizienzklasse	statisch
Effizienzgrad N	41,8
Effizienzgrad Ziel N	40
Drehzahl n	1.398 rpm
Druckerhöhung total psf	140 Pa
Leistungsverbrauch Ped	590 W
Gesamtwirkungsgrad	34 %
Drehzahlregelung	Nein
Zusätzliche Komponenten	Komponenten zur Berechnung der Energieeffizienz, die aus der Messkategorie nicht ersichtlich sind, sind in der CE-Erklärung aufgeführt.
Wartung	Informationen zu Installation, Betrieb und Wartung finden Sie in der Bedienungsanleitung.
Verwertung	Informationen zur Wiederverwertung und Entsorgung finden Sie in der Betriebsanleitung.

## Abmessungen

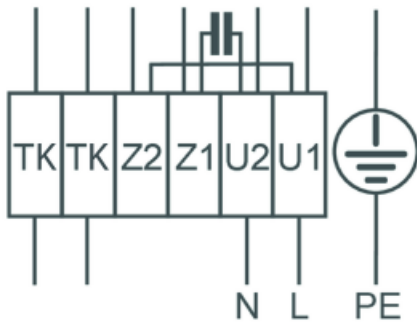




	A	ØDi	ØDa	ØTK	z x Ød
AR 450 sileo	185	451	530	500	8 x Ø12

## Anschlussplan

Linkslauf  
Counter Clockwise rotation  
Rotation à gauche



## Zubehör

- Drehzahlsteller Trafo REU 5 (5006)
- EV-AR/AXC 450 Elast. Verbind. (8355)
- GFL-AR/AXC 450 Gegenflansch (8379)
- Motorschutzschalter S-ET 10 (161199)
- Thyristorsteller REE 4 (5317)
- VK-45 Wand-Verschlussklappe (87693)
- Drehzahlsteller Trafo RTRE 5 (5010)
- Frequenzumrichter FRQ5S-E-6A (37421)
- MFA-AXC 450 Montagefuß (311286)
- REV-5POL/05-7,5kW R/Y (33979)
- Frequenzumrichter FRQS-E-6A (37419)
- REV-5POL/05-7,5kW B/G (264805)

## Dokumente

- L-BAL-001-SYSTEMAIR.PDF
- EU Konformitätserklärung\_002
- installation variations\_1\_AR\_AW.pdf