



## AR Axialventilatoren

### Axialer Niederdruckventilator für Flanschmontage

- Verfügbar mit AC-Motoren für 50 und 60 Hz
- Einbau in beliebiger Lage
- Geräusch- und energieoptimiertes Laufrad

[Online Katalog öffnen](#)

#### Flexibel

Die AR-Ventilatoren sind für **Zu- und Abluft** in **Niederdrucksystemen konzipiert**. Sie können in jeder Position installiert werden, die Ihren Anforderungen entspricht.

Somit ist gewährleistet, dass die Ventilatoren in einer Vielzahl von **kommerziellen** und **industriellen Anwendungen** eingesetzt werden können.

#### Leistung

Das **geräuschoptimierte** Axiallaufrad und der **hocheffiziente** Außenläufermotor sorgen für eine hohe Leistung bei **minimalem Stromverbrauch** und **maximalem Wirkungsgrad**.

## Funktionsumfang

### Konstruktion

Das runde Gehäuse besteht aus verzinktem Stahl mit Pulverbeschichtung in RAL9005 mit vormontierten Flanschverbindungen.

Das **komplette** Programm wird **mit Einlass-Schutzgitter** geliefert. Ein **Auslass-Schutzgitter** ist **als Zubehör erhältlich**.

Je nach Modell sind die Ventilatoren mit einem externen **Klemmkasten**, Schutzart **IP44 oder IP54**, ausgestattet.

### Lauftrad

Die AR-Ventilatoren verwenden **Axiallaufräder**. Diese bestehen aus **verzinktem Stahl**, **Verbundwerkstoff** oder **Aluminium**, sind dynamisch **ausgewuchtet** und werden mit entsprechenden Außenläufermotoren gepaart.

### Motor

Die AR-Ventilatoren sind mit einem Außenrotor mit **Wechselstrommotor** ausgestattet. Die Motoren sind für **50Hz** und **60Hz** geeignet .

### Motorschutz

Die **Wechselstrommotoren** sind mit einem vorverdrahteten integrierten **Thermokontakt** ausgestattet, dessen Leitungen an ein **Motorschutzgerät** anzuschließen sind.

### Steuerung

**Der AC-Motor** kann mit einem **5-stufigen, stufenlosen** Drehzahlregler oder einem **Frequenzumrichter** gesteuert werden .

### Installation

Die AR-Ventilatoren können in **Innenräumen** an **jeder beliebigen Stelle** des **Kanals** installiert werden.

## Technische Daten

Nenndaten		
Nennspannung	400	V
Frequenz	50	Hz
Phasen	3~	
Motor, Schaltung	D	
Leistungsaufnahme	620	W
Eingangsleistung kW	0,62	kW
Strom	1,25	A
Drehzahl	900	rpm
Volumenstrom	max. 11.214	m³/h
Luftmenge bei max. Wirkungsgrad	7.164	m³/h
spezifisches Verhältnis	1	
Max. Fördermitteltemperatur	max. 70	°C
Max. Fördermitteltemperatur bei Drehzahlsteuerung	70	°C

Schutzklasse / Klassifizierung		
Schutzart, Motor	IP54	
Isolationsklasse	F	

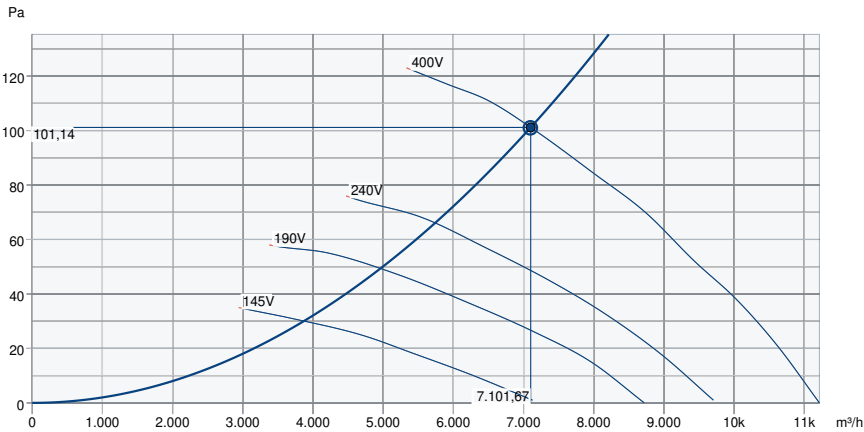
Daten gemäß ErP-Richtlinie		
ErP ready	ErP 2018	
Messkategorie	A	
Effizienzgrad	41,6	$\eta_{actual}$
Wirkungsgrad statisch	33,8	$\eta_{statA}$
Target Effizienzklasse ErP2013	36	$\eta_{target2013}$
Target Effizienzklasse ErP2015	40	$\eta_{target2015}$

Abmessungen und Gewichte		
Kanalabmessungen, rund, Einlass	630	mm
Kanalabmessungen, rund, Auslass	630	mm
Gewicht	24,5	kg

Sonstiges		
Duct connection type	Rund	
Gehäusefarbe	Schwarz	
Motortyp	AC	

## Leistung

### Leistungskurve



#### Betriebspunkt Daten

gewünschte Luftmenge	7.097 m³/h
benötigter statischer Druck	101 Pa
Betriebspunkt - Luftmenge	7.102 m³/h
gelieferter statischer Druck	101 Pa
Luftdichte	1,204 kg/m³
Leistung	604,5 W
Ventilatorsteuerung Drehzahl	908 1/min
Strom	1,21 A
SFP	0,306 kW/m³/s
Steuerspannung	400,0 V
Versorgungsspannung	400 V

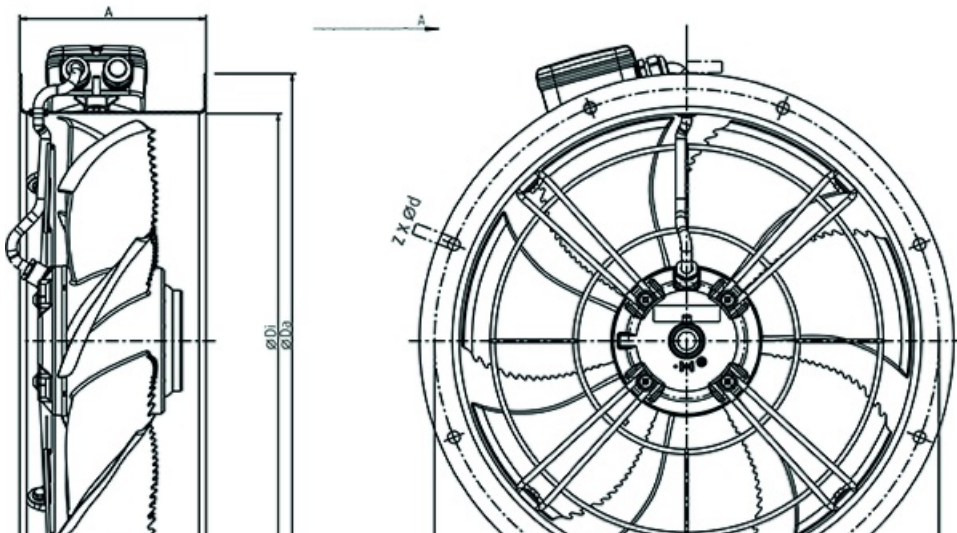
Schallleistungspegel		63	125	250	500	1k	2k	4k	8k	Total
Einlass	dB(A)	48	55	57	62	67	66	60	53	71
Austritt	dB(A)	48	55	57	63	67	65	60	52	71

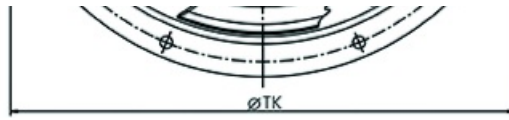
## Eco Design

### Ökodesign 327

Hersteller	Systemair GmbH
Typ	AR 630DS
Herstellungsjahr	Siehe Ventilatortypenschild
Volumenstrom $q_v$	7.166 m <sup>3</sup> /h
Effizienzklasse	statisch
Effizienzgrad N	41,6
Effizienzgrad Ziel N	40
Drehzahl n	908 rpm
Druckerhöhung total psf	100 Pa
Leistungsverbrauch Ped	600 W
Gesamtwirkungsgrad	33,8 %
Drehzahlregelung	Nein
Zusätzliche Komponenten	Komponenten zur Berechnung der Energieeffizienz, die aus der Messkategorie nicht ersichtlich sind, sind in der CE-Erklärung aufgeführt.
Wartung	Informationen zu Installation, Betrieb und Wartung finden Sie in der Bedienungsanleitung.
Verwertung	Informationen zur Wiederverwertung und Entsorgung finden Sie in der Betriebsanleitung.

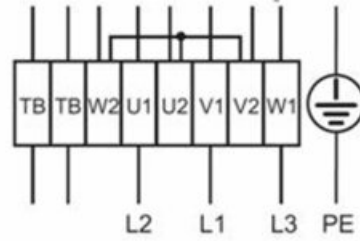
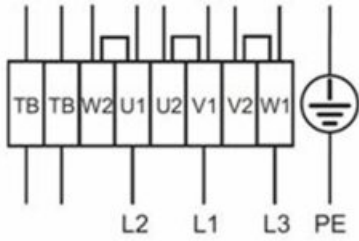
## Abmessungen





	A	ØDi	ØDa	ØTK	z x Ød
AR 630 sileo	235	634	720	690	12 x Ø11,5

## Anschlussplan



Hohe Drehzahl

Niedrige Drehzahl

Δ-Schaltung

Y-Schaltung

## Zubehör

- Drehzahlsteller Trafo RTRD 2 (5941)
- EV-AR/AXC 630 Elast. Verbind. (8358)
- Frequenzumrichter FRQS-4A (36231)
- GFL-AR/AXC 630 Gegenflansch (8382)
- Motorschutzschalter AWE-SK (5138)
- Motorschutzschalter S-DT 16E (161207)
- SG AXC/AR 630 Schutzgitter (310691)
- VK-63 Wand-Verschlussklappe (87704)
- SG-20 AXC 630 Schutzgitter (254258)
- Drehzahlsteller Trafo RTRDU 2 (5945)
- Frequenzumrichter FRQ5S-4A (36233)
- Frequenzumrichter FXDM5AM 5A (31387)
- MFA-AXC 630 Montagefuß (311289)
- Motorschutzschalter S-DT 16 (161206)
- REV-5POL/07-7,5kW R/Y (33980)
- Stufenschalter S-DT2SKT, Y/D (2697)
- REV-5POL/07-7,5kW B/G (281742)

## Dokumente

- L-BAL-001-SYSTEMAIR.PDF
- EU Konformitätserklärung\_002
- installation variations\_1\_AR\_AW.pdf