

AR Axialventilatoren

Axialer Niederdruckventilator für Flanschmontage

- Verfügbar mit AC-Motoren für 50 und 60 Hz
- Einbau in beliebiger Lage
- Geräusch- und energieoptimiertes Laufrad

[Online Katalog öffnen](#)



Flexibel

Die AR-Ventilatoren sind für **Zu- und Abluft** in **Niederdrucksystemen konzipiert**. Sie können in jeder Position installiert werden, die Ihren Anforderungen entspricht.

Somit ist gewährleistet, dass die Ventilatoren in einer Vielzahl von **kommerziellen und industriellen Anwendungen** eingesetzt werden können.

Leistung

Das **geräuschoptimierte** Axiallaufrad und der **hocheffiziente** Außenläufermotor sorgen für eine hohe Leistung bei **minimalem Stromverbrauch** und **maximalem Wirkungsgrad**.

Funktionsumfang

Konstruktion

Das runde Gehäuse besteht aus verzinktem Stahl mit Pulverbeschichtung in RAL9005 mit vormontierten Flanschverbindungen.

Das **komplette** Programm wird **mit Einlass-Schutzgitter** geliefert. Ein **Auslass-Schutzgitter** ist **als Zubehör erhältlich**.

Je nach Modell sind die Ventilatoren mit einem externen **Klemmkasten**, Schutzart **IP44 oder IP54**, ausgestattet.

Laufrad

Die AR-Ventilatoren verwenden **Axiallaufräder**. Diese bestehen aus **verzinktem Stahl**, **Verbundwerkstoff** oder **Aluminium**, sind dynamisch **ausgewuchtet** und werden mit entsprechenden Außenläufermotoren gepaart.

Motor

Die AR-Ventilatoren sind mit einem Außenrotor mit **Wechselstrommotor** ausgestattet. Die Motoren sind für **50Hz** und **60Hz** geeignet .

Motorschutz

Die **Wechselstrommotoren** sind mit einem vorverdrahteten integrierten **Thermokontakt** ausgestattet, dessen Leitungen an ein **Motorschutzgerät** anzuschließen sind.

Steuerung

Der AC-Motor kann mit einem **5-stufigen, stufenlosen** Drehzahlregler oder einem **Frequenzumrichter** gesteuert werden .

Installation

Die AR-Ventilatoren können in **Innenräumen** an **jeder beliebigen Stelle** des **Kanals** installiert werden.

Technische Daten

Nenndaten		
Nennspannung	400	V
Frequenz	50	Hz
Phasen	3~	
Motor, Schaltung	D	
Leistungsaufnahme	1.950	W
Eingangsleistung kW	1,95	kW
Strom	3,4	A
Drehzahl	1.350	rpm
Volumenstrom	max. 15.926	m³/h
Luftmenge bei max. Wirkungsgrad	11.365	m³/h
spezifisches Verhältnis	1	
Max. Fördermitteltemperatur	max. 60	°C
Max. Fördermitteltemperatur bei Drehzahlsteuerung	60	°C

Schutzklasse / Klassifizierung		
Schutzart, Motor	IP54	
Isolationsklasse	F	

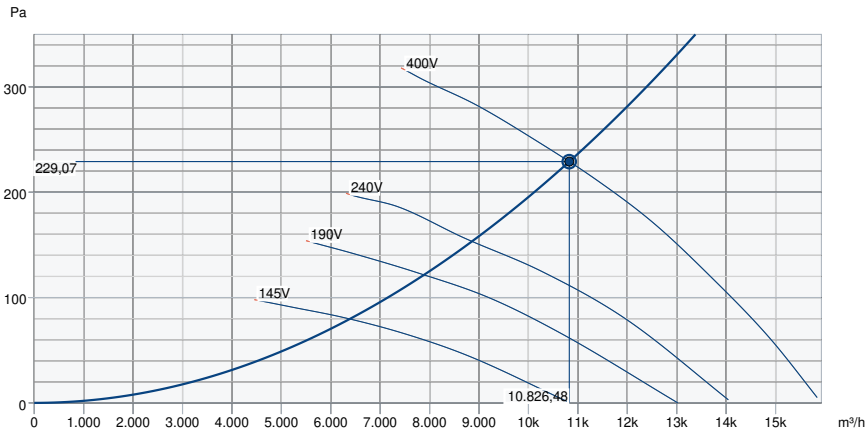
Daten gemäß ErP-Richtlinie		
ErP ready	ErP 2018	
Messkategorie	A	
Effizienzgrad	45,5	η_{actual}
Wirkungsgrad statisch	40,7	η_{statA}
Target Effizienzklasse ErP2013	36	$\eta_{target2013}$
Target Effizienzklasse ErP2015	40	$\eta_{target2015}$

Abmessungen und Gewichte		
Kanalabmessungen, rund, Einlass	630	mm
Kanalabmessungen, rund, Auslass	630	mm
Gewicht	34,2	kg

Sonstiges		
Duct connection type	Rund	
Gehäusefarbe	Schwarz	
Motortyp	AC	

Leistung

Leistungskurve



Betriebspunkt Daten

gewünschte Luftmenge	10.825 m³/h
benötigter statischer Druck	229 Pa
Betriebspunkt - Luftmenge	10.826 m³/h
gelieferter statischer Druck	229 Pa
Luftdichte	1,204 kg/m³
Leistung	1.722,1 W
Ventilatorsteuerung Drehzahl	1.373 1/min
Strom	3,14 A
SFP	0,573 kW/m³/s
Steuerspannung	400,0 V
Versorgungsspannung	400 V

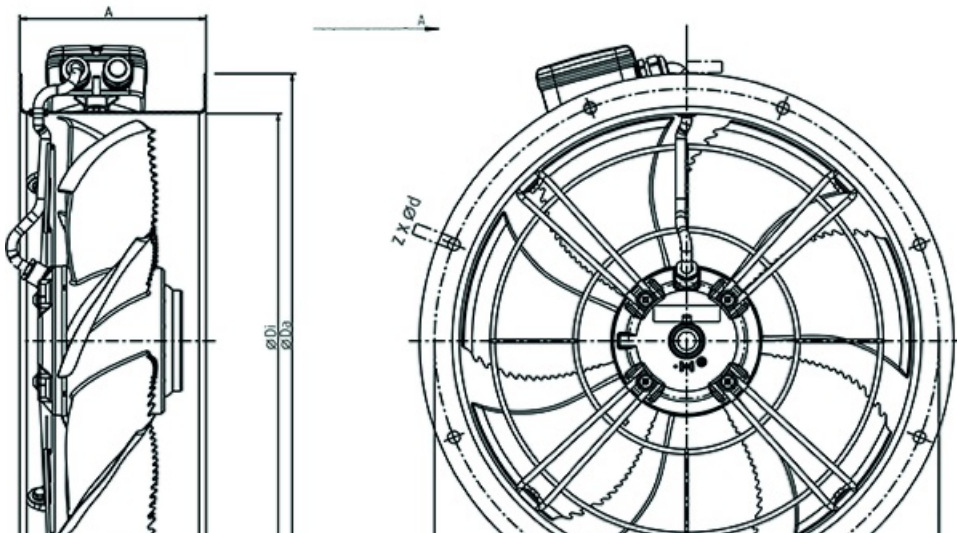
Schallleistungspegel		63	125	250	500	1k	2k	4k	8k	Total
Einlass	dB(A)	29	48	58	70	78	81	78	68	84
Austritt	dB(A)	29	49	60	70	78	80	77	67	84

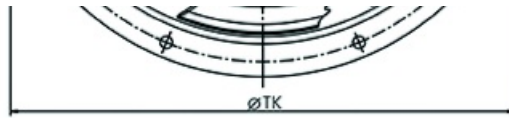
Eco Design

Ökodesign 327

Hersteller	Systemair GmbH
Typ	AR 630DV
Herstellungsjahr	Siehe Ventilatortypenschild
Volumenstrom q_v	11.367 m ³ /h
Effizienzklasse	statisch
Effizienzgrad N	45,5
Effizienzgrad Ziel N	40
Drehzahl n	1.377 rpm
Druckerhöhung total psf	212 Pa
Leistungsverbrauch Ped	1.770 W
Gesamtwirkungsgrad	40,7 %
Drehzahlregelung	Nein
Zusätzliche Komponenten	Komponenten zur Berechnung der Energieeffizienz, die aus der Messkategorie nicht ersichtlich sind, sind in der CE-Erklärung aufgeführt.
Wartung	Informationen zu Installation, Betrieb und Wartung finden Sie in der Bedienungsanleitung.
Verwertung	Informationen zur Wiederverwertung und Entsorgung finden Sie in der Betriebsanleitung.

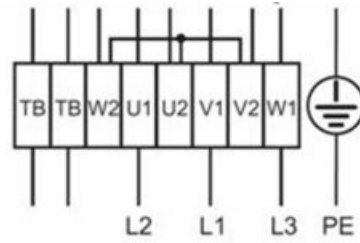
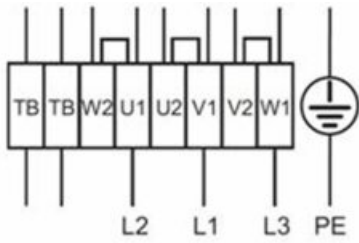
Abmessungen





	A	ØDi	ØDa	ØTK	z x Ød
AR 630 sileo	235	634	720	690	12 x Ø11,5

Anschlussplan



Hohe Drehzahl

Niedrige Drehzahl

Δ-Schaltung

Y-Schaltung

Zubehör

- Drehzahlsteller Trafo RTRD 7 (5943)
- EV-AR/AXC 630 Elast. Verbind. (8358)
- Frequenzumrichter FRQS-4A (36231)
- GFL-AR/AXC 630 Gegenflansch (8382)
- Motorschutzschalter S-DT 16 (161206)
- REV-5POL/07-7,5kW R/Y (33980)
- VK-63 Wand-Verschlussklappe (87704)
- Drehzahlsteller Trafo RTRDU 7 (5947)
- Frequenzumrichter FRQ5S-4A (36233)
- Frequenzumrichter FXDM5AM 5A (31387)
- MFA-AXC 630 Montagefuß (311289)
- Motorschutzschalter S-DT 16E (161207)
- Stufenschalter S-DT2SKT, Y/D (2697)
- REV-5POL/07-7,5kW B/G (281742)

Dokumente

- L-BAL-001-SYSTEMAIR.PDF
- EU Konformitätserklärung_002