



AR Axialventilatoren

Axialer Niederdruckventilator für Flanschmontage

- Verfügbar mit AC-Motoren für 50 und 60 Hz
- Einbau in beliebiger Lage
- Geräusch- und energieoptimiertes Laufrad

[Online Katalog öffnen](#)

Flexibel

Die AR-Ventilatoren sind für **Zu- und Abluft** in **Niederdrucksystemen konzipiert**. Sie können in jeder Position installiert werden, die Ihren Anforderungen entspricht.

Somit ist gewährleistet, dass die Ventilatoren in einer Vielzahl von **kommerziellen und industriellen Anwendungen** eingesetzt werden können.

Leistung

Das **geräuschoptimierte** Axiallaufrad und der **hocheffiziente** Außenläufermotor sorgen für eine hohe Leistung bei **minimalem Stromverbrauch** und **maximalem Wirkungsgrad**.

Funktionsumfang

Konstruktion

Das runde Gehäuse besteht aus verzinktem Stahl mit Pulverbeschichtung in RAL9005 mit vormontierten Flanschverbindungen.

Das **komplette** Programm wird **mit Einlass-Schutzgitter** geliefert. Ein **Auslass-Schutzgitter** ist **als Zubehör erhältlich**.

Je nach Modell sind die Ventilatoren mit einem externen **Klemmkasten**, Schutzart **IP44 oder IP54**, ausgestattet.

Lauftrad

Die AR-Ventilatoren verwenden **Axiallaufräder**. Diese bestehen aus **verzinktem Stahl**, **Verbundwerkstoff** oder **Aluminium**, sind dynamisch **ausgewuchtet** und werden mit entsprechenden Außenläufermotoren gepaart.

Motor

Die AR-Ventilatoren sind mit einem Außenrotor mit **Wechselstrommotor** ausgestattet. Die Motoren sind für **50Hz** und **60Hz** geeignet .

Motorschutz

Die **Wechselstrommotoren** sind mit einem vorverdrahteten integrierten **Thermokontakt** ausgestattet, dessen Leitungen an ein **Motorschutzgerät** anzuschließen sind.

Steuerung

Der AC-Motor kann mit einem **5-stufigen, stufenlosen** Drehzahlregler oder einem **Frequenzumrichter** gesteuert werden .

Installation

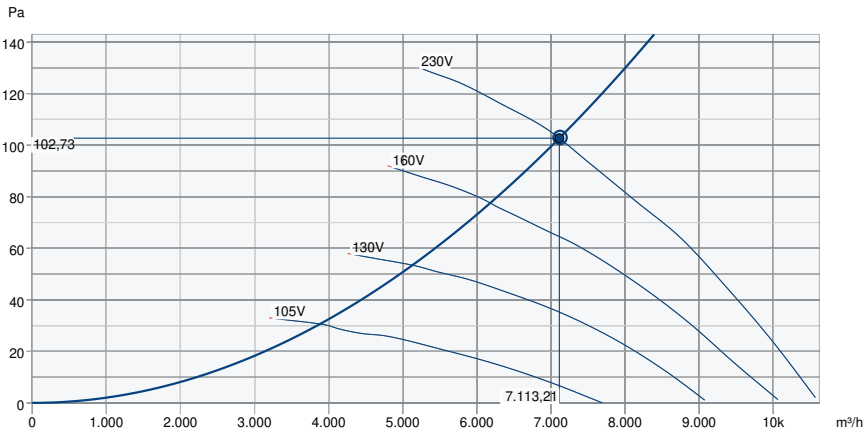
Die AR-Ventilatoren können in **Innenräumen** an **jeder beliebigen Stelle** des **Kanals** installiert werden.

Technische Daten

Nenndaten		
Nennspannung	230	V
Frequenz	50	Hz
Phasen	1~	
Motor, Schaltung	D	
Leistungsaufnahme	600	W
Eingangsleistung kW	0,6	kW
Strom	2,8	A
Drehzahl	920	rpm
Volumenstrom	max. 10.624	m³/h
Luftmenge bei max. Wirkungsgrad	6.958	m³/h
spezifisches Verhältnis	1	
Kapazität des Kondensator	14	µF
Max. Fördermitteltemperatur	max. 70	°C
Max. Fördermitteltemperatur bei Drehzahlsteuerung	70	°C
Schutzklasse / Klassifizierung		
Schutzart, Motor	IP54	
Isolationsklasse	F	
Daten gemäß ErP-Richtlinie		
ErP ready	ErP 2018	
Messkategorie	A	
Effizienzgrad	45,6	η_{actual}
Wirkungsgrad statisch	37,7	η_{statA}
Target Effizienzklasse ErP2013	36	$\eta_{target2013}$
Target Effizienzklasse ErP2015	40	$\eta_{target2015}$
Abmessungen und Gewichte		
Kanalabmessungen, rund, Einlass	630	mm
Kanalabmessungen, rund, Auslass	630	mm
Gewicht	25	kg
Sonstiges		
Duct connection type	Rund	
Gehäusefarbe	Schwarz	
Motortyp	AC	

Leistung

Leistungskurve



Betriebspunkt Daten

gewünschte Luftmenge	7.123 m³/h
benötigter statischer Druck	103 Pa
Betriebspunkt - Luftmenge	7.113 m³/h
gelieferter statischer Druck	103 Pa
Luftdichte	1,204 kg/m³
Leistung	566,1 W
Ventilatorsteuerung Drehzahl	924 1/min
Strom	2,57 A
SFP	0,286 kW/m³/s
Steuerspannung	230,0 V
Versorgungsspannung	230 V

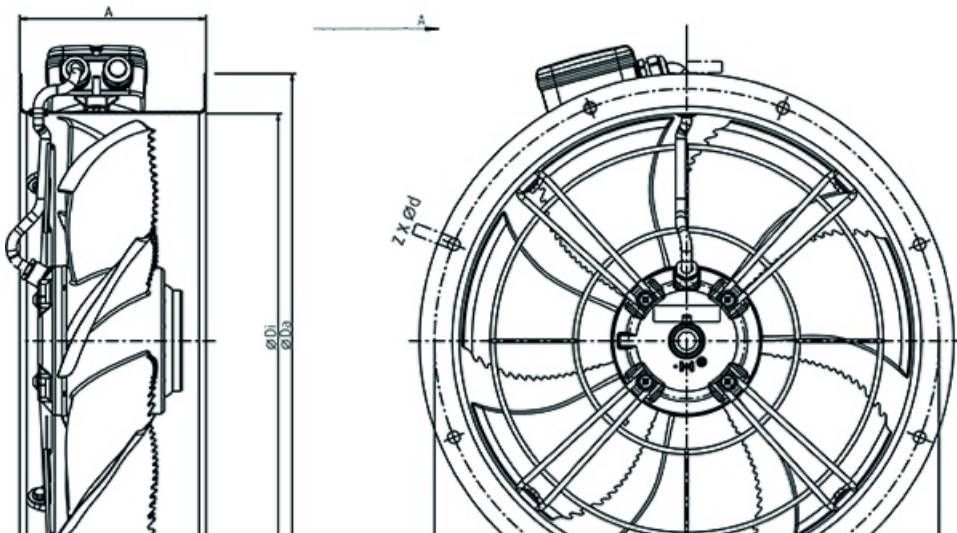
Schallleistungspegel		63	125	250	500	1k	2k	4k	8k	Total
Einlass	dB(A)	21	39	52	62	72	73	68	56	76
Austritt	dB(A)	22	39	53	62	71	72	66	55	75

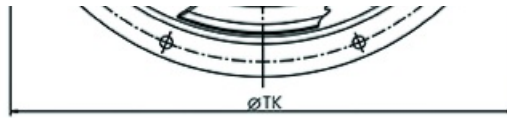
Eco Design

Ökodesign 327

Hersteller	Systemair GmbH
Typ	AR 630E6
Herstellungsjahr	Siehe Ventilatorotypenschild
Volumenstrom q_v	6.958 m ³ /h
Effizienzklasse	statisch
Effizienzgrad N	45,6
Effizienzgrad Ziel N	40
Drehzahl n	923 rpm
Druckerhöhung total psf	106 Pa
Leistungsverbrauch Ped	570 W
Gesamtwirkungsgrad	37,7 %
Drehzahlregelung	Nein
Zusätzliche Komponenten	Komponenten zur Berechnung der Energieeffizienz, die aus der Messkategorie nicht ersichtlich sind, sind in der CE-Erklärung aufgeführt.
Wartung	Informationen zu Installation, Betrieb und Wartung finden Sie in der Bedienungsanleitung.
Verwertung	Informationen zur Wiederverwertung und Entsorgung finden Sie in der Betriebsanleitung.

Abmessungen





	A	ØDi	ØDa	ØTK	z x Ød
AR 630 sileo	235	634	720	690	12 x Ø11,5

Anschlussplan

Linkslauf
Counter Clockwise rotation
Rotation à gauche



Zubehör

- Drehzahlsteller Trafo REU 5 (5006)
- EV-AR/AXC 630 Elast. Verbind. (8358)
- GFL-AR/AXC 630 Gegenflansch (8382)
- Motorschutzschalter S-ET 10 (161199)
- SG AXC/AR 630 Schutzgitter (310691)
- Frequenzumrichter FRQS-E-6A (37419)
- REV-5POL/05-7,5kW B/G (264805)
- Drehzahlsteller Trafo RTRE 5 (5010)
- Frequenzumrichter FRQ5S-E-6A (37421)
- MFA-AXC 630 Montagefuß (311289)
- REV-5POL/05-7,5kW R/Y (33979)
- Thyristorsteller REE 4 (5317)
- VK-63 Wand-Verschlussklappe (87704)
- SG-20 AXC 630 Schutzgitter (254258)

Dokumente

- L-BAL-001-SYSTEMAIR.PDF
- EU Konformitätserklärung_002
- installation variations_1_AR_AW.pdf