

AS 50



Kurzinformation

Selbsttätige Verschlussklappe, DN 500, mit verzinktem Gitter

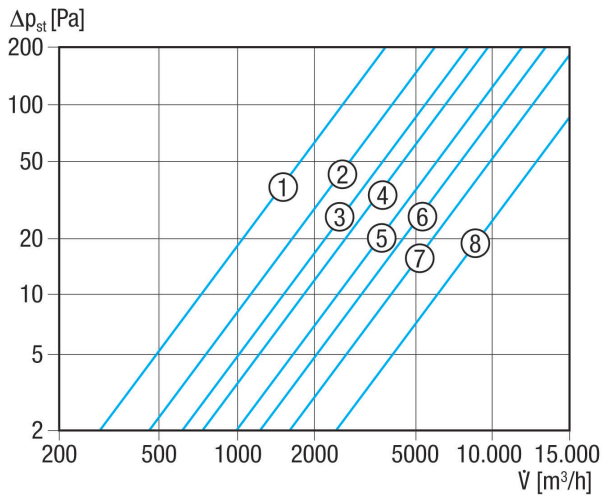
Artikelnummer 0151.0336

Technische Daten

Luftrichtung	Entlüftung
Einbau	außen
Einbauort	Wand
Einbaulage	senkrecht / waagrecht
Material	Kunststoff, witterungs-, UV-beständig
Farbe	verkehrsweiß, ähnlich RAL 9016
Lamellenfarbe	silbergrau
Gewicht	1,86 kg
Gewicht mit Verpackung	2,23 kg
Klappenart	selbst. öffnend/schließend
Nennweite	500 mm
Breite	578 mm
Höhe	578 mm
Tiefe	41 mm
Breite mit Verpackung	645 mm
Höhe mit Verpackung	590 mm
Tiefe mit Verpackung	50 mm
Umgebungstemperatur	60 °C
Verpackungseinheit	1 Stück
Sortiment	C
GTIN (EAN)	4012799513360

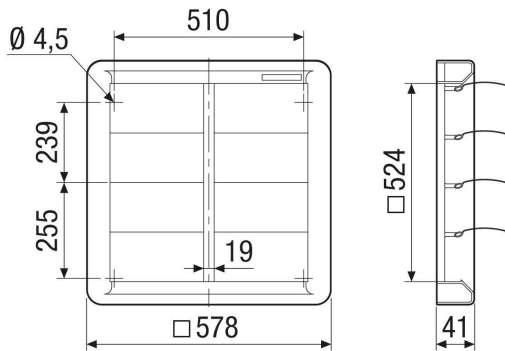
AS 50

Kennlinie Druckverluste



- ① AS 20
- ② AS 25
- ③ AS 30
- ④ AS 35
- ⑤ AS 40
- ⑥ AS 45
- ⑦ AS 50
- ⑧ AS 60

Maßzeichnung [mm]



- ① Lamellenanzahl 10