

AW Axialventilatoren

Niederdruck-Axialventilatoren für Wandmontage bis zu 39.000m³/h

- Verfügbar mit AC- und EC-Motoren für 50 und 60 Hz
- Einbau in beliebiger Position
- Geräusch- und energieoptimiertes Laufrad

[Online Katalog öffnen](#)



Flexibel

Die AW-Ventilatoren sind für die **Absaugung** von Luft in **Niederdrucksystemen** konzipiert. Sie können in jeder Position und Art und Weise installiert werden, die Ihren professionellen Anforderungen entspricht.

Dies gewährleistet, dass die Ventilatoren in einer Vielzahl von **kommerziellen und industriellen Anwendungen** eingesetzt werden können.

Performance

Das **geräuschoptimierte** Axiallaufrad und der **hocheffiziente** Außenläufermotor sorgen für eine hohe Leistung bei **minimalem Energieverbrauch** und **maximalem Wirkungsgrad**.

Zertifizierungen



Green Ventilation

Funktionsumfang

Konstruktion

Die Baureihe mit **AC-Motoren** Baugrößen **200-630** werden **mit Ansaugschutzgitter** und Baugrößen **710-100 ohne Ansaugschutzgitter** geliefert.

Die **komplette** Baureihe mit **EC-Motoren** wird **mit Ansaugschutzgitter** geliefert.

Je nach Modell sind die Ventilatoren mit einem externen Klemmenkasten ausgestattet, Schutzart IP44, IP54 oder IP55.

Lauftrad

Die AW-Ventilatoren verwenden **Axiallaufräder**. Diese bestehen aus **beschichtetem Stahl, Verbundwerkstoff** oder **Aluminium**, sind dynamisch **gewuchtet** und werden mit entsprechenden Außenläufermotoren eingesetzt.

Motor

Je nach Modell sind die AW-Ventilatoren mit einem **AC- oder EC-Außenläufermotor** ausgestattet. Die Motoren sind für **50Hz** und **60Hz** geeignet.

Motorschutz

Die Baugrößen **200-300** mit **AC-Motoren** sind mit **integriertem Thermostatschalter** erhältlich.

Die Baugrößen **200-1000** mit **AC-Motoren** sind mit vorverdrahtetem integriertem **Thermokontakt** mit Zuleitungen für ein **Motorschutzgerät** erhältlich.

Die Modelle mit **EC-Motoren** verfügen über einen **integrierten** elektronischen **Motorschutz**.

Steuerung

EC-Motoren können durch ein externes **Signal von 0-10V** gesteuert werden.

EC-Motoren sind **je nach Größe** auch mit **ModBus-Kommunikation** oder **Alarmsignal** ausgestattet.

AC-Motoren können mit **5-stufigen, stufenlosen Drehzahlreglern** oder **Frequenzumrichtern** gesteuert werden.

Installation

Die AW-Ventilatoren können in **jeder beliebigen Position** an einer **Wand** oder **Decke** in Innenräumen installiert werden.

Technische Daten

Nenndaten

Nennspannung	230	V
Frequenz	60; 50	Hz
Phasen	1~	
Leistungsaufnahme	60	W
Eingangsleistung kW	0,06	kW
Strom	0,53	A
Drehzahl	2.820	rpm
Volumenstrom	max. 1.001	m³/h
Max. Fördermitteltemperatur	max. 60	°C
Max. Fördermitteltemperatur bei Drehzahlsteuerung	60	°C

Schutzklasse / Klassifizierung

Schutzart, Motor	IP54
Isolationsklasse	B

Daten gemäß ErP-Richtlinie

ErP ready	ErP 2018
-----------	----------

Abmessungen und Gewichte

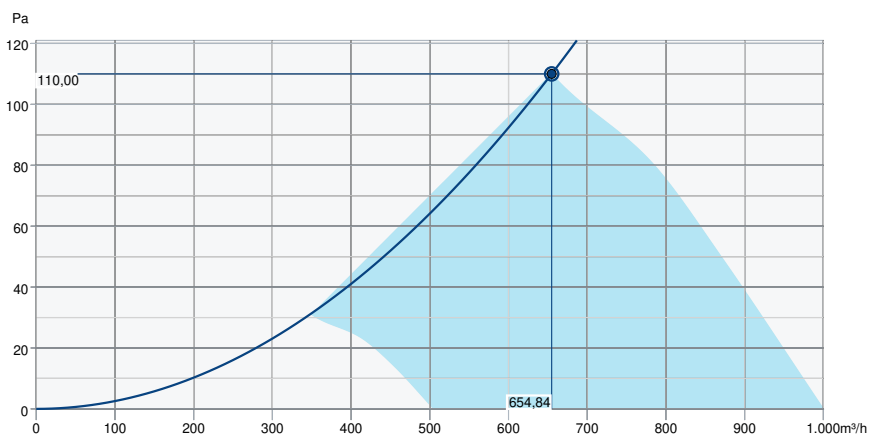
Gewicht	2,4	kg
---------	-----	----

Sonstiges

Gehäusefarbe	Schwarz
Motortyp	EC

Leistung

Leistungskurve

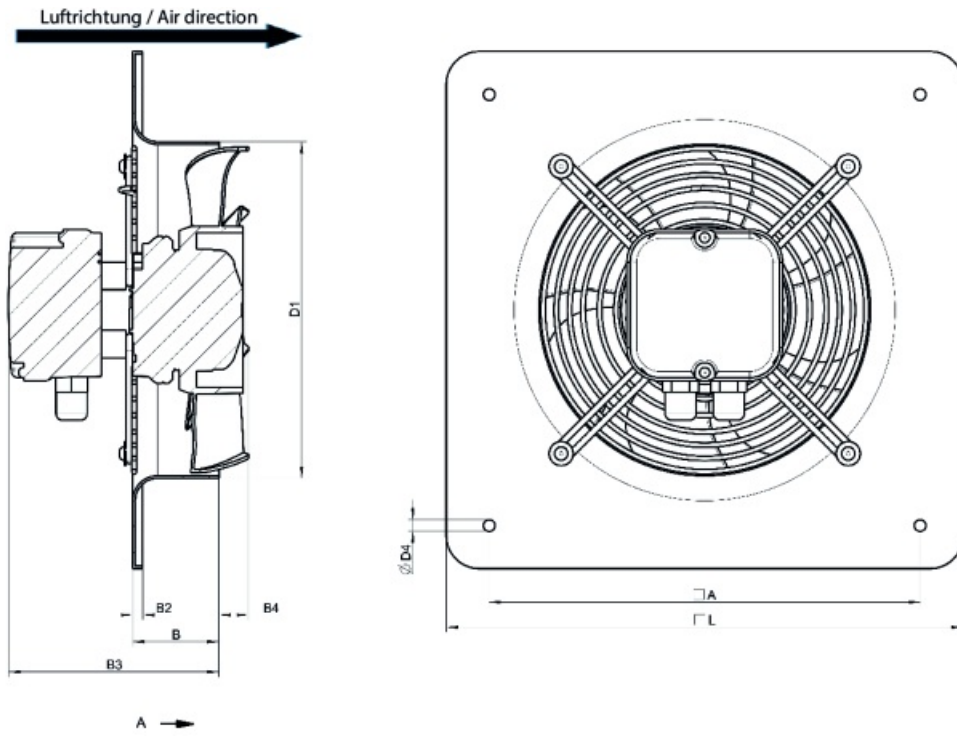


Betriebspunkt Daten

gewünschte Luftmenge	655 m³/h
benötigter statischer Druck	110 Pa
Betriebspunkt - Luftmenge	655 m³/h
gelieferter statischer Druck	110 Pa
Luftdichte	1,204 kg/m³
Leistung	60,0 W
Ventilatorsteuerung Drehzahl	2.985 1/min
Strom	0,50 A
SFP	0,330 kW/m³/s
Steuerspannung	10,0 V
Versorgungsspannung	230 V

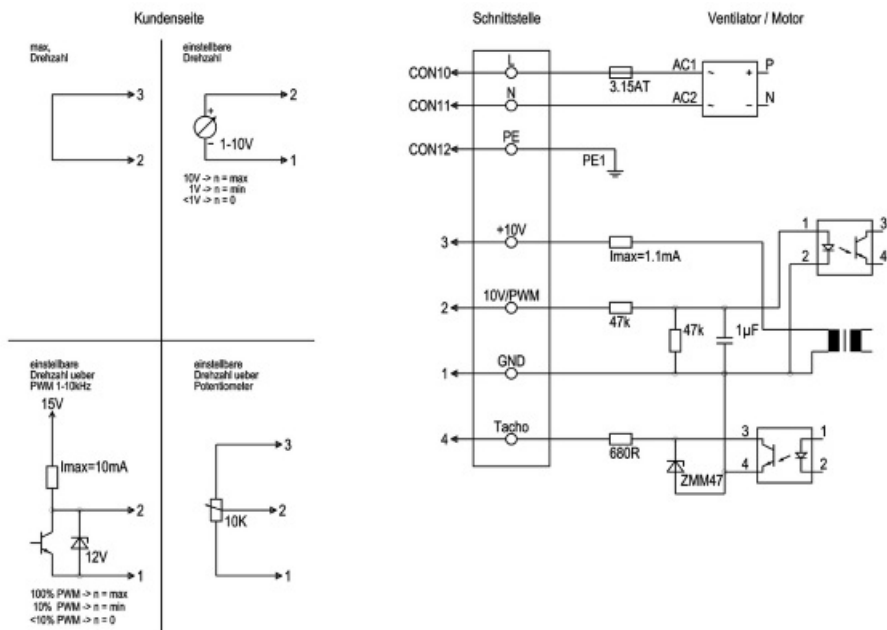
Schalleistungspegel		63	125	250	500	1k	2k	4k	8k	Total
Einlass	dB(A)	27	38	53	53	55	60	59	49	64

Abmessungen



	□A	B	B2	B3	B4	ØD1	ØD4	□L
AW 200 EC sileo	260	52	6	127	18	203	7	312

Anschlussplan



Nr.	Anschluss	Farbe	Funktion / Belegung
CON10	L	schwarz	Spannungsversorgung 230VAC, 50- 60Hz, Spannungsbereich siehe Typenschild
CON11	N	blau	Neutralleiter
CON12	PE	grün/gelb	Schutzleiter
1	GND	blau	GND- Anschluss der Steuerschnittstelle
2	0- 10V PWM	gelb	Steuereingang 0- 10V oder PWM, galvanisch getrennt
3	10V/ max 1.1mA	rot	Spannungsausgang 10V/ 1.1mA, galvanisch getrennt, nicht kurzschlussicher.
4	Tach	weiß	Drehzahlausgang: Open Collector, 1 Impuls pro Umdrehung, galv. getrennt

Zubehör

- CO2+Temp-Regler EC-Basic-CO2/T (24808)
- Fernbedienung EC-Vent RU (3018)
- Potentiometer MTP 10, 0-10V (32731)
- Potentiometer MTV 1/010, 0-10V (30650)
- Temperaturregler EC-Basic-T (24805)
- Universalregler EC-Vent CB (3115)
- REV-3POL/03-7,5kW B/G (264804)
- Drehzahlsteller S-5EC-2, 0-10V (449084)
- Feuchteregler EC-Basic-H (24807)
- Potentiometer MTP 20, 0-10V (310220)
- REV-3POL/03-7,5kW R/Y (33978)
- Universalregler EC-Basic-U (24806)
- VK 20 Wand-Verschlussklappe (87686)

Dokumente

- IMO_AW_AR_DE_004
- EU Declaration of Conformity_002
- installation variations_2_AR_AW.pdf