

## AW Axialventilatoren

### Niederdruck-Axialventilatoren für Wandmontage bis zu 39.000m<sup>3</sup>/h

- Verfügbar mit AC- und EC-Motoren für 50 und 60 Hz
- Einbau in beliebiger Position
- Geräusch- und energieoptimiertes Laufrad

[Online Katalog öffnen](#)



### Flexibel

Die AW-Ventilatoren sind für die **Absaugung** von Luft in **Niederdrucksystemen** konzipiert. Sie können in jeder Position und Art und Weise installiert werden, die Ihren professionellen Anforderungen entspricht.

Dies gewährleistet, dass die Ventilatoren in einer Vielzahl von **kommerziellen und industriellen Anwendungen** eingesetzt werden können.

### Performance

Das **geräuschoptimierte** Axiallaufrad und der **hocheffiziente** Außenläufermotor sorgen für eine hohe Leistung bei **minimalem Energieverbrauch** und **maximalem Wirkungsgrad**.

## Funktionsumfang

### Konstruktion

Die Baureihe mit **AC-Motoren** Baugrößen **200-630** werden **mit Ansaugschutzgitter** und Baugrößen **710-100** **ohne Ansaugschutzgitter** geliefert.

Die **komplette** Baureihe mit **EC-Motoren** wird **mit Ansaugschutzgitter** geliefert.

Je nach Modell sind die Ventilatoren mit einem externen Klemmenkasten ausgestattet, Schutzart IP44, IP54 oder IP55.

### Lauftrad

Die AW-Ventilatoren verwenden **Axiallaufräder**. Diese bestehen aus **beschichtetem Stahl, Verbundwerkstoff** oder **Aluminium**, sind dynamisch **gewuchtet** und werden mit entsprechenden Außenläufermotoren eingesetzt.

### Motor

Je nach Modell sind die AW-Ventilatoren mit einem **AC- oder EC-Außenläufermotor** ausgestattet. Die Motoren sind für **50Hz** und **60Hz** geeignet.

### Motorschutz

Die Baugrößen **200-300** mit **AC-Motoren** sind mit **integriertem Thermostatschalter** erhältlich.

Die Baugrößen **200-1000** mit **AC-Motoren** sind mit vorverdrahtetem integriertem **Thermokontakt** mit Zuleitungen für ein **Motorschutzgerät** erhältlich.

Die Modelle mit **EC-Motoren** verfügen über einen **integrierten** elektronischen **Motorschutz**.

### Steuerung

**EC-Motoren** können durch ein externes **Signal von 0-10V** gesteuert werden.

**EC-Motoren** sind **je nach Größe** auch mit **ModBus-Kommunikation** oder **Alarmsignal** ausgestattet.

**AC-Motoren** können mit **5-stufigen, stufenlosen Drehzahlreglern** oder **Frequenzumrichtern** gesteuert werden.

### Installation

Die AW-Ventilatoren können in **jeder beliebigen Position** an einer **Wand** oder **Decke** in Innenräumen installiert werden.

## Technische Daten

### Nenndaten

Nennspannung	230	V
Frequenz	50	Hz
Phasen	1~	
Leistungsaufnahme	106	W
Eingangsleistung kW	0,106	kW
Strom	0,48	A
Drehzahl	2.095	rpm
Volumenstrom	max. 1.516	m³/h
Kapazität des Kondensator	3	µF
Max. Fördermitteltemperatur	max. 80	°C
Max. Fördermitteltemperatur bei Drehzahlsteuerung	80	°C

### Schutzklasse / Klassifizierung

Schutzart, Motor	IP54
Isolationsklasse	F

### Daten gemäß ErP-Richtlinie

ErP ready	nicht ErP-relevant
-----------	--------------------

### Abmessungen und Gewichte

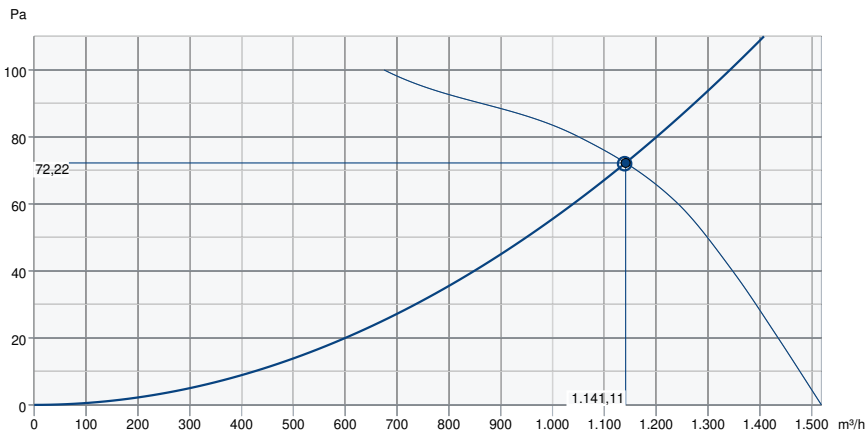
Gewicht	4,5	kg
---------	-----	----

### Sonstiges

Motortyp	AC
----------	----

Leistung

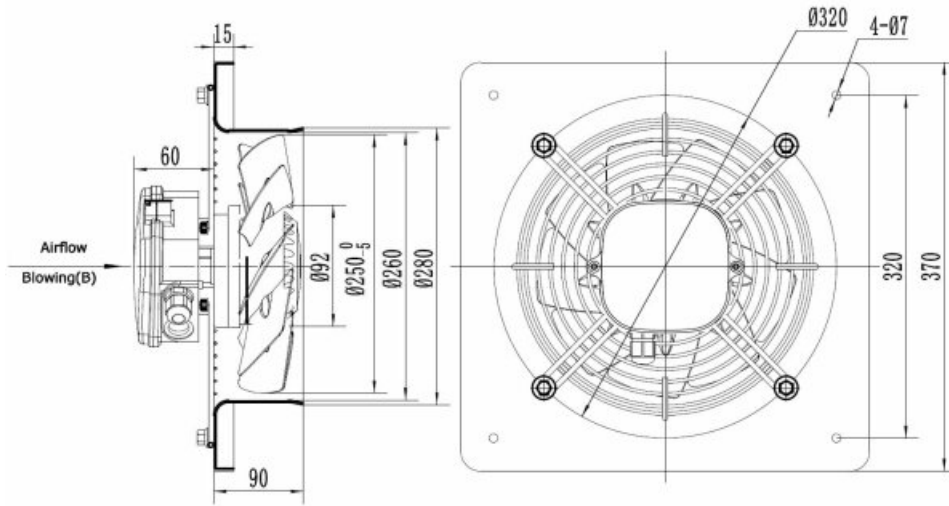
Leistungskurve



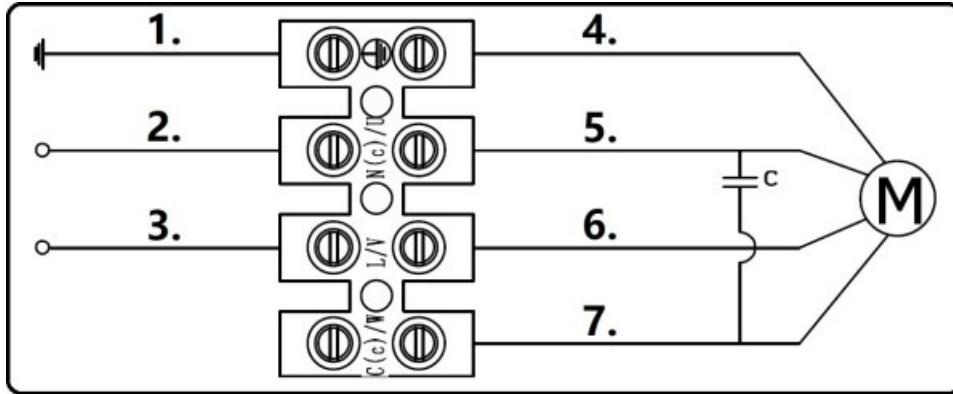
Betriebspunkt Daten

gewünschte Luftmenge	1.139 m³/h
benötigter statischer Druck	72 Pa
Betriebspunkt - Luftmenge	1.141 m³/h
gelieferter statischer Druck	72 Pa
Luftdichte	1,204 kg/m³
Leistung	94,0 W
Ventilatorsteuerung Drehzahl	2.330 1/min
Strom	0,40 A
SFP	0,297 kW/m³/s
Versorgungsspannung	230 V

## Abmessungen



## Anschlussplan



1. = PE Gelb / Grün

2. = N

3. = L

4. = PE Gelb / Grün

5. = N Schwarz

6. = L Braun

7. = Z Blau

## Zubehör

- Drehzahlsteller Trafo REU 1.5 (5004)
- REV-5POL/05-7,5kW R/Y (33979)
- VK-30 Wand-Verschlussklappe (87688)
- Drehzahlsteller Trafo RTRE 1.5 (5008)
- Thyristorsteller REE 1 (5314)
- REV-5POL/05-7,5kW B/G (264805)

## Dokumente

- Anleitung Axialventilator AW-C\_de\_003.pdf
- EU Konformitätserklärung\_de\_001.pdf