

AW Axialventilatoren

Niederdruck-Axialventilatoren für Wandmontage bis zu 39.000m³/h

- Verfügbar mit AC- und EC-Motoren für 50 und 60 Hz
- Einbau in beliebiger Position
- Geräusch- und energieoptimiertes Laufrad

[Online Katalog öffnen](#)



Flexibel

Die AW-Ventilatoren sind für die **Absaugung** von Luft in **Niederdrucksystemen** konzipiert. Sie können in jeder Position und Art und Weise installiert werden, die Ihren professionellen Anforderungen entspricht.

Dies gewährleistet, dass die Ventilatoren in einer Vielzahl von **kommerziellen und industriellen Anwendungen** eingesetzt werden können.

Performance

Das **geräuschoptimierte** Axiallaufrad und der **hocheffiziente** Außenläufermotor sorgen für eine hohe Leistung bei **minimalem Energieverbrauch** und **maximalem Wirkungsgrad**.

Zertifizierungen



Green Ventilation

Funktionsumfang

Konstruktion

Die Baureihe mit **AC-Motoren** Baugrößen **200-630** werden **mit Ansaugschutzgitter** und Baugrößen **710-100 ohne Ansaugschutzgitter** geliefert.

Die **komplette** Baureihe mit **EC-Motoren** wird **mit Ansaugschutzgitter** geliefert.

Je nach Modell sind die Ventilatoren mit einem externen Klemmenkasten ausgestattet, Schutzart IP44, IP54 oder IP55.

Lauftrad

Die AW-Ventilatoren verwenden **Axiallaufräder**. Diese bestehen aus **beschichtetem Stahl, Verbundwerkstoff** oder **Aluminium**, sind dynamisch **gewuchtet** und werden mit entsprechenden Außenläufermotoren eingesetzt.

Motor

Je nach Modell sind die AW-Ventilatoren mit einem **AC- oder EC-Außenläufermotor** ausgestattet. Die Motoren sind für **50Hz** und **60Hz** geeignet.

Motorschutz

Die Baugrößen **200-300** mit **AC-Motoren** sind mit **integriertem Thermostatschalter** erhältlich.

Die Baugrößen **200-1000** mit **AC-Motoren** sind mit vorverdrahtetem integriertem **Thermokontakt** mit Zuleitungen für ein **Motorschutzgerät** erhältlich.

Die Modelle mit **EC-Motoren** verfügen über einen **integrierten** elektronischen **Motorschutz**.

Steuerung

EC-Motoren können durch ein externes **Signal von 0-10V** gesteuert werden.

EC-Motoren sind **je nach Größe** auch mit **ModBus-Kommunikation** oder **Alarmsignal** ausgestattet.

AC-Motoren können mit **5-stufigen, stufenlosen Drehzahlreglern** oder **Frequenzumrichtern** gesteuert werden.

Installation

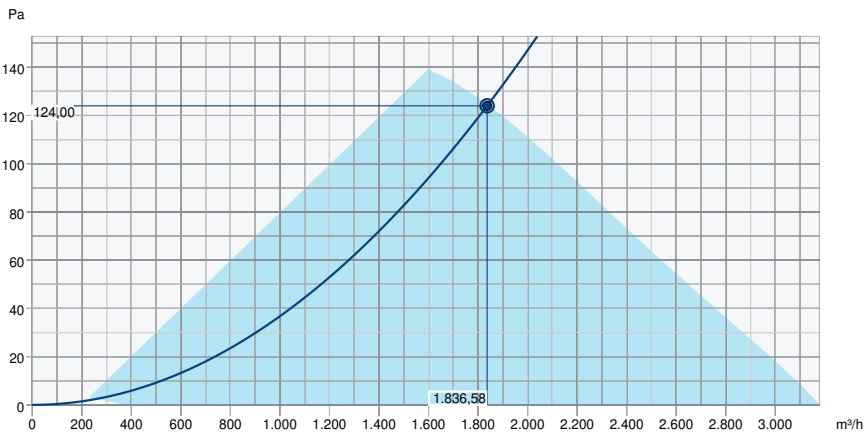
Die AW-Ventilatoren können in **jeder beliebigen Position** an einer **Wand** oder **Decke** in Innenräumen installiert werden.

Technische Daten

| Nenndaten | | |
|---|------------|---------------------|
| Nennspannung | 230 | V |
| Frequenz | 50; 60 | Hz |
| Phasen | 1~ | |
| Leistungsaufnahme | 167 | W |
| Eingangsleistung kW | 0,167 | kW |
| Strom | 1,36 | A |
| Drehzahl | 2.245 | rpm |
| Volumenstrom | max. 3.179 | m³/h |
| Luftmenge bei max. Wirkungsgrad | 1.795 | m³/h |
| spezifisches Verhältnis | 1,000000 | |
| Max. Fördermitteltemperatur | max. 60 | °C |
| Max. Fördermitteltemperatur bei Drehzahlsteuerung | 60 | °C |
| Schutzklasse / Klassifizierung | | |
| Schutzart, Motor | IP54 | |
| Isolationsklasse | B | |
| Daten gemäß ErP-Richtlinie | | |
| ErP ready | ErP 2018 | |
| Messkategorie | A | |
| Effizienzgrad | 54,5 | η_{actual} |
| Wirkungsgrad statisch | 43,1 | η_{statA} |
| Target Effizienzklasse ErP2013 | 36 | $\eta_{target2013}$ |
| Target Effizienzklasse ErP2015 | 40 | $\eta_{target2015}$ |
| Abmessungen und Gewichte | | |
| Gewicht | 5 | kg |
| Sonstiges | | |
| Gehäusefarbe | Schwarz | |
| Motortyp | EC | |

Leistung

Leistungskurve



Betriebspunkt Daten

| | |
|------------------------------|---------------|
| gewünschte Luftmenge | 1.837 m³/h |
| benötigter statischer Druck | 124 Pa |
| Betriebspunkt - Luftmenge | 1.837 m³/h |
| gelieferter statischer Druck | 124 Pa |
| Luftdichte | 1,204 kg/m³ |
| Leistung | 166,7 W |
| Ventilatorsteuerung Drehzahl | 2.061 1/min |
| Strom | 1,30 A |
| SFP | 0,327 kW/m³/s |
| Steuerspannung | 10,0 V |
| Versorgungsspannung | 230 V |

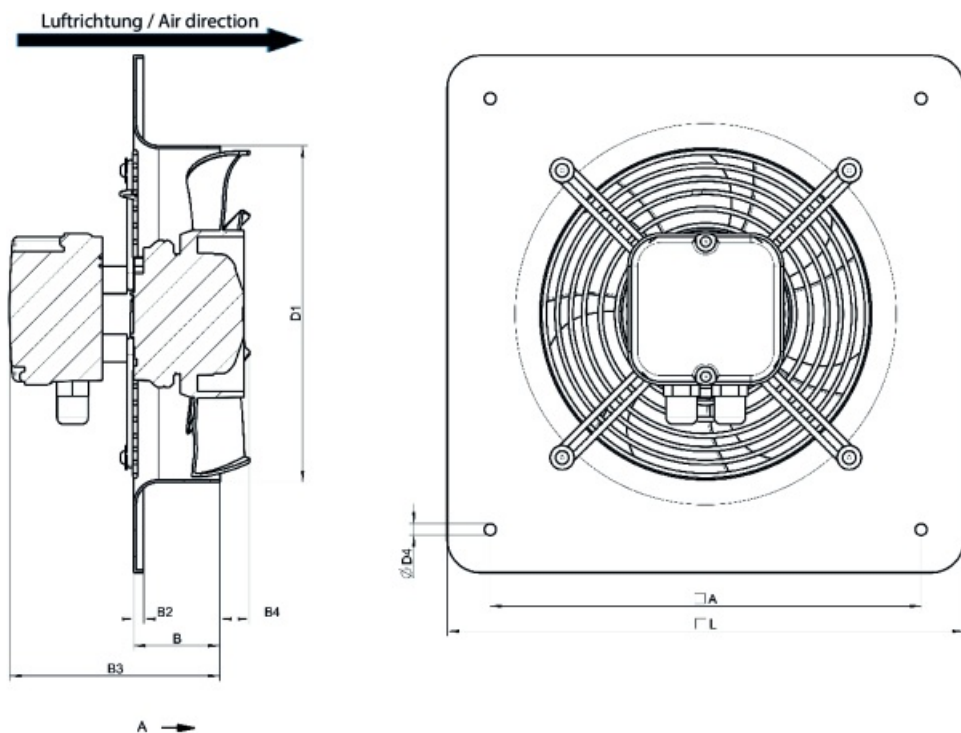
| Schalleistungspegel | | 63 | 125 | 250 | 500 | 1k | 2k | 4k | 8k | Total |
|---------------------|-------|----|-----|-----|-----|----|----|----|----|-------|
| Einlass | dB(A) | 51 | 59 | 59 | 62 | 63 | 63 | 59 | 53 | 69 |

Eco Design

Ökodesign 327

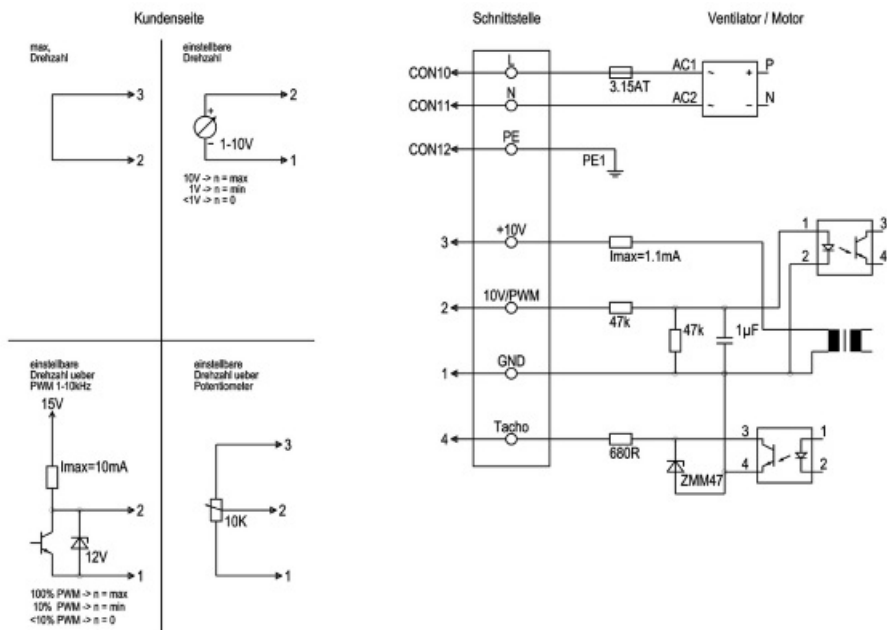
| | | |
|--------------------------|---|------|
| Hersteller | Systemair GmbH | |
| Typ | AW 300 EC | |
| Herstellungsjahr | Siehe Ventilatortypenschild | |
| Volumenstrom qv | 1.795 | m³/h |
| Effizienzklasse | statisch | |
| Effizienzgrad N | 54,5 | |
| Effizienzgrad Ziel N | 40 | |
| Drehzahl n | 2.060 | rpm |
| Druckerhöhung total psf | 128 | Pa |
| Leistungsverbrauch Ped | 160 | W |
| Gesamtwirkungsgrad | 43,1 | % |
| mind. Gesamtwirkungsgrad | 28,6 | % |
| Drehzahlregelung | Ja | |
| Zusätzliche Komponenten | Komponenten zur Berechnung der Energieeffizienz, die aus der Messkategorie nicht ersichtlich sind, sind in der CE-Erklärung aufgeführt. | |
| Wartung | Informationen zu Installation, Betrieb und Wartung finden Sie in der Bedienungsanleitung. | |
| Verwertung | Informationen zur Wiederverwertung und Entsorgung finden Sie in der Betriebsanleitung. | |

Abmessungen



| | □A | B | B2 | B3 | B4 | ØD1 | ØD4 | □L |
|-----------------|-----|----|----|-----|----|-----|-----|-----|
| AW 300 EC sileo | 380 | 80 | 11 | 157 | 11 | 327 | 9 | 430 |

Anschlussplan



| Nr. | Anschluss | Farbe | Funktion / Belegung |
|-------|----------------|-----------|---|
| CON10 | L | schwarz | Spannungsversorgung 230VAC, 50- 60Hz, Spannungsbereich siehe Typenschild |
| CON11 | N | blau | Neutralleiter |
| CON12 | PE | grün/gelb | Schutzleiter |
| 1 | GND | blau | GND- Anschluss der Steuerschnittstelle |
| 2 | 0- 10V PWM | gelb | Steuereingang 0- 10V oder PWM, galvanisch getrennt |
| 3 | 10V/ max 1.1mA | rot | Spannungsausgang 10V/ 1.1mA, galvanisch getrennt, nicht kurzschlussicher. |
| 4 | Tach | weiß | Drehzahlausgang: Open Collector, 1 Impuls pro Umdrehung, galv. getrennt |

Zubehör

- CO2+Temp-Regler EC-Basic-CO2/T (24808)
- Fernbedienung EC-Vent RU (3018)
- Potentiometer MTP 10, 0-10V (32731)
- Potentiometer MTV 1/010, 0-10V (30650)
- Temperaturregler EC-Basic-T (24805)
- Universalregler EC-Vent CB (3115)
- REV-3POL/03-7,5kW B/G (264804)
- Drehzahlsteller S-5EC-2, 0-10V (449084)
- Feuchteregler EC-Basic-H (24807)
- Potentiometer MTP 20, 0-10V (310220)
- REV-3POL/03-7,5kW R/Y (33978)
- Universalregler EC-Basic-U (24806)
- VK-35 Wand-Verschlussklappe (87689)

Dokumente

- IMO_AW_AR_DE_004
- DWG - 35857
- EU Declaration of Conformity_002
- installation variations_2_AR_AW.pdf