

## AW Axialventilatoren

### Niederdruck-Axialventilatoren für Wandmontage bis zu 39.000m<sup>3</sup>/h

- Verfügbar mit AC- und EC-Motoren für 50 und 60 Hz
- Einbau in beliebiger Position
- Geräusch- und energieoptimiertes Laufrad

[Online Katalog öffnen](#)



#### Flexibel

Die AW-Ventilatoren sind für die **Absaugung** von Luft in **Niederdrucksystemen** konzipiert. Sie können in jeder Position und Art und Weise installiert werden, die Ihren professionellen Anforderungen entspricht.

Dies gewährleistet, dass die Ventilatoren in einer Vielzahl von **kommerziellen** und **industriellen Anwendungen** eingesetzt werden können.

#### Performance

Das **geräuschoptimierte** Axiallaufrad und der **hocheffiziente** Außenläufermotor sorgen für eine hohe Leistung bei **minimalem Energieverbrauch** und **maximalem Wirkungsgrad**.

## Funktionsumfang

### Konstruktion

Die Baureihe mit **AC-Motoren** Baugrößen **200-630** werden **mit Ansaugschutzgitter** und Baugrößen **710-100 ohne Ansaugschutzgitter** geliefert.

Die **komplette** Baureihe mit **EC-Motoren** wird **mit Ansaugschutzgitter** geliefert.

Je nach Modell sind die Ventilatoren mit einem externen Klemmenkasten ausgestattet, Schutzart IP44, IP54 oder IP55.

### Lauftrad

Die AW-Ventilatoren verwenden **Axiallaufräder**. Diese bestehen aus **beschichtetem Stahl, Verbundwerkstoff** oder **Aluminium**, sind dynamisch **gewuchtet** und werden mit entsprechenden Außenläufermotoren eingesetzt.

### Motor

Je nach Modell sind die AW-Ventilatoren mit einem **AC- oder EC-Außenläufermotor** ausgestattet. Die Motoren sind für **50Hz** und **60Hz** geeignet.

### Motorschutz

Die Baugrößen **200-300** mit **AC-Motoren** sind mit **integriertem Thermostatschalter** erhältlich.

Die Baugrößen **200-1000** mit **AC-Motoren** sind mit vorverdrahtetem integriertem **Thermokontakt** mit Zuleitungen für ein **Motorschutzgerät** erhältlich.

Die Modelle mit **EC-Motoren** verfügen über einen **integrierten** elektronischen **Motorschutz**.

### Steuerung

**EC-Motoren** können durch ein externes **Signal von 0-10V** gesteuert werden.

**EC-Motoren** sind **je nach Größe** auch mit **ModBus-Kommunikation** oder **Alarmsignal** ausgestattet.

**AC-Motoren** können mit **5-stufigen, stufenlosen Drehzahlreglern** oder **Frequenzumrichtern** gesteuert werden.

### Installation

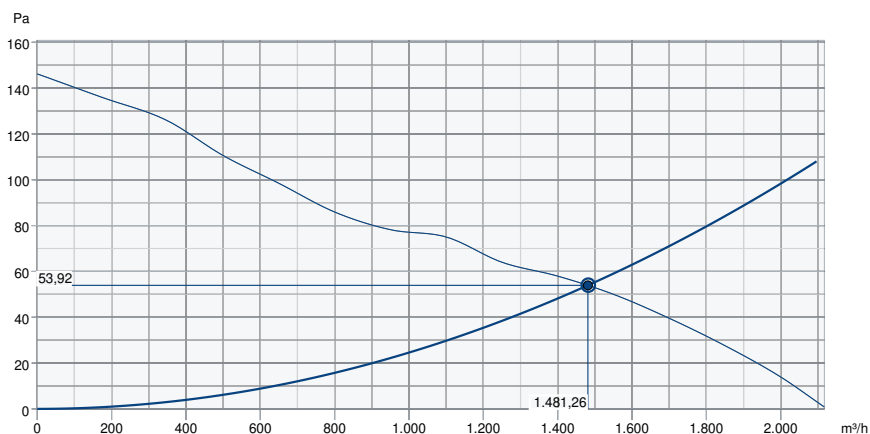
Die AW-Ventilatoren können in **jeder beliebigen Position** an einer **Wand** oder **Decke** in Innenräumen installiert werden.

## Technische Daten

Nenndaten		
Nennspannung	230	V
Frequenz	50	Hz
Phasen	1~	
Motor, Schaltung	D	
Leistungsaufnahme	145	W
Eingangsleistung kW	0,145	kW
Strom	0,655	A
Drehzahl	1.228	rpm
Volumenstrom	max. 2.117	m³/h
Kapazität des Kondensator	3	µF
Max. Fördermitteltemperatur	max. 65	°C
Max. Fördermitteltemperatur bei Drehzahlsteuerung	65	°C
Schutzklasse / Klassifizierung		
Schutzart, Motor	IP44	
Isolationsklasse	F	
Daten gemäß ErP-Richtlinie		
ErP ready	nicht ErP-relevant	
Abmessungen und Gewichte		
Gewicht	5,7	kg
Sonstiges		
Gehäusefarbe	Schwarz	
Motortyp	AC	

## Leistung

### Leistungskurve

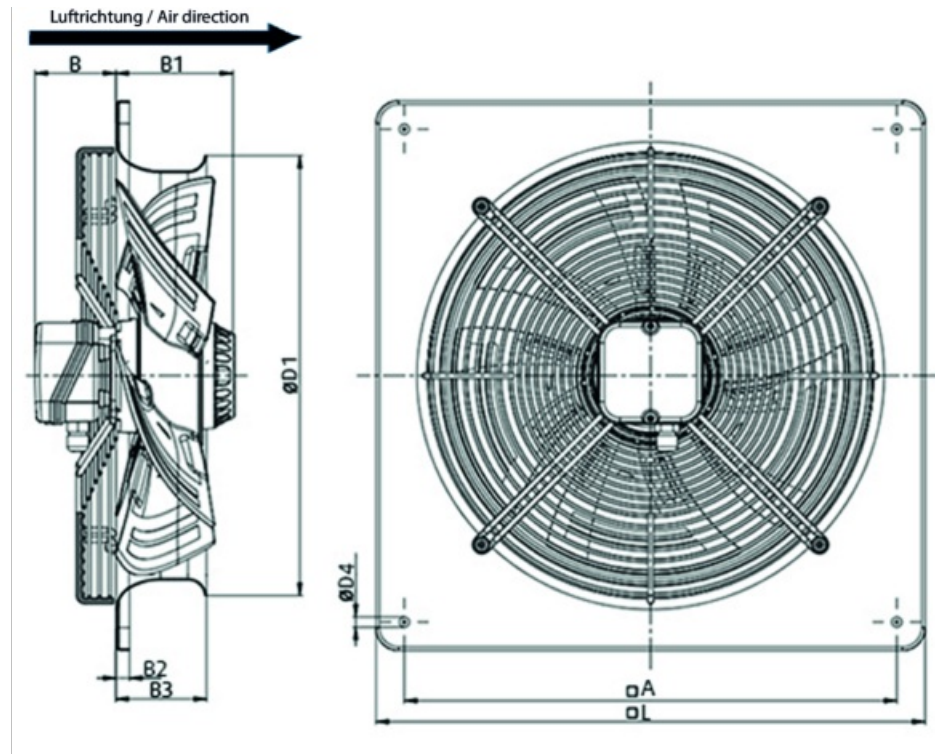


#### Betriebspunkt Daten

gewünschte Luftmenge	1.482 m³/h
benötigter statischer Druck	54 Pa
Betriebspunkt - Luftmenge	1.481 m³/h
gelieferter statischer Druck	54 Pa
Luftdichte	1,204 kg/m³
Leistung	106,3 W
Ventilatorsteuerung Drehzahl	1.355 1/min
Strom	0,50 A
SFP	0,258 kW/m³/s
Steuerspannung	230,0 V
Versorgungsspannung	230 V

Schallleistungspegel		63	125	250	500	1k	2k	4k	8k	Total
Einlass	dB(A)	44	48	48	50	53	52	48	38	59
Austritt	dB(A)	45	49	49	51	54	53	48	39	59

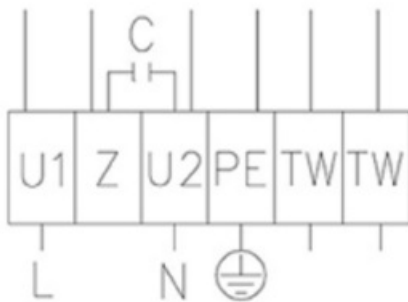
## Abmessungen



	B	B1	$\varnothing D1$	B2	B3	$\square A$	$\square L$	$\varnothing D4$
AW 315E4 sileo	76	83	345	11	73	380	430	9

## Anschlussplan

Einphasen-Wechselstrommotor mit Betriebskondensator  
Singlephase AC motor with capacitor



U<sub>1</sub> =blau/blue  
Z =braun/brown  
U<sub>2</sub> =schwarz/black  
PE =grün/gelb  
green/yellow

## Zubehör

- Drehzahlsteller Trafo REU 1.5 (5004)
- Motorschutzschalter AWE-SK (5138)
- REV-5POL/05-7,5kW R/Y (33979)
- VK-30 Wand-Verschlussklappe (87688)
- Drehzahlsteller Trafo RTRE 1.5 (5008)
- Motorschutzschalter S-ET 10 (161199)
- Thyristorsteller REE 1 (5314)
- REV-5POL/05-7,5kW B/G (264805)

## Dokumente

- IMO\_AW\_AR\_DE\_004
- DWG - 37407
- EU Declaration of Conformity\_002
- installation variations\_2\_AR\_AW.pdf