

AW Axialventilatoren

Niederdruck-Axialventilatoren für Wandmontage bis zu 39.000m³/h

- Verfügbar mit AC- und EC-Motoren für 50 und 60 Hz
- Einbau in beliebiger Position
- Geräusch- und energieoptimiertes Laufrad

[Online Katalog öffnen](#)



Flexibel

Die AW-Ventilatoren sind für die **Absaugung** von Luft in **Niederdrucksystemen** konzipiert. Sie können in jeder Position und Art und Weise installiert werden, die Ihren professionellen Anforderungen entspricht.

Dies gewährleistet, dass die Ventilatoren in einer Vielzahl von **kommerziellen** und **industriellen Anwendungen** eingesetzt werden können.

Performance

Das **geräuschoptimierte** Axiallaufrad und der **hocheffiziente** Außenläufermotor sorgen für eine hohe Leistung bei **minimalem Energieverbrauch** und **maximalem Wirkungsgrad**.

Funktionsumfang

Konstruktion

Die Baureihe mit **AC-Motoren** Baugrößen **200-630** werden **mit Ansaugschutzgitter** und Baugrößen **710-100 ohne Ansaugschutzgitter** geliefert. Die **komplette** Baureihe mit **EC-Motoren** wird **mit Ansaugschutzgitter** geliefert. Je nach Modell sind die Ventilatoren mit einem externen Klemmenkasten ausgestattet, Schutzart IP44, IP54 oder IP55.

Lauftrad

Die AW-Ventilatoren verwenden **Axiallaufräder**. Diese bestehen aus **beschichtetem Stahl, Verbundwerkstoff** oder **Aluminium**, sind dynamisch **gewuchtet** und werden mit entsprechenden Außenläufermotoren eingesetzt.

Motor

Je nach Modell sind die AW-Ventilatoren mit einem **AC- oder EC-Außenläufermotor** ausgestattet. Die Motoren sind für **50Hz** und **60Hz** geeignet.

Motorschutz

Die Baugrößen **200-300** mit **AC-Motoren** sind mit **integriertem Thermostatschalter** erhältlich. Die Baugrößen **200-1000** mit **AC-Motoren** sind mit vorverdrahtetem integriertem **Thermokontakt** mit Zuleitungen für ein **Motorschutzgerät** erhältlich. Die Modelle mit **EC-Motoren** verfügen über einen **integrierten** elektronischen **Motorschutz**.

Steuerung

EC-Motoren können durch ein externes **Signal von 0-10V** gesteuert werden. **EC-Motoren** sind **je nach Größe** auch mit **ModBus-Kommunikation** oder **Alarmsignal** ausgestattet. **AC-Motoren** können mit **5-stufigen, stufenlosen Drehzahlreglern** oder **Frequenzumrichtern** gesteuert werden.

Installation

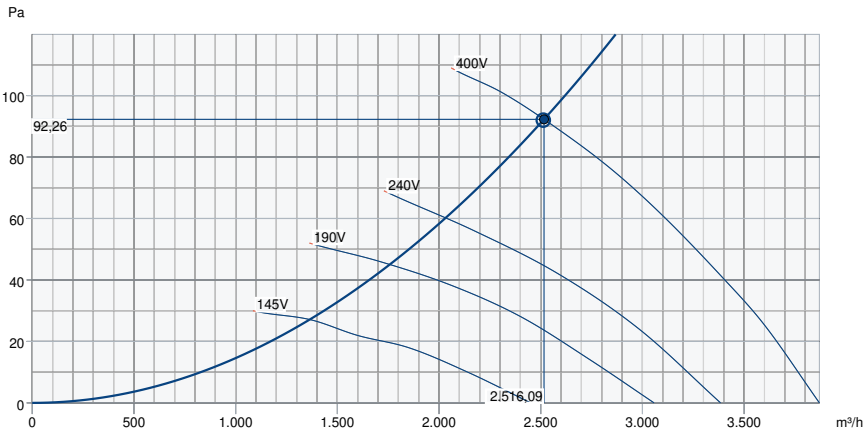
Die AW-Ventilatoren können in **jeder beliebigen Position** an einer **Wand** oder **Decke** in Innenräumen installiert werden.

Technische Daten

Nenndaten		
Nennspannung	400	V
Frequenz	50	Hz
Phasen	3~	
Motor, Schaltung	D; Y	
Leistungsaufnahme	230	W
Eingangsleistung kW	0,23	kW
Strom	0,46	A
Drehzahl	1.360	rpm
Volumenstrom	max. 3.870	m³/h
Luftmenge bei max. Wirkungsgrad	2.646	m³/h
spezifisches Verhältnis	1,000000	
Max. Fördermitteltemperatur	max. 70	°C
Max. Fördermitteltemperatur bei Drehzahlsteuerung	70	°C
Schutzklasse / Klassifizierung		
Schutzart, Motor	IP54	
Isolationsklasse	F	
Daten gemäß ErP-Richtlinie		
ErP ready	ErP 2018	
Messkategorie	A	
Effizienzgrad	42,7	η_{actual}
Wirkungsgrad statisch	32,4	η_{statA}
Target Effizienzklasse ErP2013	36	$\eta_{target2013}$
Target Effizienzklasse ErP2015	40	$\eta_{target2015}$
Abmessungen und Gewichte		
Gewicht	8,7	kg
Sonstiges		
Gehäusefarbe	Schwarz	
Motortyp	AC	

Leistung

Leistungskurve



Betriebspunkt Daten

gewünschte Luftmenge	2.512 m³/h
benötigter statischer Druck	92 Pa
Betriebspunkt - Luftmenge	2.516 m³/h
gelieferter statischer Druck	92 Pa
Luftdichte	1,204 kg/m³
Leistung	214,7 W
Ventilatorsteuerung Drehzahl	1.379 1/min
Strom	0,40 A
SFP	0,307 kW/m³/s
Steuerspannung	400,0 V
Versorgungsspannung	400 V

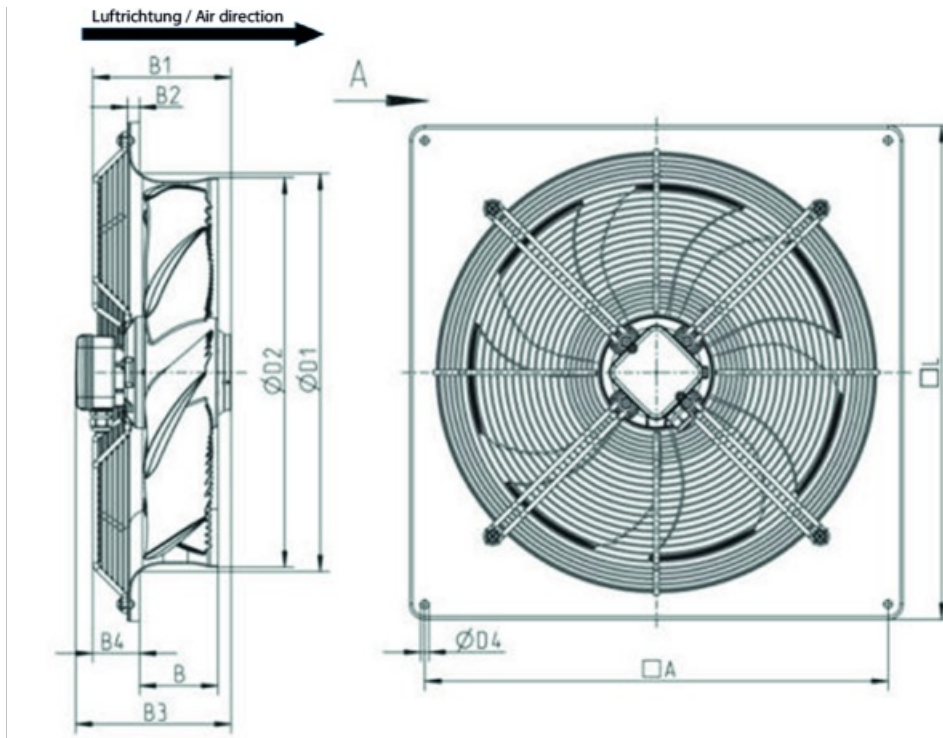
Schallleistungspegel		63	125	250	500	1k	2k	4k	8k	Total
Einlass	dB(A)	48	57	58	61	63	63	58	50	69
Austritt	dB(A)	46	56	59	61	65	63	58	48	69

Eco Design

Ökodesign 327

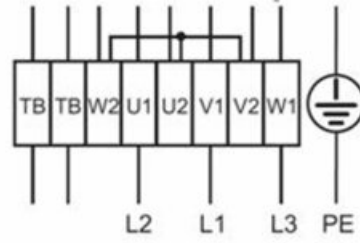
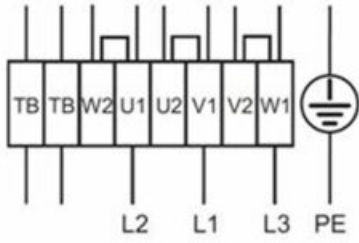
Hersteller	Systemair GmbH
Typ	AW 400DV
Herstellungsjahr	Siehe Ventilatortypenschild
Volumenstrom qv	2.647 m³/h
Effizienzklasse	statisch
Effizienzgrad N	43,6
Effizienzgrad Ziel N	40
Drehzahl n	1.367 rpm
Druckerhöhung total psf	98 Pa
Leistungsverbrauch Ped	230 W
Gesamtwirkungsgrad	33,2 %
Drehzahlregelung	Nein
Zusätzliche Komponenten	Komponenten zur Berechnung der Energieeffizienz, die aus der Messkategorie nicht ersichtlich sind, sind in der CE-Erklärung aufgeführt.
Wartung	Informationen zu Installation, Betrieb und Wartung finden Sie in der Bedienungsanleitung.
Verwertung	Informationen zur Wiederverwertung und Entsorgung finden Sie in der Betriebsanleitung.

Abmessungen



	□A	B	B1	B2	B3	B4	ØD1	ØD2	ØD4	□L
AW 400	490	88	146	12	182	54	420	412	9	540

Anschlussplan



Hohe Drehzahl

Niedrige Drehzahl

Δ-Schaltung

Y-Schaltung

Zubehör

- Drehzahlsteller Trafo RTRD 2 (5941)
- Frequenzumrichter FRQ5S-4A (36233)
- Motorschutzschalter AWE-SK (5138)
- Motorschutzschalter S-DT 16E (161207)
- SG AW-D 400 Schutzgitter (30601)
- VK-40 Wand-Verschlussklappe (87691)
- Drehzahlsteller Trafo RTRDU 2 (5945)
- Frequenzumrichter FRQS-4A (36231)
- Motorschutzschalter S-DT 16 (161206)
- REV-5POL/07-7,5kW R/Y (33980)
- Stufenschalter S-DT2SKT, Y/D (2697)
- REV-5POL/07-7,5kW B/G (281742)

Dokumente

- L-BAL-001-SYSTEMAIR.PDF
- EU Konformitätserklärung_002
- installation variations_1_AR_AW.pdf