

## AW Axialventilatoren

### Niederdruck-Axialventilatoren für Wandmontage bis zu 39.000m<sup>3</sup>/h

- Verfügbar mit AC- und EC-Motoren für 50 und 60 Hz
- Einbau in beliebiger Position
- Geräusch- und energieoptimiertes Laufrad

[Online Katalog öffnen](#)



### Flexibel

Die AW-Ventilatoren sind für die **Absaugung** von Luft in **Niederdrucksystemen** konzipiert. Sie können in jeder Position und Art und Weise installiert werden, die Ihren professionellen Anforderungen entspricht.

Dies gewährleistet, dass die Ventilatoren in einer Vielzahl von **kommerziellen und industriellen Anwendungen** eingesetzt werden können.

### Performance

Das **geräuschoptimierte** Axiallaufrad und der **hocheffiziente** Außenläufermotor sorgen für eine hohe Leistung bei **minimalem Energieverbrauch** und **maximalem Wirkungsgrad**.

## Zertifizierungen



Green Ventilation

## Funktionsumfang

### Konstruktion

Die Baureihe mit **AC-Motoren** Baugrößen **200-630** werden **mit Ansaugschutzgitter** und Baugrößen **710-100 ohne Ansaugschutzgitter** geliefert.

Die **komplette** Baureihe mit **EC-Motoren** wird **mit Ansaugschutzgitter** geliefert.

Je nach Modell sind die Ventilatoren mit einem externen Klemmenkasten ausgestattet, Schutzart IP44, IP54 oder IP55.

### Lauftrad

Die AW-Ventilatoren verwenden **Axiallaufräder**. Diese bestehen aus **beschichtetem Stahl, Verbundwerkstoff** oder **Aluminium**, sind dynamisch **gewuchtet** und werden mit entsprechenden Außenläufermotoren eingesetzt.

### Motor

Je nach Modell sind die AW-Ventilatoren mit einem **AC- oder EC-Außenläufermotor** ausgestattet. Die Motoren sind für **50Hz** und **60Hz** geeignet.

### Motorschutz

Die Baugrößen **200-300** mit **AC-Motoren** sind mit **integriertem Thermostatschalter** erhältlich.

Die Baugrößen **200-1000** mit **AC-Motoren** sind mit vorverdrahtetem integriertem **Thermokontakt** mit Zuleitungen für ein **Motorschutzgerät** erhältlich.

Die Modelle mit **EC-Motoren** verfügen über einen **integrierten** elektronischen **Motorschutz**.

### Steuerung

**EC-Motoren** können durch ein externes **Signal von 0-10V** gesteuert werden.

**EC-Motoren** sind **je nach Größe** auch mit **ModBus-Kommunikation** oder **Alarmsignal** ausgestattet.

**AC-Motoren** können mit **5-stufigen, stufenlosen Drehzahlreglern** oder **Frequenzumrichtern** gesteuert werden.

### Installation

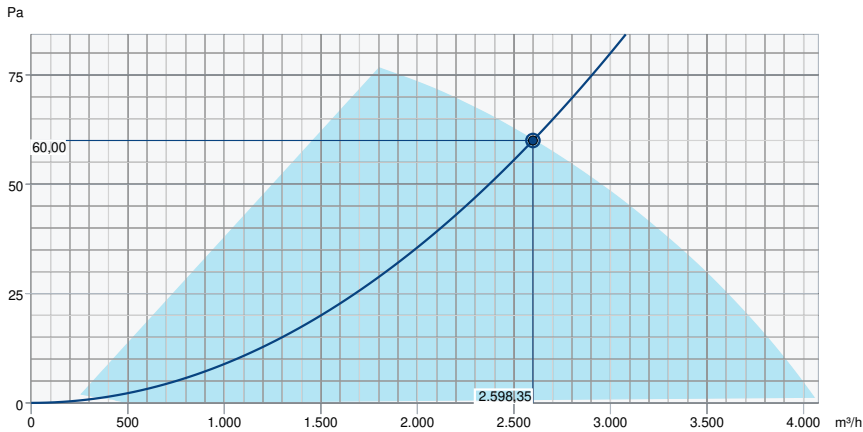
Die AW-Ventilatoren können in **jeder beliebigen Position** an einer **Wand** oder **Decke** in Innenräumen installiert werden.

## Technische Daten

Nenndaten		
Nennspannung	230	V
Frequenz	60; 50	Hz
Phasen	1~	
Leistungsaufnahme	138	W
Eingangsleistung kW	0,138	kW
Strom	1,14	A
Drehzahl	1.075	rpm
Volumenstrom	max. 4.075	m³/h
Luftmenge bei max. Wirkungsgrad	2.700	m³/h
spezifisches Verhältnis	1,000000	
Max. Fördermitteltemperatur	max. 60	°C
Max. Fördermitteltemperatur bei Drehzahlsteuerung	60	°C
Schutzklasse / Klassifizierung		
Schutzart, Motor	IP54	
Isolationsklasse	B	
Daten gemäß ErP-Richtlinie		
ErP ready	ErP 2018	
Messkategorie	A	
Effizienzgrad	48,7	$\eta_{actual}$
Wirkungsgrad statisch	36,8	$\eta_{statA}$
Target Effizienzklasse ErP2013	36	$\eta_{target2013}$
Target Effizienzklasse ErP2015	40	$\eta_{target2015}$
Abmessungen und Gewichte		
Gewicht	7,3	kg
Sonstiges		
Gehäusefarbe	Schwarz	
Motortyp	EC	

**Leistung**

**Leistungskurve**



**Betriebspunkt Daten**

gewünschte Luftmenge	2.598 m³/h
benötigter statischer Druck	60 Pa
Betriebspunkt - Luftmenge	2.598 m³/h
gelieferter statischer Druck	60 Pa
Luftdichte	1,204 kg/m³
Leistung	134,3 W
Ventilatorsteuerung Drehzahl	1.088 1/min
Strom	1,10 A
SFP	0,186 kW/m³/s
Steuerspannung	10,0 V
Versorgungsspannung	230 V

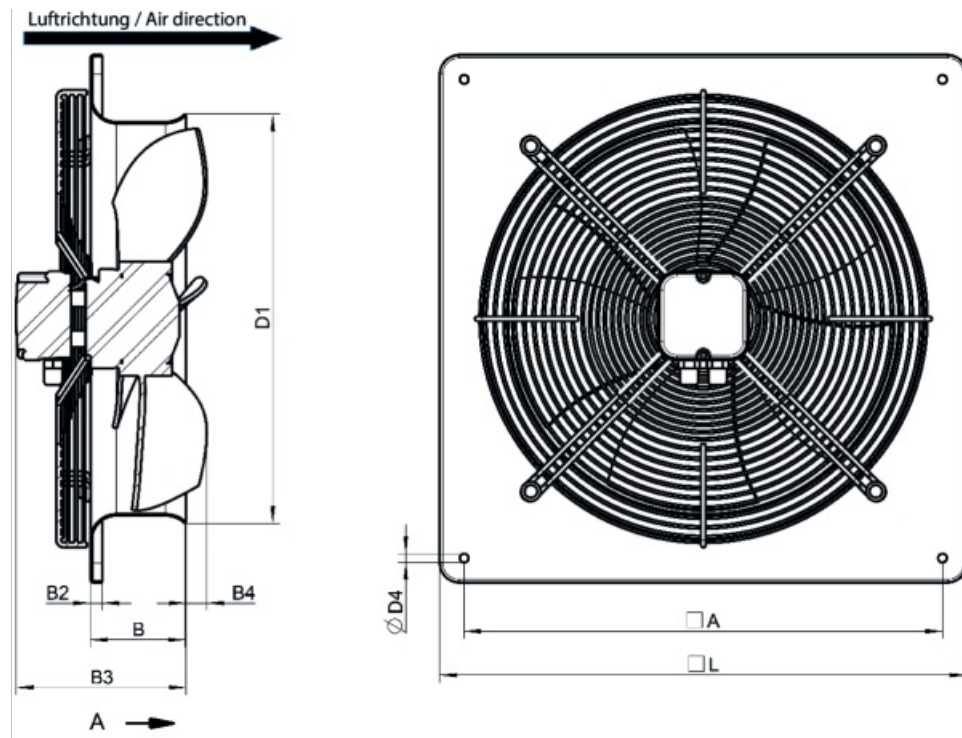
Schalleistungspegel		63	125	250	500	1k	2k	4k	8k	Total
Einlass	dB(A)	42	46	51	55	58	56	52	41	62

## Eco Design

### Ökodesign 327

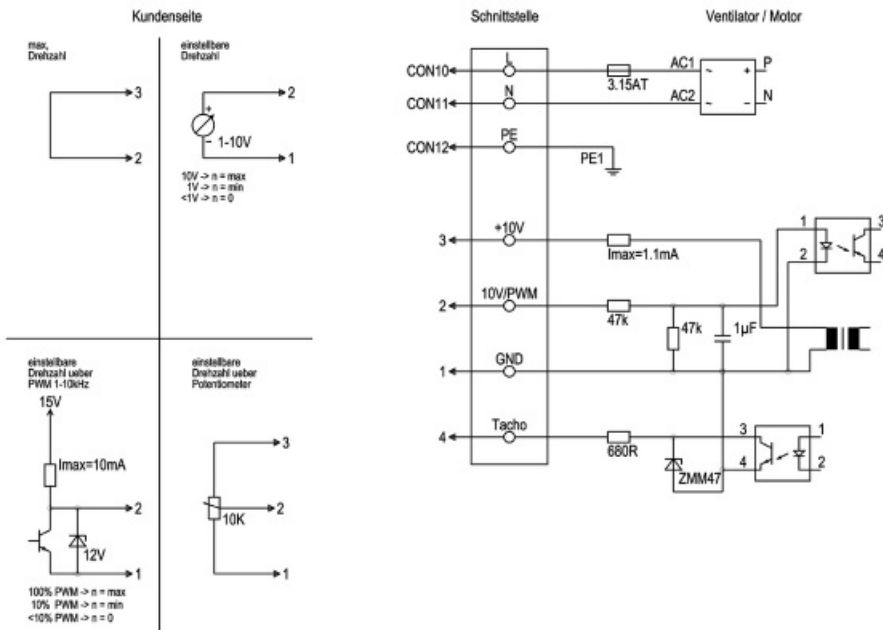
Hersteller	Systemair GmbH	
Typ	AW 400 EC	
Herstellungsjahr	Siehe Ventilatortypenschild	
Volumenstrom qv	2.700	m <sup>3</sup> /h
Effizienzklasse	statisch	
Effizienzgrad N	48,7	
Effizienzgrad Ziel N	40	
Drehzahl n	1.095	rpm
Druckerhöhung total psf	58	Pa
Leistungsverbrauch Ped	130	W
Gesamtwirkungsgrad	36,8	%
mind. Gesamtwirkungsgrad	28,1	%
Drehzahlregelung	Ja	
Zusätzliche Komponenten	Komponenten zur Berechnung der Energieeffizienz, die aus der Messkategorie nicht ersichtlich sind, sind in der CE-Erklärung aufgeführt.	
Wartung	Informationen zu Installation, Betrieb und Wartung finden Sie in der Bedienungsanleitung.	
Verwertung	Informationen zur Wiederverwertung und Entsorgung finden Sie in der Betriebsanleitung.	

## Abmessungen



	□A	B	B2	B3	B4	ØD1	ØD4	□L
AW 400 EC sileo	490	98	12	175	20	419	9	540

## Anschlussplan



Nr.	Anschluss	Farbe	Funktion / Belegung
CON10	L	schwarz	Spannungsversorgung 230VAC, 50- 60Hz, Spannungsbereich siehe Typenschild
CON11	N	blau	Neutralleiter
CON12	PE	grün/gelb	Schutzleiter
1	GND	blau	GND- Anschluss der Steuerschnittstelle
2	0- 10V PWM	gelb	Steuereingang 0- 10V oder PWM, galvanisch getrennt
3	10V/ max 1.1mA	rot	Spannungsausgang 10V/ 1.1mA, galvanisch getrennt, nicht kurzschlussicher.
4	Tach	weiß	Drehzahlausgang: Open Collector, 1 Impuls pro Umdrehung, galv. getrennt

## Zubehör

- CO2+Temp-Regler EC-Basic-CO2/T (24808)
- Fernbedienung EC-Vent RU (3018)
- Potentiometer MTP 10, 0-10V (32731)
- Potentiometer MTV 1/010, 0-10V (30650)
- SG AW-D 400 Schutzgitter (30601)
- Universalregler EC-Basic-U (24806)
- VK-40 Wand-Verschlussklappe (87691)
- Drehzahlsteller S-5EC-2, 0-10V (449084)
- Feuchteregler EC-Basic-H (24807)
- Potentiometer MTP 20, 0-10V (310220)
- REV-3POL/03-7,5kW R/Y (33978)
- Temperaturregler EC-Basic-T (24805)
- Universalregler EC-Vent CB (3115)
- REV-3POL/03-7,5kW B/G (264804)

## Dokumente

- IMO\_AW\_AR\_DE\_004
- DWG - 35860
- EU Declaration of Conformity\_002
- installation variations\_2\_AR\_AW.pdf