

## AW Axialventilatoren

### Niederdruck-Axialventilatoren für Wandmontage bis zu 39.000m<sup>3</sup>/h

- Verfügbar mit AC- und EC-Motoren für 50 und 60 Hz
- Einbau in beliebiger Position
- Geräusch- und energieoptimiertes Laufrad

[Online Katalog öffnen](#)



#### Flexibel

Die AW-Ventilatoren sind für die **Absaugung** von Luft in **Niederdrucksystemen** konzipiert. Sie können in jeder Position und Art und Weise installiert werden, die Ihren professionellen Anforderungen entspricht.

Dies gewährleistet, dass die Ventilatoren in einer Vielzahl von **kommerziellen** und **industriellen Anwendungen** eingesetzt werden können.

#### Performance

Das **geräuschoptimierte** Axiallaufrad und der **hocheffiziente** Außenläufermotor sorgen für eine hohe Leistung bei **minimalem Energieverbrauch** und **maximalem Wirkungsgrad**.

## Funktionsumfang

### Konstruktion

Die Baureihe mit **AC-Motoren** Baugrößen **200-630** werden **mit Ansaugschutzgitter** und Baugrößen **710-100 ohne Ansaugschutzgitter** geliefert. Die **komplette** Baureihe mit **EC-Motoren** wird **mit Ansaugschutzgitter** geliefert. Je nach Modell sind die Ventilatoren mit einem externen Klemmenkasten ausgestattet, Schutzart IP44, IP54 oder IP55.

### Lauftrad

Die AW-Ventilatoren verwenden **Axiallaufräder**. Diese bestehen aus **beschichtetem Stahl, Verbundwerkstoff** oder **Aluminium**, sind dynamisch **gewuchtet** und werden mit entsprechenden Außenläufermotoren eingesetzt.

### Motor

Je nach Modell sind die AW-Ventilatoren mit einem **AC- oder EC-Außenläufermotor** ausgestattet. Die Motoren sind für **50Hz** und **60Hz** geeignet.

### Motorschutz

Die Baugrößen **200-300** mit **AC-Motoren** sind mit **integriertem Thermostatschalter** erhältlich. Die Baugrößen **200-1000** mit **AC-Motoren** sind mit vorverdrahtetem integriertem **Thermokontakt** mit Zuleitungen für ein **Motorschutzgerät** erhältlich. Die Modelle mit **EC-Motoren** verfügen über einen **integrierten** elektronischen **Motorschutz**.

### Steuerung

**EC-Motoren** können durch ein externes **Signal von 0-10V** gesteuert werden. **EC-Motoren** sind **je nach Größe** auch mit **ModBus-Kommunikation** oder **Alarmsignal** ausgestattet. **AC-Motoren** können mit **5-stufigen, stufenlosen Drehzahlreglern** oder **Frequenzumrichtern** gesteuert werden.

### Installation

Die AW-Ventilatoren können in **jeder beliebigen Position** an einer **Wand** oder **Decke** in Innenräumen installiert werden.

## Technische Daten

Nenndaten		
Nennspannung	230	V
Frequenz	50	Hz
Phasen	1~	
Motor, Schaltung	D	
Leistungsaufnahme	600	W
Eingangsleistung kW	0,6	kW
Strom	2,9	A
Drehzahl	1.390	rpm
Volumenstrom	max. 7.301	m³/h
Luftmenge bei max. Wirkungsgrad	7.300	m³/h
spezifisches Verhältnis	1	
Kapazität des Kondensator	14	µF
Max. Fördermitteltemperatur	max. 70	°C
Max. Fördermitteltemperatur bei Drehzahlsteuerung	70	°C

Schutzklasse / Klassifizierung		
Schutzart, Motor	IP54	
Isolationsklasse	F	

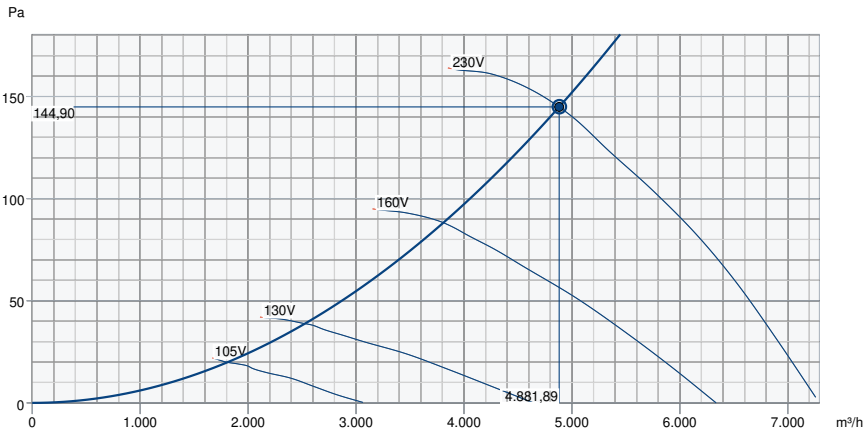
Daten gemäß ErP-Richtlinie		
ErP ready	ErP 2018	
Messkategorie	A	
Effizienzgrad	41,8	$\eta_{actual}$
Wirkungsgrad statisch	34	$\eta_{statA}$
Target Effizienzklasse ErP2013	36	$\eta_{target2013}$
Target Effizienzklasse ErP2015	40	$\eta_{target2015}$

Abmessungen und Gewichte		
Gewicht	16,2	kg

Sonstiges		
Motortyp	AC	

Leistung

Leistungskurve



Betriebspunkt Daten

gewünschte Luftmenge	4.884 m³/h
benötigter statischer Druck	145 Pa
Betriebspunkt - Luftmenge	4.882 m³/h
gelieferter statischer Druck	145 Pa
Luftdichte	1,204 kg/m³
Leistung	590,8 W
Ventilatorsteuerung Drehzahl	1.397 1/min
Strom	2,83 A
SFP	0,436 kW/m³/s
Steuerspannung	230,0 V
Versorgungsspannung	230 V

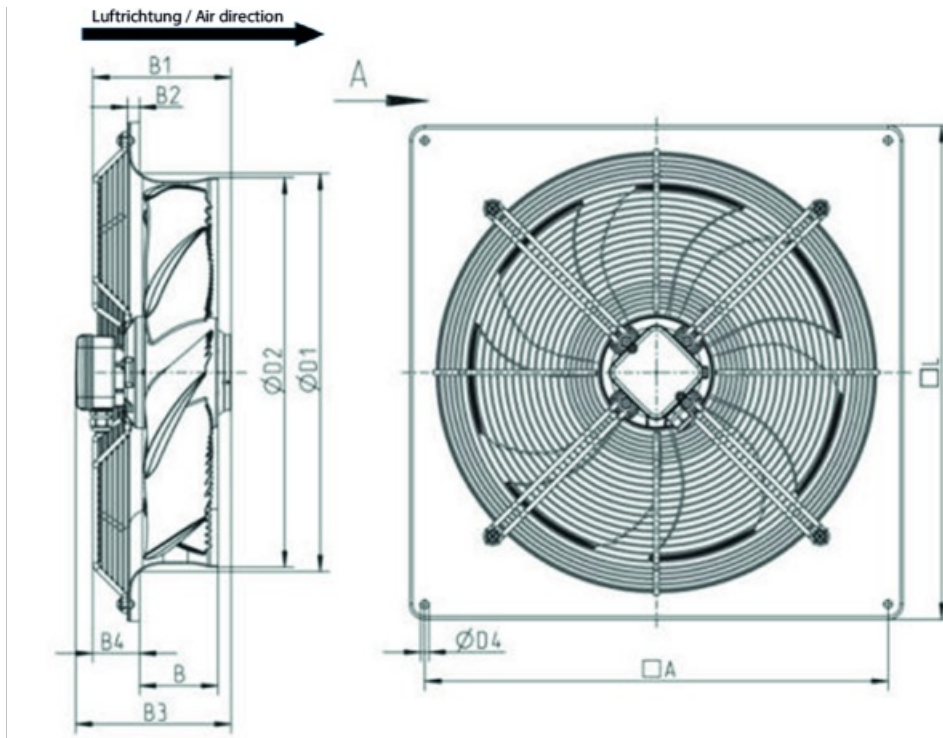
Schalleistungspegel		63	125	250	500	1k	2k	4k	8k	Total
Einlass	dB(A)	20	42	53	64	68	68	65	58	73
Austritt	dB(A)	20	42	53	65	68	68	65	60	73

**Eco Design**

**Ökodesign 327**

Hersteller	Systemair GmbH
Typ	AW 450E4
Herstellungsjahr	Siehe Ventilatorotypenschild
Volumenstrom qv	7.300 m <sup>3</sup> /h
Effizienzklasse	statisch
Effizienzgrad N	41,8
Effizienzgrad Ziel N	40
Drehzahl n	1.398 rpm
Druckerhöhung total psf	140 Pa
Leistungsverbrauch Ped	590 W
Gesamtwirkungsgrad	34 %
Drehzahlregelung	Nein
Zusätzliche Komponenten	Komponenten zur Berechnung der Energieeffizienz, die aus der Messkategorie nicht ersichtlich sind, sind in der CE-Erklärung aufgeführt.
Wartung	Informationen zu Installation, Betrieb und Wartung finden Sie in der Bedienungsanleitung.
Verwertung	Informationen zur Wiederverwertung und Entsorgung finden Sie in der Betriebsanleitung.

## Abmessungen



	□A	B	B1	B2	B3	B4	ØD1	ØD2	ØD4	□L
AW 450	535	96	190	14	226	47	480	463	11	575

## Anschlussplan

Linkslauf  
Counter Clockwise rotation  
Rotation à gauche



## Zubehör

- Drehzahlsteller Trafo REU 5 (5006)
- Motorschutzschalter S-ET 10 (161199)
- SG AW-D 450 Schutzgitter (30602)
- VK-50 Wand-Verschlussklappe (87694)
- Drehzahlsteller Trafo RTRE 5 (5010)
- REV-5POL/05-7,5kW R/Y (33979)
- Thyristorsteller REE 4 (5317)
- REV-5POL/05-7,5kW B/G (264805)

## Dokumente

- L-BAL-001-SYSTEMAIR.PDF
- EU Konformitätserklärung\_002
- installation variations\_1\_AR\_AW.pdf