

Dieses Produkt wird nicht mehr hergestellt

Dieses Produkt wird nicht mehr hergestellt

Dieses Produkt wurde ersetzt durch [AW 450 EC Axialventilator](#)

[Online Katalog öffnen](#)



Zertifizierungen



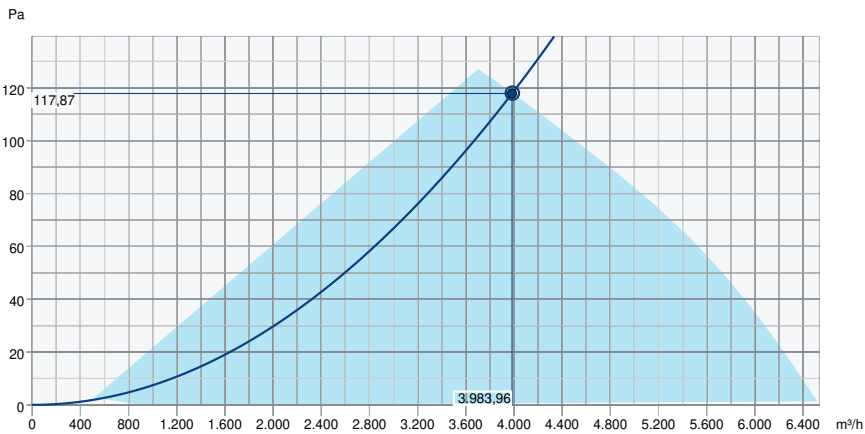
Green Ventilation

Technische Daten

Nenndaten		
Nennspannung	230	V
Frequenz	60; 50	Hz
Phasen	1~	
Leistungsaufnahme	348	W
Eingangsleistung kW	0,348	kW
Strom	2,21	A
Drehzahl	1.306	rpm
Volumenstrom	max. 6.538	m³/h
Luftmenge bei max. Wirkungsgrad	4.005	m³/h
spezifisches Verhältnis	1,000000	
Max. Fördermitteltemperatur	max. 60	°C
Max. Fördermitteltemperatur bei Drehzahlsteuerung	60	°C
Schutzklasse / Klassifizierung		
Schutzart, Motor	IP54	
Isolationsklasse	B	
Daten gemäß ErP-Richtlinie		
ErP ready	ErP 2018	
Messkategorie	A	
Effizienzgrad	51,9	η_{actual}
Wirkungsgrad statisch	42,6	η_{statA}
Target Effizienzklasse ErP2013	36	$\eta_{target2013}$
Target Effizienzklasse ErP2015	40	$\eta_{target2015}$
Abmessungen und Gewichte		
Gewicht	10,5	kg
Sonstiges		
Gehäusefarbe	Schwarz	
Motortyp	EC	

Leistung

Leistungskurve



Betriebspunkt Daten

gewünschte Luftmenge	3.986 m³/h
benötigter statischer Druck	118 Pa
Betriebspunkt - Luftmenge	3.984 m³/h
gelieferter statischer Druck	118 Pa
Luftdichte	1,204 kg/m³
Leistung	344,9 W
Ventilatorsteuerung Drehzahl	1.308 1/min
Strom	2,20 A
SFP	0,312 kW/m³/s
Steuerspannung	10,0 V
Versorgungsspannung	230 V

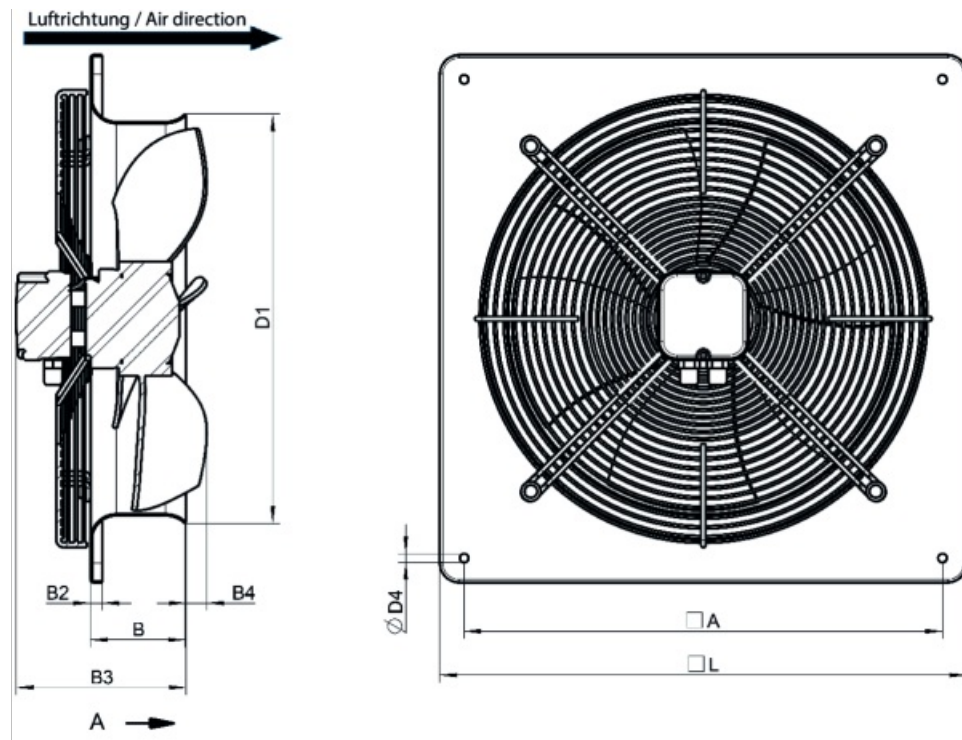
Schalleistungspegel		63	125	250	500	1k	2k	4k	8k	Total
Einlass	dB(A)	48	51	56	60	63	61	58	51	67

Eco Design

Ökodesign 327

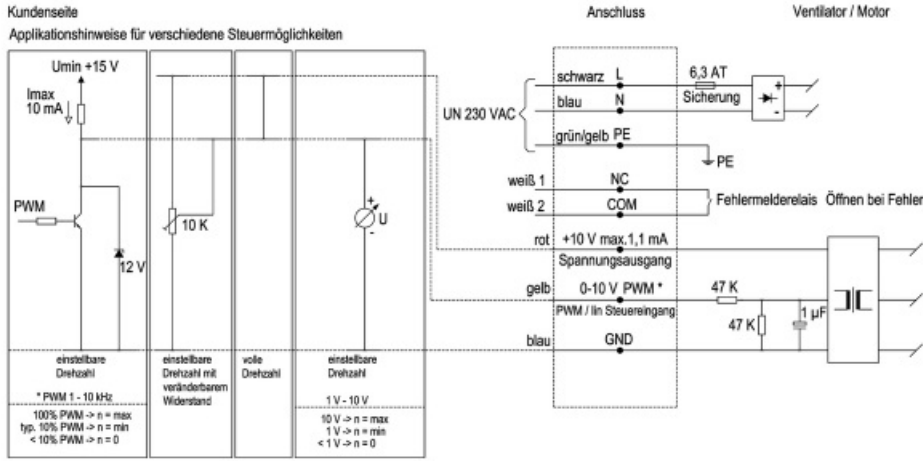
Hersteller	Systemair GmbH		
Typ	AW 450 EC		
Herstellungsjahr	Siehe Ventilatortypenschild		
Volumenstrom qv	4.005	m³/h	
Effizienzklasse	statisch		
Effizienzgrad N	51,9		
Effizienzgrad Ziel N	40		
Drehzahl n	1.305	rpm	
Druckerhöhung total psf	118	Pa	
Leistungsverbrauch Ped	340	W	
Gesamtwirkungsgrad	42,6	%	
mind. Gesamtwirkungsgrad	30,7	%	
Drehzahlregelung	Ja		
Zusätzliche Komponenten	Komponenten zur Berechnung der Energieeffizienz, die aus der Messkategorie nicht ersichtlich sind, sind in der CE-Erklärung aufgeführt.		
Wartung	Informationen zu Installation, Betrieb und Wartung finden Sie in der Bedienungsanleitung.		
Verwertung	Informationen zur Wiederverwertung und Entsorgung finden Sie in der Betriebsanleitung.		

Abmessungen



	□A	B	B2	B3	B4	ØD1	ØD4	□L
AW 450 EC sileo	535	100	14	209	-	468	11	576

Anschlussplan



Zubehör

- CO2+Temp-Regler EC-Basic-CO2/T (24808)
- Fernbedienung EC-Vent RU (3018)
- Potentiometer MTP 10, 0-10V (32731)
- Potentiometer MTV 1/010, 0-10V (30650)
- SG AW-D 450 Schutzgitter (30602)
- Universalregler EC-Basic-U (24806)
- VK-50 Wand-Verschlussklappe (87694)
- REV-5POL/05-7,5kW B/G (281745)
- Drehzahlsteller S-5EC-2, 0-10V (449084)
- Feuchteregler EC-Basic-H (24807)
- Potentiometer MTP 20, 0-10V (310220)
- REV-5POL/05-7,5kW R/Y (35757)
- Temperaturregler EC-Basic-T (24805)
- Universalregler EC-Vent CB (3115)
- AW 450 EC Axialventilator (448438)

Dokumente

- IMO_AW_AR_DE_004
- DWG - 35863
- EU Declaration of Conformity_002
- installation variations_2_AR_AW.pdf