

Dieses Produkt wird nicht mehr hergestellt

Dieses Produkt wird nicht mehr hergestellt

Dieses Produkt wurde ersetzt durch [AW 500 EC Axialventilator](#)

[Online Katalog öffnen](#)



Zertifizierungen



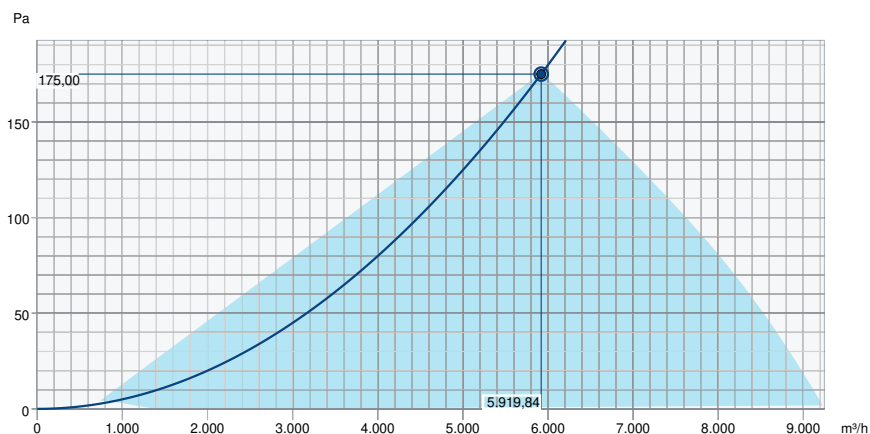
Green Ventilation

Technische Daten

Nenndaten		
Nennspannung	230	V
Frequenz	60; 50	Hz
Phasen	1~	
Leistungsaufnahme	752	W
Eingangsleistung kW	0,752	kW
Strom	3,35	A
Drehzahl	1.429	rpm
Volumenstrom	max. 9.248	m³/h
Luftmenge bei max. Wirkungsgrad	5.850	m³/h
spezifisches Verhältnis	1,000000	
Max. Fördermitteltemperatur	max. 60	°C
Max. Fördermitteltemperatur bei Drehzahlsteuerung	60	°C
Schutzklasse / Klassifizierung		
Schutzart, Motor	IP54	
Isolationsklasse	B	
Daten gemäß ErP-Richtlinie		
ErP ready	ErP 2018	
Messkategorie	A	
Effizienzgrad	48,8	η_{actual}
Wirkungsgrad statisch	41,6	η_{statA}
Target Effizienzklasse ErP2013	36	$\eta_{target2013}$
Target Effizienzklasse ErP2015	40	$\eta_{target2015}$
Abmessungen und Gewichte		
Gewicht	15,4	kg
Sonstiges		
Gehäusefarbe	Schwarz	
Motortyp	EC	

Leistung

Leistungskurve



Betriebspunkt Daten

gewünschte Luftmenge	5.920 m³/h
benötigter statischer Druck	175 Pa
Betriebspunkt - Luftmenge	5.920 m³/h
gelieferter statischer Druck	175 Pa
Luftdichte	1,204 kg/m³
Leistung	751,6 W
Ventilatorsteuerung Drehzahl	1.429 1/min
Strom	3,30 A
SFP	0,457 kW/m³/s
Steuerspannung	10,0 V
Versorgungsspannung	230 V

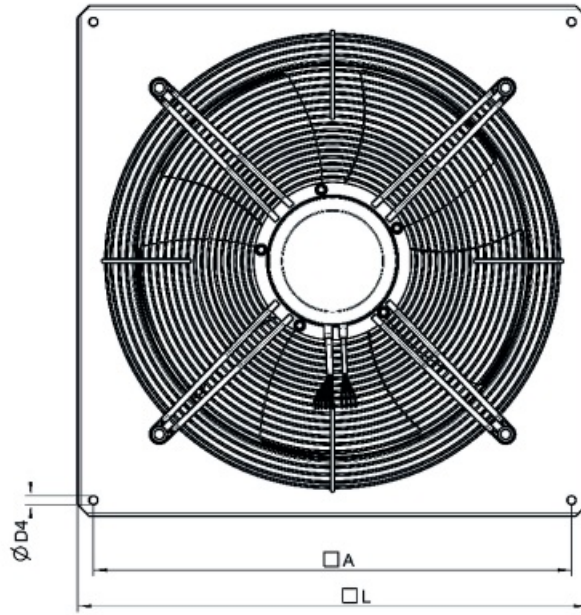
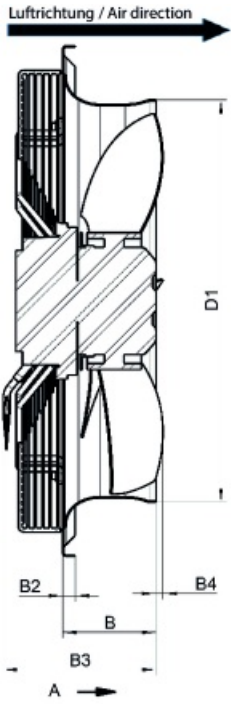
Schalleistungspegel		63	125	250	500	1k	2k	4k	8k	Total
Einlass	dB(A)	57	60	62	66	68	69	66	59	74

Eco Design

Ökodesign 327

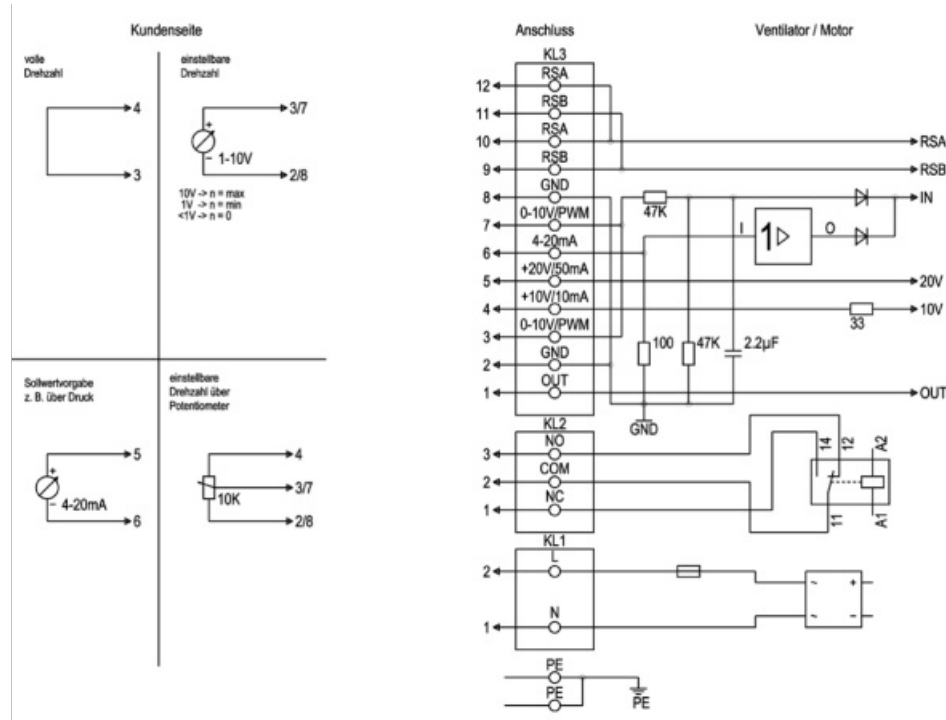
Hersteller	Systemair GmbH	
Typ	AW 500 EC	
Herstellungsjahr	Siehe Ventilatortypenschild	
Volumenstrom qv	5.850	m³/h
Effizienzklasse	statisch	
Effizienzgrad N	48,8	
Effizienzgrad Ziel N	40	
Drehzahl n	1.425	rpm
Druckerhöhung total psf	173	Pa
Leistungsverbrauch Ped	730	W
Gesamtwirkungsgrad	41,6	%
mind. Gesamtwirkungsgrad	32,8	%
Drehzahlregelung	Ja	
Zusätzliche Komponenten	Komponenten zur Berechnung der Energieeffizienz, die aus der Messkategorie nicht ersichtlich sind, sind in der CE-Erklärung aufgeführt.	
Wartung	Informationen zu Installation, Betrieb und Wartung finden Sie in der Bedienungsanleitung.	
Verwertung	Informationen zur Wiederverwertung und Entsorgung finden Sie in der Betriebsanleitung.	

Abmessungen



	□A	B	B2	B3	B4	ØD1	ØD4	□L
AW 500 EC sileo	615	120	16	181	5	517	11	656

Anschlussplan



N r.	Pin	Anschl uss	Funktion / Belegung
PE	-	PE	Schutzleiteranschluss
KL1	1, 2	N, L	Versorgungsspannung 50/60 Hz
KL2	1	NC	Potentialfreier Statusmeldekontakt, Öffner bei Fehler
KL2	2	COM	Potentialfreier Statusmeldekontakt, Wechselkontakt, gemeinsamer Anschluss (2 A, max. 250 VAC, min. 10 mA, AC1)
KL2	3	NO	Potentialfreier Statusmeldekontakt, Schließer bei Fehler
KL3	1	OUT	Analogausgang, 0-10 VDC, max. 3 mA, SELV, Ausgabe des aktuellen Motoraussteuergrades: 1 V entspricht 10% Aussteuergrad. 10 V entsprechen 100% Aussteuergrad.
KL3	2, 8	GND	Bezugsmasse für Steuerschnittstelle, SELV
KL3	3, 7	0-10 V	Steuer- / Istwerteingang 0-10 VDC, Impedanz 100 kΩ nur alternativ zu 4-20 mA Eingang verwenden, SELV
KL3	4	+10 V	Spannungsausgang 10 VDC (+/- 3%), max. 10 mA, Versorgungsspannung für ext. Geräte (z. B. Potentiometer), SELV
KL3	5	+20 V	Spannungsausgang 20 VDC (+25% / -10%), max. 50 mA, Versorgungsspannung für ext. Geräte (z. B. Sensoren), SELV
KL3	6	4-20 mA	Steuer- / Istwerteingang 4-20 mA, Impedanz 100 Ω, nur alternativ zu 0-10 V Eingang verwenden, SELV
KL3	9, 11	RSB	RS485-Schnittstelle für MODBUS, RSB
KL3	10, 12	RSA	RS485-Schnittstelle für MODBUS, RSA

Zubehör

- CO2+Temp-Regler EC-Basic-CO2/T (24808)
- Fernbedienung EC-Vent RU (3018)
- Potentiometer MTP 10, 0-10V (32731)
- Potentiometer MTV 1/010, 0-10V (30650)
- SG AW-D 500 Schutzgitter (30603)
- Universalregler EC-Basic-U (24806)
- VK-56 Wand-Verschlussklappe (87714)
- REV-5POL/05-7,5kW B/G (281745)
- Drehzahlsteller S-5EC-2, 0-10V (449084)
- Feuchteregler EC-Basic-H (24807)
- Potentiometer MTP 20, 0-10V (310220)
- REV-5POL/05-7,5kW R/Y (35757)
- Temperaturregler EC-Basic-T (24805)
- Universalregler EC-Vent CB (3115)
- AW 500 EC Axialventilator (448439)

Dokumente

- IMO_AW_AR_DE_004
- DWG - 35865
- EU Declaration of Conformity_002
- installation variations_2_AR_AW.pdf