

Dieses Produkt wird nicht mehr hergestellt

Dieses Produkt wird nicht mehr hergestellt

Dieses Produkt wurde ersetzt durch [AW 560D EC Axialventilator](#)

[Online Katalog öffnen](#)



Zertifizierungen



Green Ventilation

Technische Daten

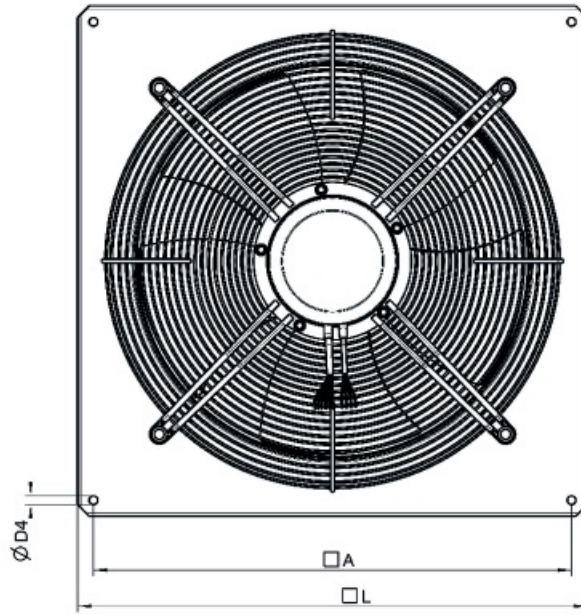
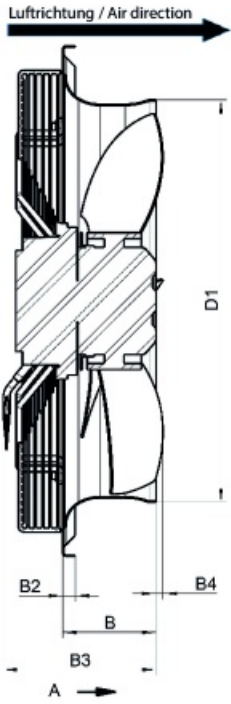
Nenndaten		
Nennspannung	400	V
Frequenz	50; 60	Hz
Phasen	3~	
Leistungsaufnahme	951	W
Eingangsleistung kW	0,951	kW
Strom	1,52	A
Drehzahl	1.362	rpm
Volumenstrom	max. 11.437	m³/h
Luftmenge bei max. Wirkungsgrad	7.890	m³/h
spezifisches Verhältnis	1,000000	
Max. Fördermitteltemperatur	max. 60	°C
Max. Fördermitteltemperatur bei Drehzahlsteuerung	60	°C
Schutzklasse / Klassifizierung		
Schutzart, Motor	IP54	
Isolationsklasse	B	
Daten gemäß ErP-Richtlinie		
ErP ready	ErP 2018	
Messkategorie	A	
Effizienzgrad	49,4	η_{actual}
Wirkungsgrad statisch	42,9	η_{statA}
Target Effizienzklasse ErP2013	36	$\eta_{\text{target2013}}$
Target Effizienzklasse ErP2015	40	$\eta_{\text{target2015}}$
Abmessungen und Gewichte		
Gewicht	21,8	kg
Sonstiges		
Gehäusefarbe	Schwarz	
Motortyp	EC	

Eco Design

Ökodesign 327

Hersteller	Systemair GmbH	
Typ	AW 560D EC	
Herstellungsjahr	Siehe Ventilatortypenschild	
Volumenstrom qv	7.890	m³/h
Effizienzklasse	statisch	
Effizienzgrad N	49,4	
Effizienzgrad Ziel N	40	
Drehzahl n	1.360	rpm
Druckerhöhung total psf	168	Pa
Leistungsverbrauch Ped	930	W
Gesamtwirkungsgrad	42,9	%
mind. Gesamtwirkungsgrad	33,5	%
Drehzahlregelung	Ja	
Zusätzliche Komponenten	Komponenten zur Berechnung der Energieeffizienz, die aus der Messkategorie nicht ersichtlich sind, sind in der CE-Erklärung aufgeführt.	
Wartung	Informationen zu Installation, Betrieb und Wartung finden Sie in der Bedienungsanleitung.	
Verwertung	Informationen zur Wiederverwertung und Entsorgung finden Sie in der Betriebsanleitung.	

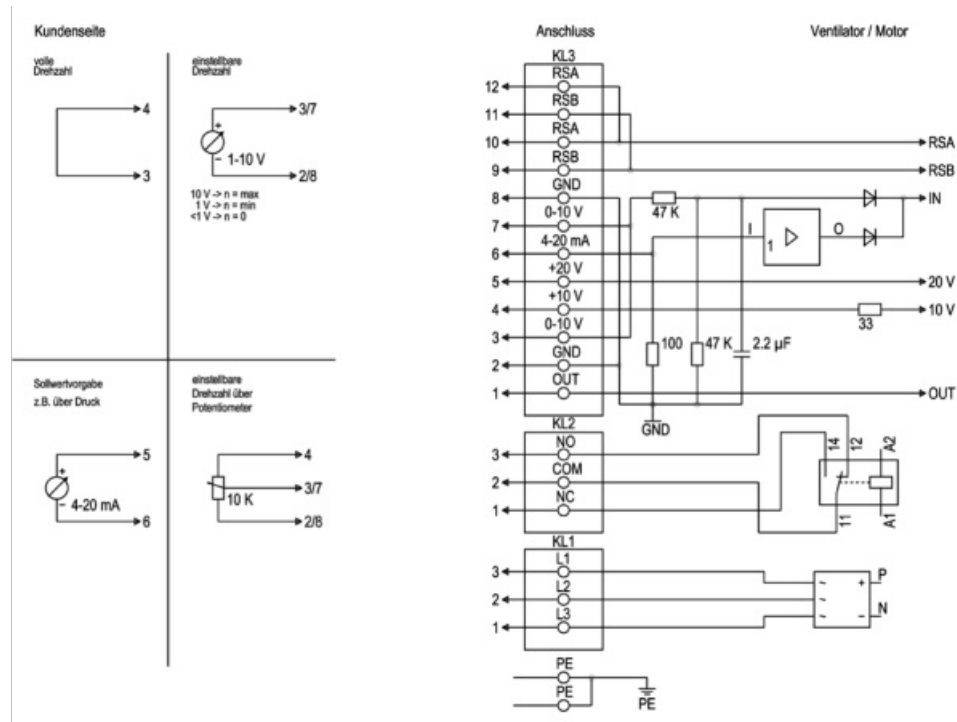
Abmessungen



	□A	B	B2	B3	B4	ØD1	ØD4	□L
AW 560D EC sileo	675	135	16	208	6	576	11	725

Anschlussplan

N r.	Pin	Anschl uss	Funktion / Belegung
PE	-	PE	Schutzleiteranschluss
KL1	1, 2, 3	L1, L2, L3	Versorgungsspannung 50/60 Hz
KL2	1	NC	Potentialfreier Statusmeldekontakt, Öffner bei Fehler
KL2	2	COM	Potentialfreier Statusmeldekontakt, Wechselkontakt, gemeinsamer Anschluss (2 A, max. 250 VAC, min. 10 mA, AC1)
KL2	3	NO	Potentialfreier Statusmeldekontakt, Schließer bei Fehler
KL3	1	OUT	Analogausgang, 0-10 VDC, max. 3 mA, SELV, Ausgabe des aktuellen Motoraussteuergrades: 1 V entspricht 10% Aussteuergrad. 10 V entsprechen 100% Aussteuergrad.
KL3	2, 8	GND	Bezugsmasse für Steuerschnittstelle, SELV
KL3	3, 7	0-10 V	Steuer- / Istwerteingang 0-10 VDC, Impedanz 100 kΩ nur alternativ zu 4-20 mA Eingang verwenden, SELV
KL3	4	+10 V	Spannungsausgang 10 VDC (+/- 3%), max. 10 mA, Versorgungsspannung für ext. Geräte (z. B. Potentiometer), SELV
KL3	5	+20 V	Spannungsausgang 20 VDC (+25% / -10%), max. 50 mA, Versorgungsspannung für ext. Geräte (z. B. Sensoren), SELV
KL3	6	4-20 mA	Steuer- / Istwerteingang 4-20 mA, Impedanz 100 Ω, nur alternativ zu 0-10 V Eingang verwenden, SELV
KL3	9, 11	RSB	RS485-Schnittstelle für MODBUS, RSB
KL3	10, 12	RSA	RS485-Schnittstelle für MODBUS, RSA



Zubehör

- CO2+Temp-Regler EC-Basic-CO2/T (24808)
- Fernbedienung EC-Vent RU (3018)
- Potentiometer MTP 10, 0-10V (32731)
- Potentiometer MTV 1/010, 0-10V (30650)
- Temperaturregler EC-Basic-T (24805)
- Universalregler EC-Vent CB (3115)
- AW 560D EC Axialventilator (448441)
- Drehzahlsteller S-5EC-2, 0-10V (449084)
- Feuchteregler EC-Basic-H (24807)
- Potentiometer MTP 20, 0-10V (310220)
- REV-5POL/05-7,5kW R/Y (35757)
- Universalregler EC-Basic-U (24806)
- VK-63 Wand-Verschlussklappe (87704)
- REV-5POL/05-7,5kW B/G (281745)

Dokumente

- IMO_AW_AR_DE_004
- DWG - 35867
- EU Declaration of Conformity_002
- installation variations_2_AR_AW.pdf