



AW-EX Axialventilatoren

Niederdruck-Axial-EX-Ventilator für Wandmontage

- ATEX-zertifiziert
- Verfügbar mit AC-Motoren für 50 Hz
- Einbau in jeder Position

[Online Katalog öffnen](#)

Flexibel

Die AW-EX-Ventilatoren sind für den Einsatz in anspruchsvollen Umgebungen konzipiert, in denen **explosive Atmosphären** auftreten können. Sie können in **jeder Position** für **Niederdruckanwendungen** installiert werden.

Sicherheit

Die Ventilatoren sind **ATEX-zertifiziert**. Die Varianten **AW-EX 355 / 420** haben die Kennzeichnung explosionsgeschützt: **II 2G Ex e IIB T4** und die Baugrößen **AW-EX 550 / 650** haben die Kennzeichnung explosionsgeschützt: **II 2G Ex e IIB T3**.

Funktionsumfang

Konstruktion

Die quadratische Wandplatte ist aus verzinktem Stahl mit Pulverbeschichtung in RAL9005 gefertigt.

Die **komplette** Reihe wird mit einem **Ansaugschutzgitter** geliefert.

Es wird empfohlen, das elektrische Kabel, das vom Motor zu einem anderen Gerät führt, über eine **ATEX-zertifizierte Anschlussdose** anzuschließen.

Lauftrad

Die AW-EX-Ventilatoren verwenden **Axiallaufräder**. Diese bestehen aus **verzinktem Stahl**, sind dynamisch **gewuchtet** und werden mit entsprechenden Außenläufermotoren betrieben.

Motor

Die AW-EX-Ventilatoren sind mit **AC-Motoren** ausgestattet. Die Motoren sind für **50Hz** geeignet.

Der AW-EX Ventilatormotor ist nach ATEX zugelassen. Geeignet für Zone 1 und 2, Gruppen IIA, IIB und Temperaturklasse T1, T2, oder T3 (AW 355 und AW 420 auch T4), Zündschutzart "e".

Motorschutz

Der Motor verfügt über einen vorverdrahteten integrierten **Kaltleiter (PTC)** mit externen Leitungen für den Anschluss an ein **Motorschutzrelais** wie U-EK230.

Steuerung

Die **AC-Motoren** können über einen **5-Stufen-Regler** gesteuert werden.

Installation

Die AW-Ventilatoren können in **jeder beliebigen Position** an einer **Wand** oder **Decke** in Innenräumen installiert werden.

Technische Daten

Neendaten

Nennspannung	400	V
Frequenz	50	Hz
Phasen	3~	
Leistungsaufnahme	653	W
Eingangsleistung kW	0,653	kW
Strom	1,233	A
Drehzahl	898	rpm
Volumenstrom	max. 10.940	m³/h
Max. Fördermitteltemperatur	max. 40	°C
Max. Fördermitteltemperatur bei Drehzahlsteuerung	40	°C

Schalldaten

Schalldruckpegel in 3m (20m² Sabine)	72	dB(A)
--------------------------------------	----	-------

Schutzklasse / Klassifizierung

Schutzart, Motor	IP44
Isolationsklasse	F
Explosionsschutzkennzeichnung	II 2G c Ex e IIB T3
Zertifikat	ZELM 05ATEX0279X

Daten gemäß ErP-Richtlinie

ErP ready	nicht ErP-relevant
-----------	--------------------

Temperaturbereich; Umgebung und Kanal

Temperaturbereich; Umgebung und Kanal	-20 bis 40	°C
---------------------------------------	------------	----

Abmessungen und Gewichte

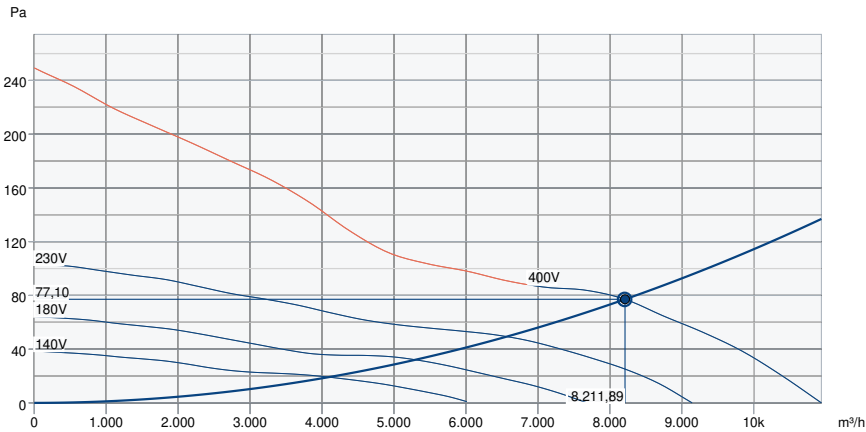
Gewicht	18,9	kg
---------	------	----

Sonstiges

Motortyp	AC
----------	----

Leistung

Leistungskurve

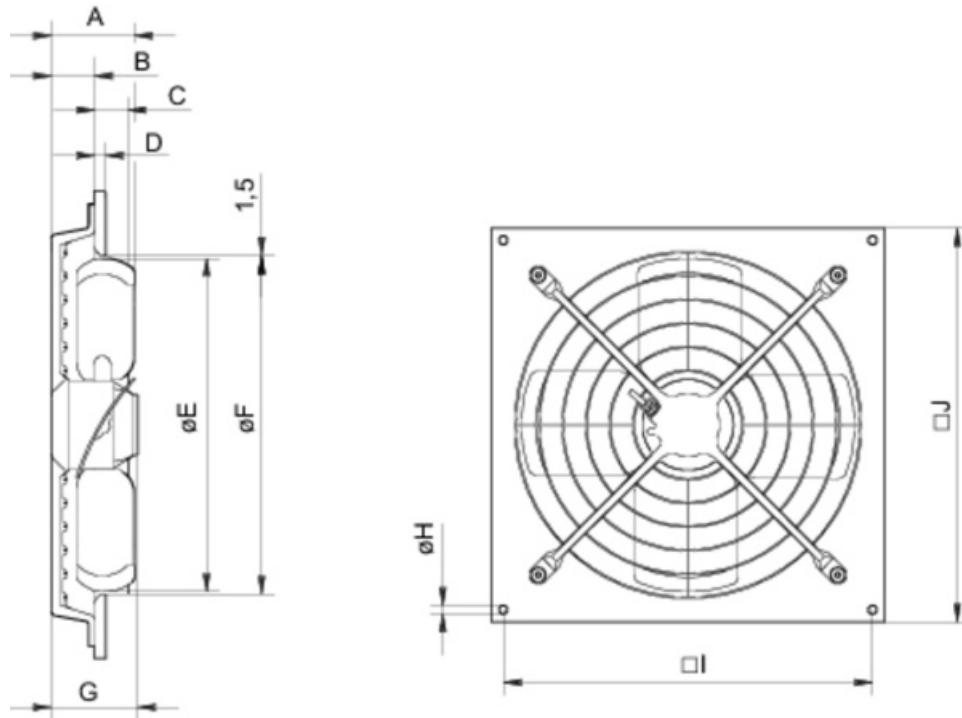


Betriebspunkt Daten

gewünschte Luftmenge	8.206 m³/h
benötigter statischer Druck	77 Pa
Betriebspunkt - Luftmenge	8.212 m³/h
gelieferter statischer Druck	77 Pa
Luftdichte	1,204 kg/m³
Leistung	607,4 W
Ventilatorsteuerung Drehzahl	909 1/min
Strom	1,19 A
SFP	0,266 kW/m³/s
Steuerspannung	400,0 V
Versorgungsspannung	400 V

Schalleistungspegel		63	125	250	500	1k	2k	4k	8k	Total
Einlass	dB(A)	46	58	67	70	71	70	63	55	76

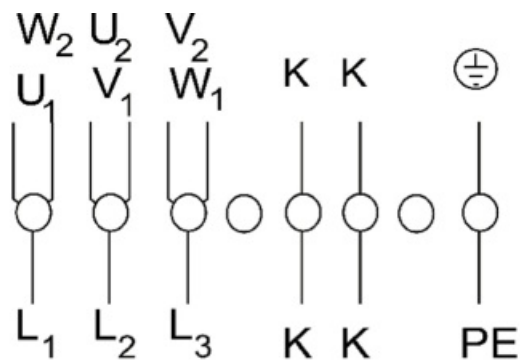
Abmessungen



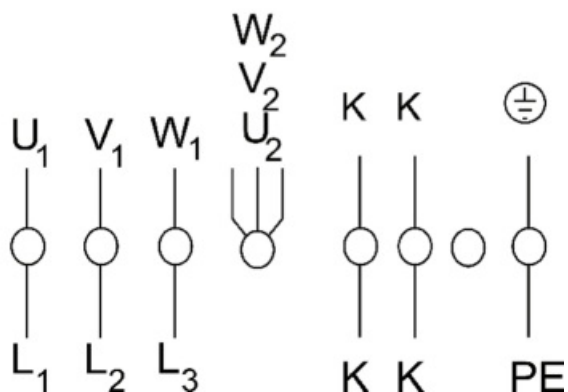
	A	B	C	D	$\varnothing E$	$\varnothing F$	G	$\varnothing H$	I	J
AW 650 EX	162	66	78	18	651	658	161	14.5	730	770

Anschlussplan

Dreieckschaltung



Sternschaltung



U1	braun
V1	blau
W1	schwarz
U2	rot
V2	grau
W2	orange
K	weiß
PE	grün/gelb

3~ Motor mit 2 Drehzahlen (D/Y'-Umschaltung) und Temperaturfühler.
Ohne Brücke bei Verwendung von Drehzahlumschalter.

Zubehör

- Drehzahlsteller Trafo RTRD 2 (5941)
- Kaltleiterauslösegerät U-EK230 (30199)
- REV-9POL/12-7,5kW R/Y (33981)
- Ex e Anschlusskasten Ex (2704)
- REV-9POL/12-7,5kW B/G (281743)
- Drehzahlsteller Trafo RTRDU 2 (5945)
- REV-5POL/07-7,5kW R/Y (33980)
- REV-3POL/ATEX-11kW R/Y (36414)
- REV-5POL/07-7,5kW B/G (281742)

Dokumente

- Anleitung_atex_de_008
- 1.ERG_ZELM 05 ATEX 0279 X.PDF
- Zelm_05_ATEX0279.pdf
- EU_DECLARATION_OF_CONFORMITY_ALL_009_314830_20210512_073414306.PDF