

AXZENT Radialventilatoren

Wartungsarme Thermo-Radialventilator-Lösung für Kanalsysteme

- Für industrielle Anwendungen
- Bis zu 120°C Fördermitteltemperatur, Dauerbetrieb
- Energieeffizient
- Angedrückte Flansche nach Eurovent 1/2

[Online Katalog öffnen](#)

Solide

Die AXZENT-Serie vereint die Stärken von Axial- und Radialventilatoren für den Einsatz in anspruchsvollen professionellen Umgebungen. Der thermische Radialventilator für mittlere Temperaturen bis 120°C im Dauerbetrieb ist betriebssicher, für den einfachen, direkten Einbau in das Kanalsystem.

Leistung

Die **Hochleistungslaufräder** aus Aluminium mit **modernster Technologie** und die **hocheffizienten Motoren** sorgen für hohe Leistung bei **minimalem Stromverbrauch** und **maximaler Effizienz**.

Zubehör

AXZENT kann zusammen mit verschiedenen Arten von **Zubehör** wie CO²- und Temperatursteuerungen, Drehzahlreglern, Schalldämpfern und anderen Optionen ausgewählt werden.

Zertifizierungen



Green Ventilation

Funktionsumfang

Konstruktion

Das lange Gehäuse ist aus vorverzinktem Stahl gefertigt und hat angedrückte Flansche nach Eurovent 1/2, für den direkten Einbau in Kanalsysteme. Der Motor befindet sich außerhalb des Luftstroms.

Laufrad

Die AXZENT-Ventilatoren verwenden **Radiallaufräder mit rückwärts gekrümmten** Laufrädern. Diese sind aus Aluminium, dynamisch **ausgewuchtet** und mit einem entsprechenden **IEC-Motor** mit Wirkungsgrad **IE3 oder EC-Motor** gepaart.

Motor

Je nach Modell werden die AXZENT-Ventilatoren mit **AC-** oder **EC-Motor** geliefert. Die Motoren sind für **50Hz** und **60Hz** geeignet.

Motorschutz

AC-Motoren haben je nach Modell einen **integrierten** Wärmeschutz mit manueller (elektrischer) Rückstellung, **Thermistor-PTC** zum Anschluss an ein Motorschutzgerät.

Modelle mit **EC-Motoren** haben einen **integrierten** elektronischen **Wärmeschutz** mit **Rotorblockierschutz** und **Sanftanlauf**.

Steuerung

EC-Motoren mit **eingebautem Potentiometer** zur Einstellung des Arbeitspunktes können auch über ein externes **Signal 0-10V** gesteuert werden.

EC-Motoren sind je nach Modell auch mit **ModBus-Kommunikation** oder **Alarmsignal** ausgestattet.

AC-Motoren können über **5-stufige, stufenlose** Drehzahlregler, **D/Y-Schalter** oder **Frequenzumrichter** gesteuert werden.

Einbau

Die Ventilatoren können **im Innenbereich** oder mit **speziellem Zubehör** auch **im Außenbereich** eingesetzt werden. Mit angedrückten Flanschen nach Eurovent 1/2, für den direkten Einbau in Kanalsysteme.

Technische Daten

Neendaten

Nennspannung	400	V
Frequenz	50	Hz
Phasen	3~	
Leistungsaufnahme	2.331	W
Eingangsleistung kW	2,331	kW
Strom	3,85	A
Drehzahl	2.916	rpm
Volumenstrom	max. 6.304	m³/h
Max. Fördermitteltemperatur	max. 120	°C
Max. Fördermitteltemperatur bei Drehzahlsteuerung	120	°C

Schalldaten

Schalldruckpegel in 3m (20m² Sabine)	73	dB(A)
--------------------------------------	----	-------

Schutzklasse / Klassifizierung

Schutzart, Motor	IP55
Isolationsklasse	F

Abmessungen und Gewichte

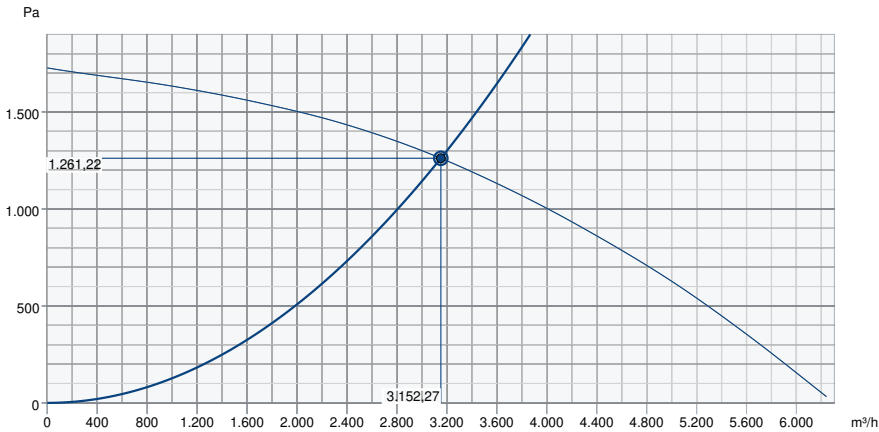
Kanalabmessungen, rund, Einlass	450	mm
Gewicht	49,8	kg

Sonstiges

Motortyp	AC
----------	----

Leistung

Leistungskurve



Betriebspunkt Daten

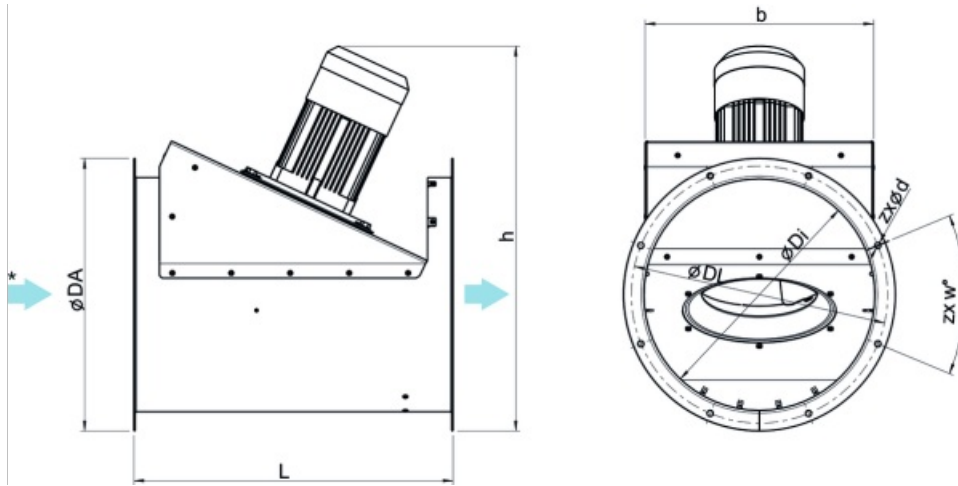
gewünschte Luftmenge	3.152 m³/h
benötigter statischer Druck	1.261 Pa
Betriebspunkt - Luftmenge	3.152 m³/h
gelieferter statischer Druck	1.261 Pa
Luftdichte	1,204 kg/m³
Leistung	2.353,5 W
Ventilatorsteuerung Drehzahl	2.915 1/min
Strom	3,88 A
SFP	2,688 kW/m³/s
Steuerspannung	400,0 V
Versorgungsspannung	400 V

Schallleistungspegel		63	125	250	500	1k	2k	4k	8k	Total
Einlass	dB(A)	53	70	89	87	86	82	79	72	93
Austritt	dB(A)	54	72	91	88	87	84	80	73	94

AMCA Certified Rating statements

- Catalogue Version:

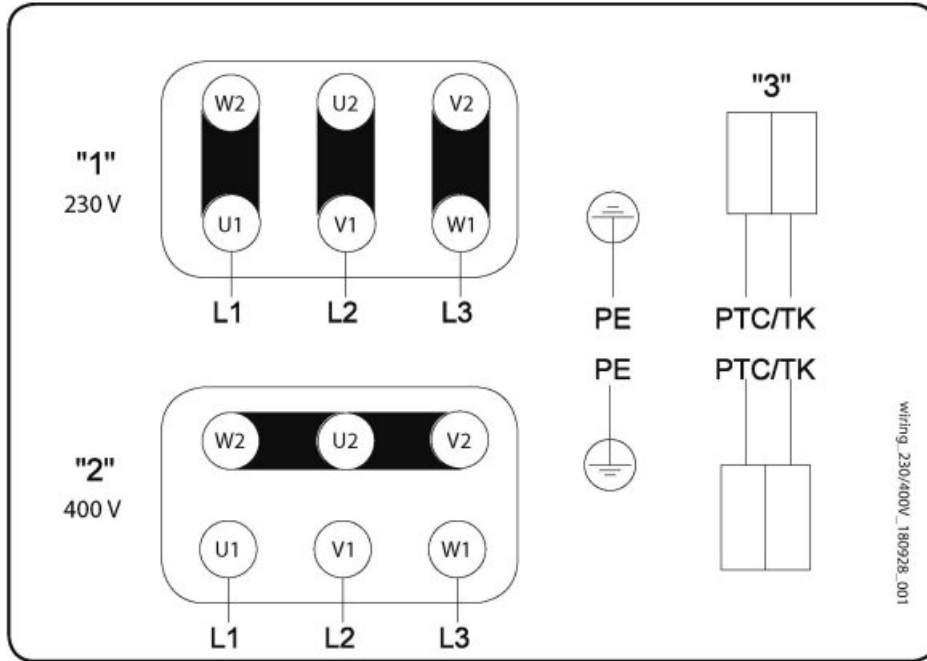
Abmessungen



*Luftrichtung

	L	ØDA	h	b	ØDI	ØDL	zx w°	zx Ød
AxZent 450D2 IE3	622,5	530	748,4	445,7	450,5	500,4	8x45°	8xØ12

Anschlussplan



- 1 3 x 230V D Schaltung
 - 2 3 x 400V Y Schaltung
 - 3 PTC / TK
- Drehrichtungsänderung durch Vertauschen von 2 Phasen

Zubehör

- ESD-F AXC 450 Einströmdüse (305259)
- Frequenzumrichter FRQ-10A (36228)
- Frequenzumrichter FRQ5S-10A (36234)
- GFL-AR/AXC 450 Gegenflansch (8379)
- LRK-AXC 450(F) Rückschlagklap. (8319)
- MPR 450 Montagering AXC (309803)
- RSA 450/450 (F) Schalldämpfer (311355)
- RSA 450/900 (F) Schalldämpfer (311357)
- WSD AxZent 450 Wetterschutzd. (37505)
- Frequenzumrichter FRQS-10A (36232)
- REV-5POL/05-7,5kW B/G (264805)
- SG-20 AXC 450 Schutzgitter (254255)
- EVH 450 AXC Elast. Verbindung (8367)
- Frequenzumrichter FRQ5-10A (36230)
- FSD1 AXC Federd.set 4 ≤64kg (311438)
- Kalleiterauslösegerät U-EK230 (30199)
- MFA-AXC 450 Montagefuß (311286)
- REV-5POL/05-7,5kW R/Y (33979)
- RSA 450/675 (F) Schalldämpfer (311356)
- SG AXC/AR 450 Schutzgitter AM (310688)
- ZSD1 AXC Federd.set 4 ≤64kg (311436)
- REV-5POL/07-EMV-7,5kW R/Y (34549)
- REV-5POL/07-EMV-7,5kW B/G (281744)

Dokumente

- Anleitung_AXZENT_DE_002.PDF
- INBETRIEBNAHMEPROTOKOLL_FANS_160628_DE_001.PDF