

AXZENT Radialventilatoren

Wartungsarme Thermo-Radialventilator-Lösung für Kanalsysteme

- Für industrielle Anwendungen
- Bis zu 120°C Fördermitteltemperatur, Dauerbetrieb
- Energieeffizient
- Angedrückte Flansche nach Eurovent 1/2

[Online Katalog öffnen](#)

Solide

Die AXZENT-Serie vereint die Stärken von Axial- und Radialventilatoren für den Einsatz in anspruchsvollen professionellen Umgebungen. Der thermische Radialventilator für mittlere Temperaturen bis 120°C im Dauerbetrieb ist betriebssicher, für den einfachen, direkten Einbau in das Kanalsystem.

Leistung

Die **Hochleistungslaufräder** aus Aluminium mit **modernster Technologie** und die **hocheffizienten Motoren** sorgen für hohe Leistung bei **minimalem Stromverbrauch** und **maximaler Effizienz**.

Zubehör

AXZENT kann zusammen mit verschiedenen Arten von **Zubehör** wie CO²- und Temperatursteuerungen, Drehzahlreglern, Schalldämpfern und anderen Optionen ausgewählt werden.

Zertifizierungen



Green Ventilation

Funktionsumfang

Konstruktion

Das lange Gehäuse ist aus vorverzinktem Stahl gefertigt und hat angedrückte Flansche nach Eurovent 1/2, für den direkten Einbau in Kanalsysteme. Der Motor befindet sich außerhalb des Luftstroms.

Laufrad

Die AXZENT-Ventilatoren verwenden **Radiallaufräder mit rückwärts gekrümmten** Laufrädern. Diese sind aus Aluminium, dynamisch **ausgewuchtet** und mit einem entsprechenden **IEC-Motor** mit Wirkungsgrad **IE3 oder EC-Motor** gepaart.

Motor

Je nach Modell werden die AXZENT-Ventilatoren mit **AC-** oder **EC-Motor** geliefert. Die Motoren sind für **50Hz** und **60Hz** geeignet.

Motorschutz

AC-Motoren haben je nach Modell einen **integrierten** Wärmeschutz mit manueller (elektrischer) Rückstellung, **Thermistor-PTC** zum Anschluss an ein Motorschutzgerät.

Modelle mit **EC-Motoren** haben einen **integrierten** elektronischen **Wärmeschutz** mit **Rotorblockierschutz** und **Sanftanlauf**.

Steuerung

EC-Motoren mit **eingebautem Potentiometer** zur Einstellung des Arbeitspunktes können auch über ein externes **Signal 0-10V** gesteuert werden.

EC-Motoren sind je nach Modell auch mit **ModBus-Kommunikation** oder **Alarmsignal** ausgestattet.

AC-Motoren können über **5-stufige, stufenlose** Drehzahlregler, **D/Y-Schalter** oder **Frequenzumrichter** gesteuert werden.

Einbau

Die Ventilatoren können **im Innenbereich** oder mit **speziellem Zubehör** auch **im Außenbereich** eingesetzt werden. Mit angedrückten Flanschen nach Eurovent 1/2, für den direkten Einbau in Kanalsysteme.

Technische Daten

Nenndaten

Nennspannung	400	V
Frequenz	50	Hz
Phasen	3~	
Leistungsaufnahme	1.062	W
Eingangsleistung kW	1,062	kW
Strom	1,89	A
Drehzahl	1.428	rpm
Volumenstrom	max. 6.606	m³/h
Max. Fördermitteltemperatur	max. 120	°C
Max. Fördermitteltemperatur bei Drehzahlsteuerung	120	°C

Schalldaten

Schalldruckpegel in 3m (20m² Sabine)	63	dB(A)
--------------------------------------	----	-------

Schutzklasse / Klassifizierung

Schutzart, Motor	IP55
Isolationsklasse	F

Abmessungen und Gewichte

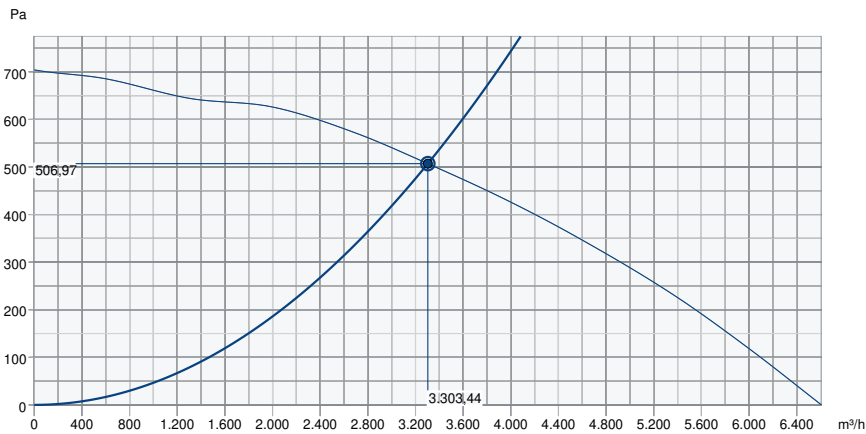
Kanalabmessungen, rund, Einlass	560	mm
Gewicht	70	kg

Sonstiges

Motortyp	AC
----------	----

Leistung

Leistungskurve



Betriebspunkt Daten

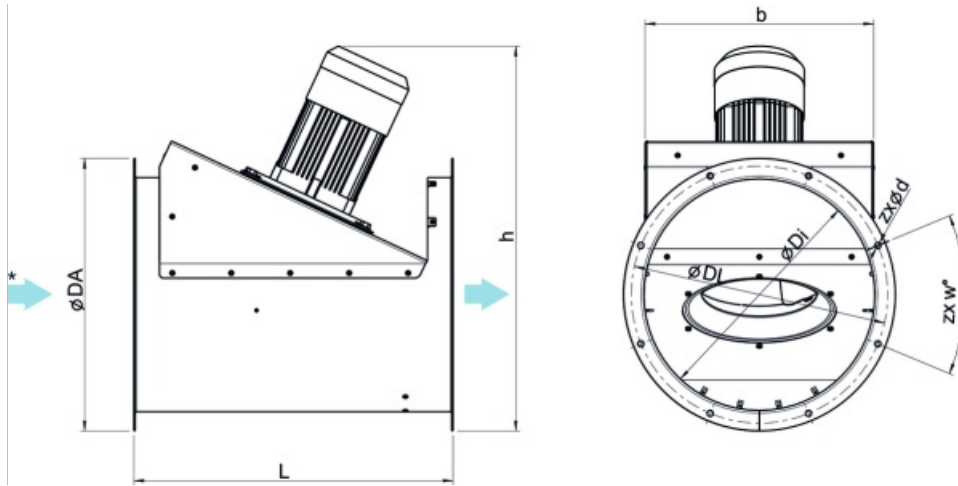
gewünschte Luftmenge	3.304 m³/h
benötigter statischer Druck	507 Pa
Betriebspunkt - Luftmenge	3.303 m³/h
gelieferter statischer Druck	507 Pa
Luftdichte	1,204 kg/m³
Leistung	995,4 W
Ventilatorsteuerung Drehzahl	1.428 1/min
Strom	1,79 A
SFP	1,085 kW/m³/s
Steuerspannung	400,0 V
Versorgungsspannung	400 V

Schalleistungspegel		63	125	250	500	1k	2k	4k	8k	Total
Einlass	dB(A)	45	68	70	79	75	76	67	61	82
Austritt	dB(A)	46	69	72	80	77	77	68	62	84

AMCA Certified Rating statements

- Catalogue Version:

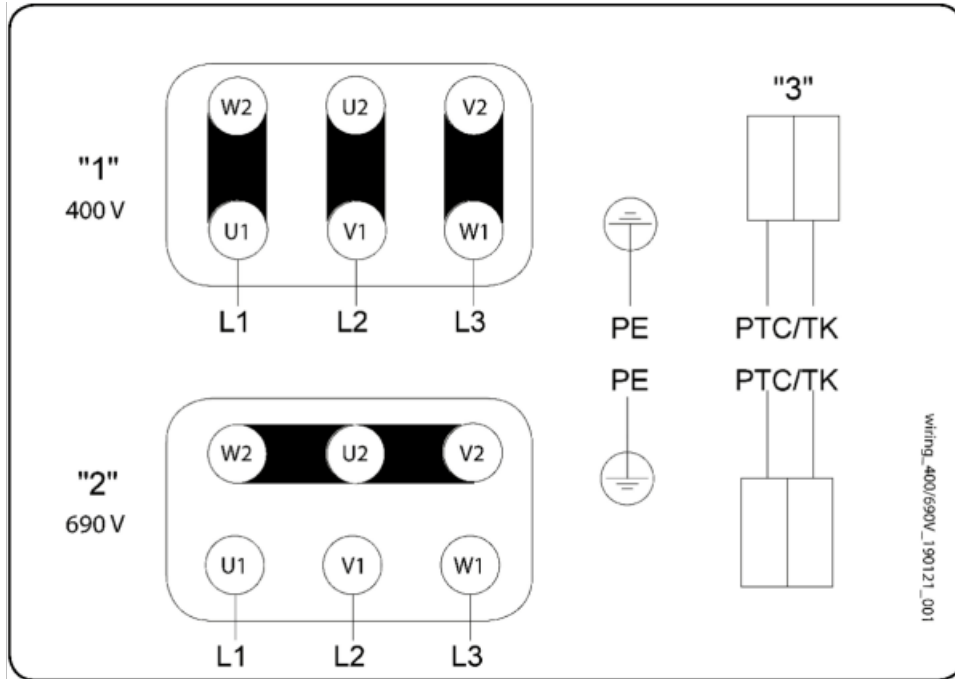
Abmessungen



*Luftrichtung

	L	ØDA	h	b	ØDI	ØDL	zx w°	zx Ød
AxZent 560D4 IE3	795	650	808,4	558	560,5	620	12x30°	12xØ12

Anschlussplan



Dreiphasenmotor mit Kaltleiter

"1" Dreieckschaltung

"2" Sternschaltung

"3" Thermischer Motorschutz optional

Drehrichtungsänderung durch Vertauschen von 2 Phasen

Zubehör

- ESD-F AXC 560 Einströmdüse (305261)
- Frequenzumrichter FRQ-4A (36227)
- Frequenzumrichter FRQ5S-4A (36233)
- Frequenzumrichter FXDM5AM 5A (31387)
- GFL-AR/AXC 560 Gegenflansch (8381)
- LRK-AXC 560(F) Rückschlagklap. (8321)
- MPR 560 Montagering AXC (309805)
- RSA 560/1120 (F) Schalldämpfer (311363)
- RSA 560/840 (F) Schalldämpfer (311362)
- WSD AxZent 560 Wetterschutzd. (37507)
- REV-5POL/07-EMV-7,5kW R/Y (34549)
- SG-20 AXC 560 Schutzgitter (254257)
- EVH 560 AXC Elast. Verbindung (8369)
- Frequenzumrichter FRQ5-4A (36229)
- Frequenzumrichter FRQS-4A (36231)
- FSD2 AXC Federd.set 4 ≤112kg (305488)
- Kalteleiterauslösegerät U-EK230 (30199)
- MFA-AXC 560 Montagefuß (311288)
- REV-5POL/05-7,5kW R/Y (33979)
- RSA 560/560 (F) Schalldämpfer (311361)
- SG AXC/AR 560 Schutzgitter AM (310690)
- ZSD2 AXC Federd.set 4 ≤112kg (308600)
- REV-5POL/05-7,5kW B/G (264805)

Dokumente

- Anleitung_AXZENT_DE_002.PDF
- INBETRIEBNAHMEPROTOKOLL_FANS_160628_DE_001.PDF