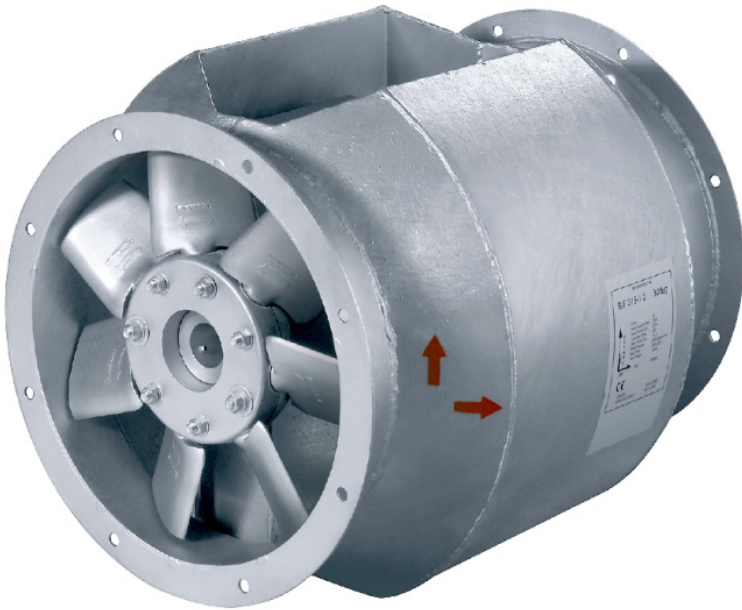


AXCBF Axialventilatoren

Axialventilator für hohe Temperaturen mit Motor außerhalb dem Luftstrom

- Bis zu 200°C
- Zweischachtgehäuse
- Leistungsgeprüft

[Online Katalog öffnen](#)



Anwendung

Da sich der Motor durch die Bauweise außerhalb des Luftstroms befindet, ist die AXCBF-Baureihe für die Absaugung von schmutziger, feuchter und heißer Luft bis zu 200°C geeignet.

Robuste und zuverlässige Konstruktion

Korrosionsbeständige **Aluminiumlaufräder**, **IE3-Hocheffizienzmotoren** und ein **feuerverzinktes Stahlgehäuse** gewährleisten **hohe Qualität** und eine **lange Lebensdauer**.

Geprüft nach ISO 5801 und AMCA 210

Die AXC-Axialventilatoren wurden gemäß den Normen **ISO 5801** und **AMCA 210** auf dem Systemair-Ventilatorprüfstand auf ihre **Leistung** hin **getestet**.

Zertifizierungen



Green Ventilation

Funktionsumfang

Konstruktion

Das **zweigeteilte Gehäuse** besteht aus **feuerverzinktem Stahl** nach ISO 1461 mit **vorgebohrten Flanschen**. Der Klemmenkasten mit **IP 65** ist außen auf dem Gehäuse montiert.

Lauftrad

Die Laufräder bestehen aus **Aluminium** und sind **dynamisch ausgewuchtet** nach ISO 21940-11, Wuchtgüte G6,3 und Vibrationsgrenzen nach ISO 14694.

Motor

Die Standardmodelle werden von **Drehstrommotoren** mit Wirkungsgrad **IE3** angetrieben, die für **50 Hz** geeignet sind. Der Motor befindet sich **außerhalb** des **Luftstroms**.

Motorschutz

Die **Motoren** sind mit **PTC-Thermistoren** für den Motorschutz ausgestattet.

Steuerung

Die Motoren können mit einem **Frequenzumrichter** zwischen 10 und 60 Hz drehzahl geregelt werden.

Installation

Die **AXCBF-Ventilatoren** können in verschiedenen Positionen **im Innen- und Außenbereich** installiert werden (für weitere Informationen siehe Handbuch). Empfohlenes **Zubehör**: flexible Verbinder, Schwingungsdämpfer, Montagefüße.

Technische Daten

Neendaten

Nennspannung	400	V
Frequenz	50	Hz
Phasen	3~	
Motor, Schaltung	D; Y	
Leistungsaufnahme	896	W
Eingangsleistung kW	0,896	kW
Nenn-Wellenleistung (P2)	0,75	kW
Strom	1,68	A
Drehzahl	2.875	rpm
Volumenstrom	max. 3.424	m³/h
Max. Fördermitteltemperatur	max. 200	°C

Schalldaten

Schalldruckpegel in 1m	90	dB(A)
------------------------	----	-------

Schutzklasse / Klassifizierung

Schutzart, Motor	IP55
Isolationsklasse	F

Temperaturbereich; Umgebung und Kanal

Zulässige Umgebungstemperatur	max. 55	°C
-------------------------------	---------	----

Abmessungen und Gewichte

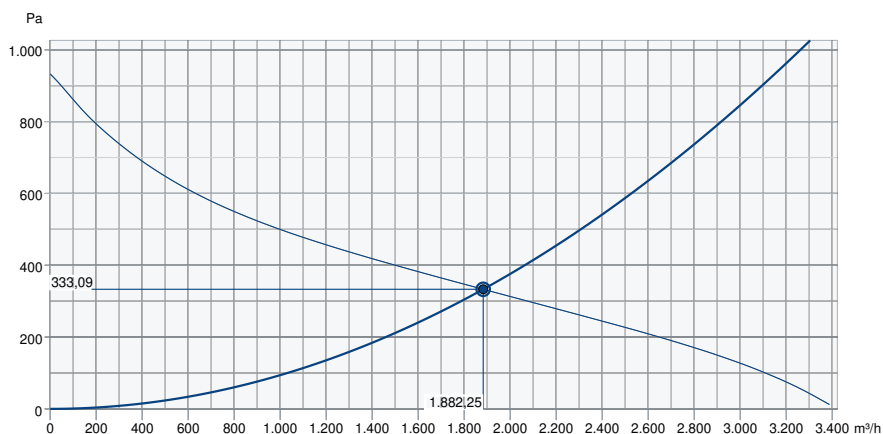
Kanalabmessungen, rund, Einlass	315	mm
Kanalabmessungen, rund, Auslass	315	mm
Gewicht	35	kg

Sonstiges

Duct connection type	Rund
Motortyp	AC

Leistung

Leistungskurve



Betriebspunkt Daten

gewünschte Luftmenge	1.882 m³/h
benötigter statischer Druck	333 Pa
Betriebspunkt - Luftmenge	1.882 m³/h
gelieferter statischer Druck	333 Pa
Luftdichte	1,204 kg/m³
Leistung	679,5 W
Ventilatorsteuerung Drehzahl	2.920 1/min
Strom	1,40 A
SFP	1,300 kW/m³/s
Steuerspannung	400,0 V
Versorgungsspannung	400 V

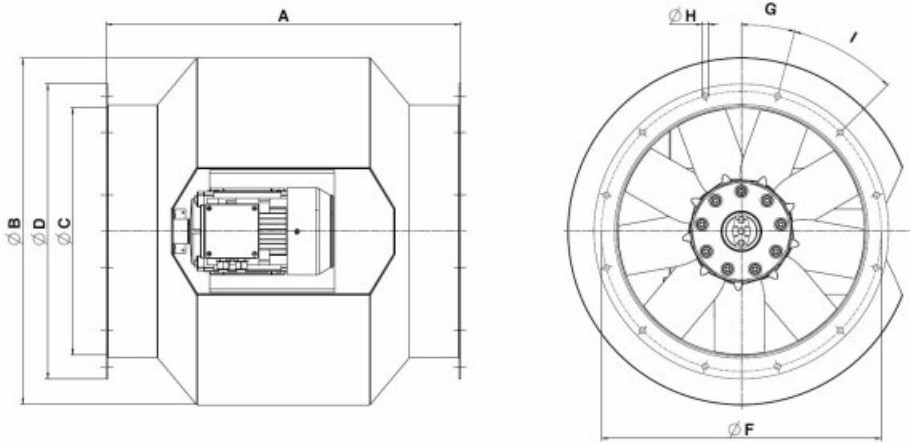
Schalldaten

Mittelfrequenzbereich, Hz

	Hz	Tot	63	125	250	500	1k	2K	4K	8K
LwA druck /saugseitig	dB(A)	90	61	72	80	84	85	82	78	71

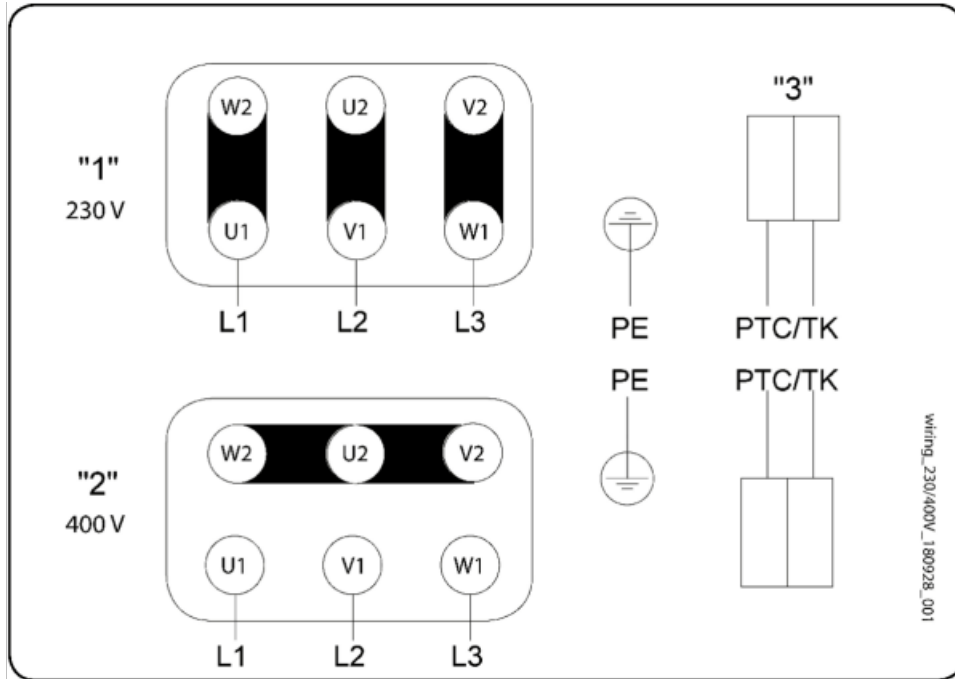
Messbedingungen: $q_v = 0,66 \text{ m}^3/\text{s}$, $P_s = 254 \text{ Pa}$

Abmessungen



	A	Ø B	Ø C	Ø D	Ø F	G	Ø H	I
AXCBF 315	535	452	315	385	355	22,5°	10	8 x 45°

Anschlussplan



230/400V Motor

- "1" 3 x 230V Dreieck Schaltung
- "2" 3 x 400V Stern schaltung
- "3" Thermischer Motorschutz optional

Motorentypenschild beachten!

Zubehör

- EVH 315 AXC Elast. Verbindung (8364)
- Frequenzumrichter FRQ5-4A (36229)
- Frequenzumrichter FRQS-4A (36231)
- GFL-AR/AXC 315 Gegenflansch (8376)
- LRK-AXC 315(F) Rückschlagklap. (8316)
- REV-5POL/07-7,5kW R/Y (33980)
- RSA 315/473 (F) Schalldämpfer (311347)
- SG AXC/AR 315 Schutzgitter AM (310685)
- REV-5POL/07-7,5kW B/G (281742)
- Frequenzumrichter FRQ-4A (36227)
- Frequenzumrichter FRQ5S-4A (36233)
- FSD1 AXC Federd.set 4 ≤64kg (311438)
- Kaltleiterauslösegerät U-EK230 (30199)
- MFA-AXCBF 315 Montagefuss (308725)
- RSA 315/315 (F) Schalldämpfer (311346)
- RSA 315/630 (F) Schalldämpfer (311348)
- FC102-1,1kW/3A-IP55, 150/50m (36158)
- SG-20 AXC 315 Schutzgitter (254252)

Dokumente

- technical-documentation-manuals_308013_EN_015