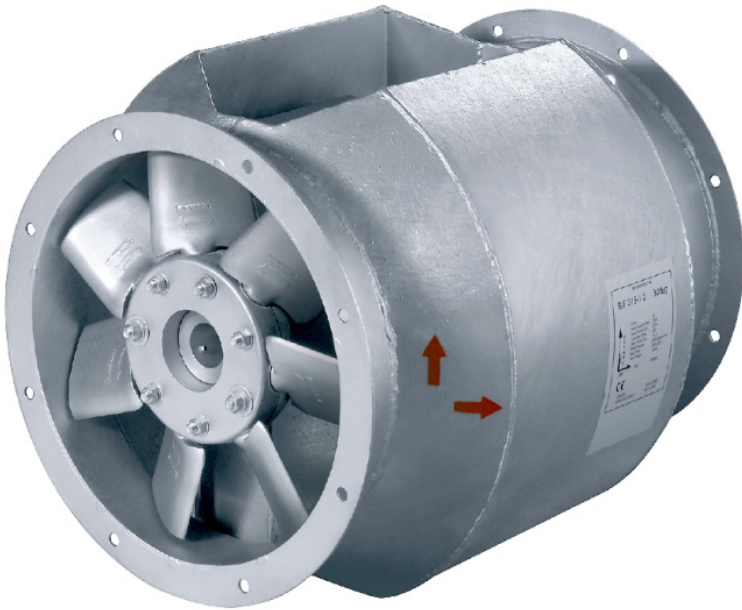


AXCBF Axialventilatoren

Axialventilator für hohe Temperaturen mit Motor außerhalb dem Luftstrom

- Bis zu 200°C
- Zweischachtgehäuse
- Leistungsgeprüft

[Online Katalog öffnen](#)



Anwendung

Da sich der Motor durch die Bauweise außerhalb des Luftstroms befindet, ist die AXCBF-Baureihe für die Absaugung von schmutziger, feuchter und heißer Luft bis zu 200°C geeignet.

Robuste und zuverlässige Konstruktion

Korrosionsbeständige **Aluminiumlaufräder**, **IE3-Hocheffizienzmotoren** und ein **feuerverzinktes Stahlgehäuse** gewährleisten **hohe Qualität** und eine **lange Lebensdauer**.

Geprüft nach ISO 5801 und AMCA 210

Die AXC-Axialventilatoren wurden gemäß den Normen **ISO 5801** und **AMCA 210** auf dem Systemair-Ventilatorprüfstand auf ihre **Leistung** hin **getestet**.

Zertifizierungen



Green Ventilation

Funktionsumfang

Konstruktion

Das **zweigeteilte Gehäuse** besteht aus **feuerverzinktem Stahl** nach ISO 1461 mit **vorgebohrten Flanschen**. Der Klemmenkasten mit **IP 65** ist außen auf dem Gehäuse montiert.

Lauftrad

Die Laufräder bestehen aus **Aluminium** und sind **dynamisch ausgewuchtet** nach ISO 21940-11, Wuchtgüte G6,3 und Vibrationsgrenzen nach ISO 14694.

Motor

Die Standardmodelle werden von **Drehstrommotoren** mit Wirkungsgrad **IE3** angetrieben, die für **50 Hz** geeignet sind. Der Motor befindet sich **außerhalb** des **Luftstroms**.

Motorschutz

Die **Motoren** sind mit **PTC-Thermistoren** für den Motorschutz ausgestattet.

Steuerung

Die Motoren können mit einem **Frequenzumrichter** zwischen 10 und 60 Hz drehzahl geregelt werden.

Installation

Die **AXCBF-Ventilatoren** können in verschiedenen Positionen **im Innen- und Außenbereich** installiert werden (für weitere Informationen siehe Handbuch). Empfohlenes **Zubehör**: flexible Verbinder, Schwingungsdämpfer, Montagefüße.

Technische Daten

Neendaten

Nennspannung	400	V
Frequenz	50	Hz
Phasen	3~	
Motor, Schaltung	D; Y	
Leistungsaufnahme	3.227	W
Eingangsleistung kW	3,227	kW
Nenn-Wellenleistung (P2)	4	kW
Strom	7,45	A
Drehzahl	2.914	rpm
Volumenstrom	max. 11.002	m³/h
Max. Fördermitteltemperatur	max. 200	°C

Schalldaten

Schalldruckpegel in 1m	102	dB
------------------------	-----	----

Schutzklasse / Klassifizierung

Schutzart, Motor	IP55
Isolationsklasse	F

Temperaturbereich; Umgebung und Kanal

Zulässige Umgebungstemperatur	max. 55	°C
-------------------------------	---------	----

Abmessungen und Gewichte

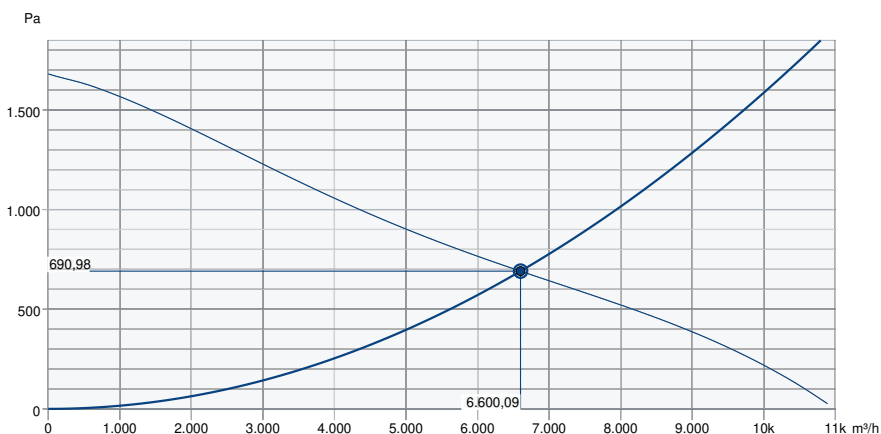
Kanalabmessungen, rund, Einlass	500	mm
Kanalabmessungen, rund, Auslass	500	mm
Gewicht	83	kg

Sonstiges

Duct connection type	Rund
Motortyp	AC

Leistung

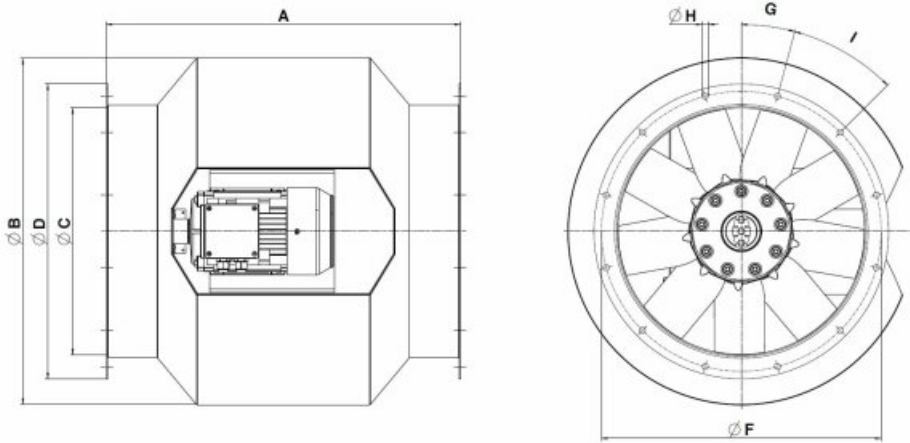
Leistungskurve



Betriebspunkt Daten

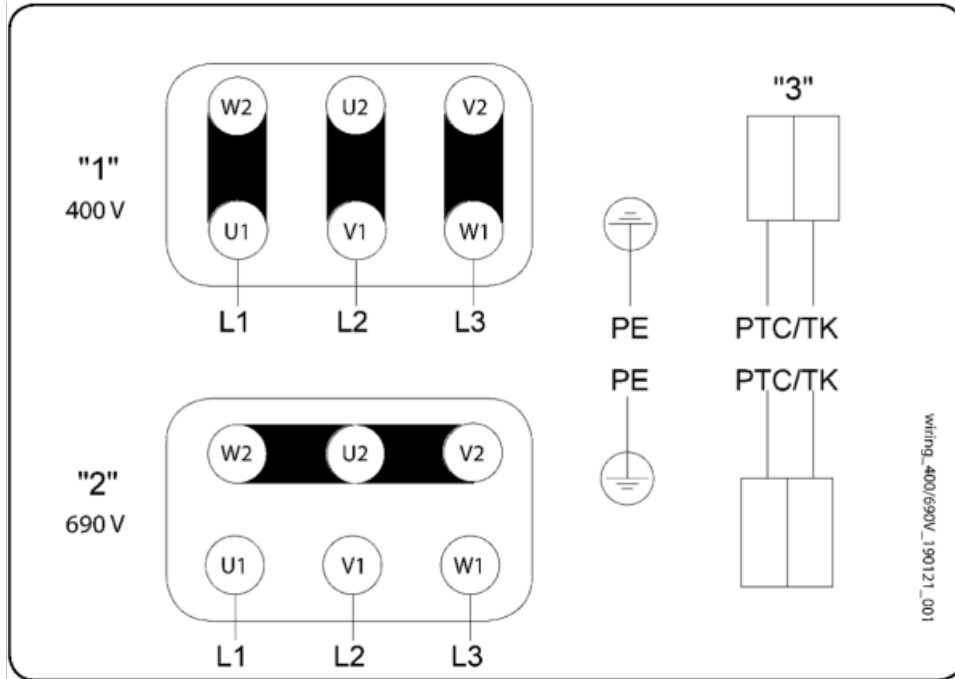
gewünschte Luftmenge	6.601 m³/h
benötigter statischer Druck	691 Pa
Betriebspunkt - Luftmenge	6.600 m³/h
gelieferter statischer Druck	691 Pa
Luftdichte	1,204 kg/m³
Leistung	3.192,7 W
Ventilatorsteuerung Drehzahl	2.931 1/min
Strom	5,40 A
SFP	1,741 kW/m³/s
Steuerspannung	400,0 V
Versorgungsspannung	400 V

Abmessungen



	A	Ø B	Ø C	Ø D	Ø F	G	Ø H	I
AXCBF 500	660	695	500	590	560	15,0°	12	12 x 30°

Anschlussplan



400/690V Motor

- "1" 3 x 400V Dreieck Schaltung
- "2" 3 x 690V Stern schaltung
- "3" Thermischer Motorschutz optional

Motorentypenschild beachten!

Zubehör

- EVH 500 AXC Elast. Verbindung (8368)
- Frequenzumrichter FRQ5-10A (36230)
- FSD2 AXC Federd.set 4 ≤112kg (305488)
- Kaltleiterauslösegerät U-EK230 (30199)
- MFA-AXCBF 500 Montagefuss (308727)
- RSA 500/1000 (F) Schalldämpfer (311360)
- RSA 500/750 (F) Schalldämpfer (311359)
- Frequenzumrichter FRQS-10A (36232)
- REV-9POL/12-7,5kW B/G (281743)
- Frequenzumrichter FRQ-10A (36228)
- Frequenzumrichter FRQ5S-10A (36234)
- GFL-AR/AXC 500 Gegenflansch (8380)
- LRK-AXC 500(F) Rückschlagklap. (8320)
- REV-9POL/12-7,5kW R/Y (33981)
- RSA 500/500 (F) Schalldämpfer (311358)
- SG AXC/AR 500 Schutzgitter AM (310689)
- FC102-4,0kW/10A-IP55, 150/50m (36162)
- SG-20 AXC 500 Schutzgitter (254256)

Dokumente

- technical-documentation-manuals_308013_EN_015