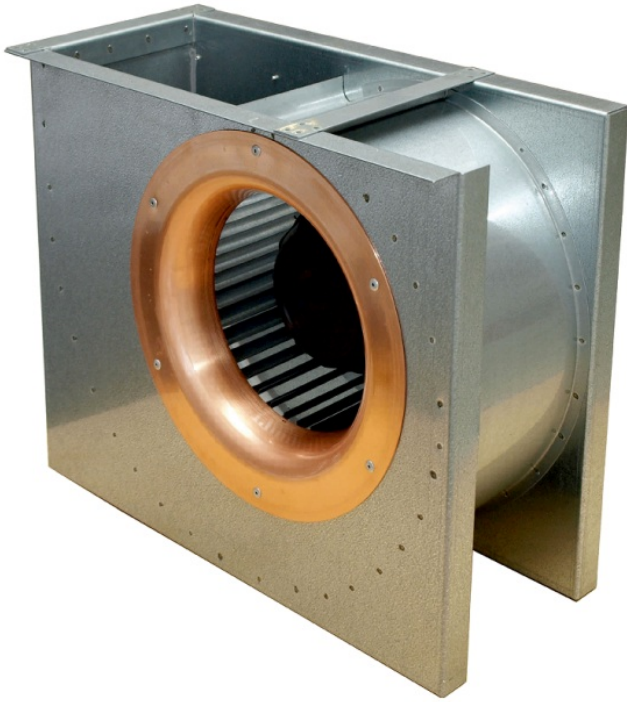


## DKEX Radialventilatoren

### Leistungsstarker ATEX-konformer Ventilator

- Kompakte Bauweise
- Leistungsstark
- Einbau in jeder Position
- ATEX zertifiziert nach ATEX 2014/34/EU

[Online Katalog öffnen](#)



#### Entwickelt für anspruchsvolle Umgebungen

Die explosionsgeschützten Radialventilatoren der DKEX-Serie sind für anspruchsvolle Umgebungen **ausgelegt** und werden häufig in **Batterieladeräumen, Abzugsanlagen** oder anderen **gefährlichen Umgebungen** eingesetzt.

#### Hohe Leistung

Der DKEX-Ventilator kombiniert ein **kompaktes Design** mit einem **leistungsstarken**, vorwärts gekrümmten Radiallaufrad und einem **zuverlässigen, ATEX-zertifizierten** Wechselstrommotor.

#### Flexible Installation

Die DKEX-Ventilatoren können in **jeder beliebigen Position** installiert werden, und dank ihrer **kompakten Bauweise** lassen sie sich leicht in die verschiedensten Anwendungen integrieren

#### Explosionsschutz

Die Serie DKEX ist klassifiziert als **II 2 G Ex eb h IIB+H<sub>2</sub> T3 Gb**  
Vorgesehen für den Einsatz in den **Explosionszonen 1 und 2** zur Entnahme von **Gasen** und **Gemischen** der Gruppen **IIA, IIB** und auch **Wasserstoff (H<sub>2</sub>)**, mit den **Temperaturklassen T1, T2 und T3**.  
Entspricht EN 60079-7:2015, EN 14986:2007, EN 60079-0:2012.

## Funktionsumfang

### Gehäuse

Das Gehäuse des DKEX ist aus **verzinktem Stahlblech**, **Korrosionsklasse C3**, mit einer **Einlassdüse aus Kupfer** gefertigt. Der Motor der Einheit ist auf einem **abnehmbaren Deckel** montiert, um Service und Wartung zu vereinfachen. Die DKEX-Ventilatoren sind mit einem **Anschlusskabel** für den Anschluss an einen externen **Anschlusskasten mit ATEX-Zulassung** (separates Zubehör) für die Verkabelung vor Ort ausgestattet

### Lauftrad

**DKEX-Ventilatoren** verwenden einseitig saugende **Radiallaufräder** mit **vorwärts gekrümmten** Schaufeln. Hergestellt aus **leichtem, verzinktem Stahlblech**. Die Laufräder sind **dynamisch ausgewuchtet** und mit entsprechenden Außenläufermotoren gekoppelt.

### Motor

Die **DKEX-Ventilatoren** sind mit einem ATEX-zertifizierten, spannungssteuerbaren **Außenläufer-AC-Motor** ausgestattet, der durch **langlebige** Kugellager unterstützt wird.

### Motorschutz

DKEX-Ventilatoren verfügen über **integrierte PTC-Schutzschaltungen** (Positiver Temperaturkoeffizient) mit **externen Leitungen** für den Anschluss an ein Motorschutzgerät (separates Zubehör). Wir empfehlen die Verwendung des **Motorschutzes UEK230E**, der nach der ATEX-Richtlinie 2014/34/EU zertifiziert ist

### Kontrolle

Die Ventilatoren werden über einen **5-stufigen** Drehzahlregler als separates Zubehör gesteuert. Die Drehzahlregelung kann mit einer Zeitschaltuhr, einem Thermostat, einem Hygrostat usw. kombiniert werden, indem eine breite Palette von elektrischem Zubehör verwendet wird.

### Montage

**DKEX-Ventilatoren** können **in Innenräumen in beliebiger Lage** installiert werden. Um Schwingungsübertragungen auf das Kanalsystem zu vermeiden, empfehlen wir die Installation von **flexiblen Anschlüssen** (Zubehör).

## Technische Daten

### Neendaten

Nennspannung	400	V
Frequenz	50	Hz
Phasen	3~	
Leistungsaufnahme	1.803	W
Eingangsleistung kW	1,803	kW
Strom	3,85	A
Drehzahl	1.389	rpm
Volumenstrom	max. 3.884	m³/h
Minimum static back pressure	300	Pa
Max. Fördermitteltemperatur	max. 40	°C
Max. Fördermitteltemperatur bei Drehzahlsteuerung	40	°C

### Schalldaten

Schalldruckpegel in 3m (20m² Sabine)	61	dB(A)
--------------------------------------	----	-------

### Schutzklasse / Klassifizierung

Schutzart, Motor	IP44
Isolationsklasse	F
Explosionsschutzkennzeichnung	II 2 G Ex eb h IIB+H₂ T3 Gb
Zertifikat	Presafe 17ATEX9970X

### Daten gemäß ErP-Richtlinie

ErP ready	nicht ErP-relevant
-----------	--------------------

### Temperaturbereich; Umgebung und Kanal

Temperaturbereich; Umgebung und Kanal	-20 bis 40	°C
---------------------------------------	------------	----

### Abmessungen und Gewichte

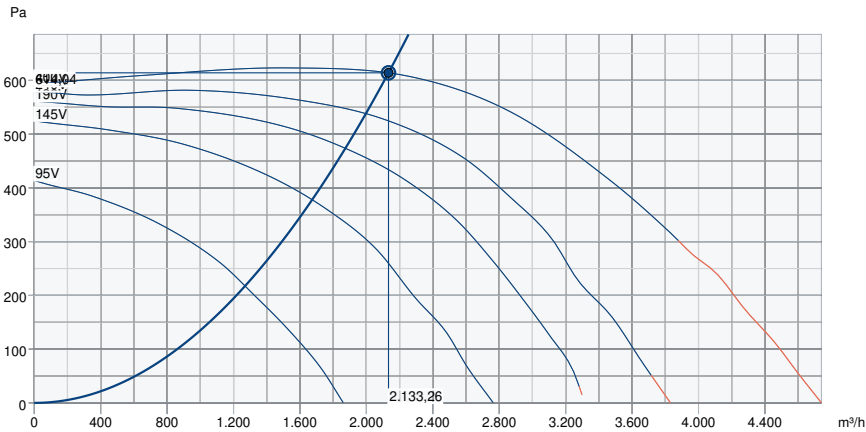
Gewicht	35,3	kg
---------	------	----

### Sonstiges

Motortyp	AC
----------	----

**Leistung**

**Leistungskurve**

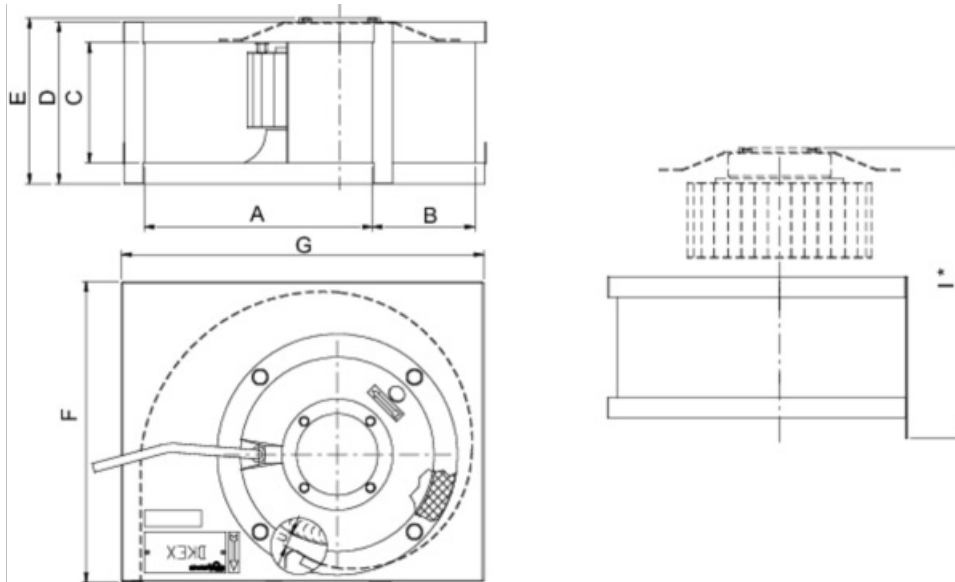


**Betriebspunkt Daten**

gewünschte Luftmenge	2.133 m³/h
benötigter statischer Druck	614 Pa
Betriebspunkt - Luftmenge	2.133 m³/h
gelieferter statischer Druck	614 Pa
Luftdichte	1,204 kg/m³
Leistung	920,8 W
Ventilatorsteuerung Drehzahl	1.448 1/min
Strom	2,89 A
SFP	1,554 kW/m³/s
Steuerspannung	400,0 V
Versorgungsspannung	400 V

Schalleistungspegel		63	125	250	500	1k	2k	4k	8k	Total
Einlass	dB(A)	69	79	71	70	78	77	74	70	84
Austritt	dB(A)	62	78	76	77	78	77	75	67	85
Gehäuseabstrahlung	dB(A)	42	47	56	56	65	62	58	50	68
Schalldruckpegel in 3m (20m² Sabin)	dB(A)	-	-	-	-	-	-	-	-	61
Schalldruckpegel in 3m (Freifeld)	dB(A)	-	-	-	-	-	-	-	-	47

## Abmessungen

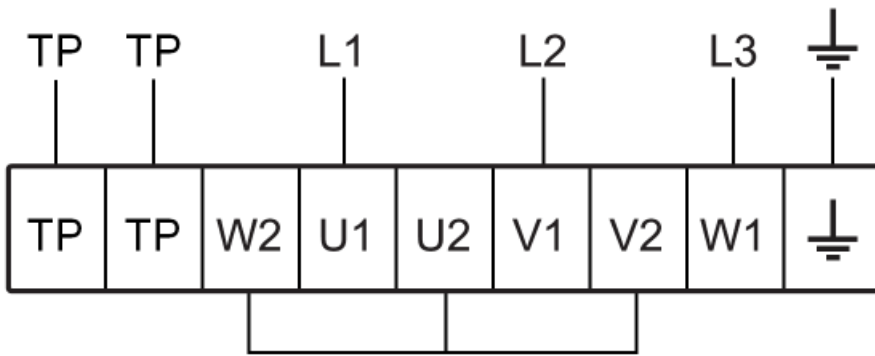


I\* = Minimales Abmass zum Ausbau des Motorlüferrades

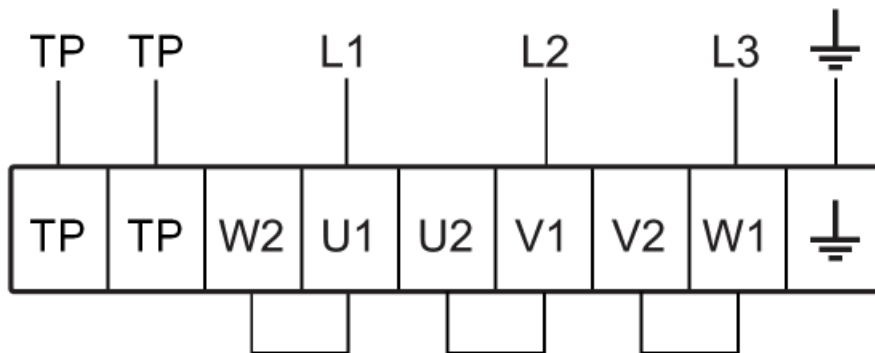
	A	B	C	D	E	F	G	I*
DKEX 225	280	133	145	196	196	367	445	337
DKEX 250	315	154	165	216	243	410	492	375
DKEX 280	357	169	180	230	248	453	547	413
DKEX 315	400	188	203	254	276	515	615	465
DKEX 355	450	213	227	278	320	574	689	489

Anschlussplan

400V 3~ (Y)



230V 3~ (D)



## Zubehör

- Drehzahlsteller Trafo R-DK4 KT (6051)
- Drehzahlsteller Trafo RTRDU 7 (5947)
- REV-5POL/07-7,5kW R/Y (33980)
- USE 315 Flex. Verbindung Ex (1599)
- SG-EX 315 Schutzgitter DKEX (31384)
- Drehzahlsteller Trafo RTRD 7 (5943)
- Kaltleiterauslösegerät U-EK230 (30199)
- ISE 280/315 flex.Ansaugstutzen (5109)
- Ex e Anschlusskasten Ex (2704)

## Dokumente

- IMO(CE)\_DKEX-KTEX.pdf
- DNV\_22\_UKQAN\_44923\_EX\_FANS\_20220829.PDF
- Presafe 17 ATEX 9970X\_KTEX\_DKEX.PDF
- Presafe\_Production Quality\_16 ATEX 8871Q\_issue 2.PDF