



DVN Dachventilatoren

Hochleistungs-Dachventilatoren

- Bis zu 120°C Fördermitteltemperatur im Dauerbetrieb
- DVN ist die nicht isolierte Version
- DVNI ist die isolierte Version mit Schall- und Wärmedämmung 50 mm
- Umfangreiches Zubehör
- Erhältlich mit AC- und EC-Motoren für 50 und 60 Hz

[Online Katalog öffnen](#)

Flexibilität

Die DVN/DVNI-Ventilatoren sind für die **Abluft mit vertikalem Ausblas** bestimmt.

DVN/DVNI sind die **intelligente Wahl**, wenn die **Anforderungen überdurchschnittlich hoch** sind, z. B. bei der Abluft von Küchen, Prozessluftanlagen und Industrieöfen. Sie eignen sich für kontinuierliche Luftstromtemperaturen bis zu 120°C.

Die Ventilatoren sind für hohe Volumenströme bei mittlerem Druck ausgelegt, ohne übermäßigen Lärm zu erzeugen.

Verlässlichkeit

Das Gehäuse aus **seewasserbeständigem Aluminium**, das um einen **verzinkten Stahlrahmen** gebaut ist, ist sehr widerstandsfähig. Die Kombination aus Gehäuse- und Motorkonstruktion sorgt für einen minimalen Wartungsbedarf der Ventilatoren und ermöglicht einen langen **Dauerbetrieb**.

Leistung

Die **Hochleistungslaufräder** aus Aluminium mit **modernster Technologie** und die **hocheffizienten** Motoren sorgen für hohe Leistung bei **minimalem Stromverbrauch** und **maximaler Effizienz**.

Zubehör

DVN/DVNI-Ventilatoren können zusammen mit verschiedenen Arten von **Zubehör** wie Dachsockeln, Klapprahmen, Dämpfern usw. ausgewählt werden.

Funktionsumfang

Konstruktion

Das Gehäuse ist aus **seewasserbeständigem Aluminium** gefertigt. Der **Grundrahmen** ist aus **verzinktem Stahl** mit integrierter Einlassdüse gefertigt. Integriertes Vogelschutzgitter aus pulverbeschichtetem, verzinktem Stahl. **DVNI** ist mit **50 mm Mineralwolle** **akustisch und thermisch isoliert**.

Laufrad

Die DVN/DVNI-Ventilatoren verwenden **Radiallaufräder** mit **Rückwärtskrümmung**. Diese sind aus Aluminium, dynamisch **ausgewuchtet** und mit einem entsprechenden **IEC-Motor** mit Wirkungsgrad **IE3** oder **EC-Motor** gepaart.

Motor

Je nach Modell werden die DVN/DVNI-Ventilatoren mit **AC-** oder **EC-Motor** geliefert. Die Motoren sind für **50Hz** und **60Hz** geeignet.

Motorschutz

AC-Motoren haben je nach Modell einen **integrierten Wärmeschutz** mit manueller (elektrischer) Rückstellung, einen vorverdrahteten integrierten **Thermokontakt TK** oder einen **Thermistor PTC** mit ausgeführten Leitungen zum Anschluss an ein **Motorschutzgerät**. Modelle mit **EC-Motoren** verfügen über einen **integrierten** elektronischen **Wärmeschutz** mit **Rotorblockierschutz** und **Sanftanlauf**.

Steuerung

EC-Motoren mit **eingebautem Potentiometer** zur Einstellung des Arbeitspunktes können auch über ein externes **Signal 0-10V** gesteuert werden. **EC-Motoren sind je nach Modell** auch mit **ModBus-Kommunikation** oder **Alarmsignal** ausgestattet. **AC-Motoren** können über **5-stufige, stufenlose** Drehzahlregler, **D/Y-Schalter** oder **Frequenzumrichter** gesteuert werden.

Einbau

Die DVN/DVNI sind für die **Außeninstallation bestimmt**.

Technische Daten

Neendaten

Nennspannung	400	V
Frequenz	50	Hz
Phasen	3~	
Leistungsaufnahme	351	W
Eingangsleistung kW	0,351	kW
Strom	0,84	A
Drehzahl	1.431	rpm
Volumenstrom	max. 3.110	m³/h
Max. Fördermitteltemperatur	max. 120	°C
Max. Fördermitteltemperatur bei Drehzahlsteuerung	120	°C

Schutzklasse / Klassifizierung

Schutzart, Motor	IP55
Isolationsklasse	F

Daten gemäß ErP-Richtlinie

ErP ready	nicht ErP-relevant
-----------	--------------------

Abmessungen und Gewichte

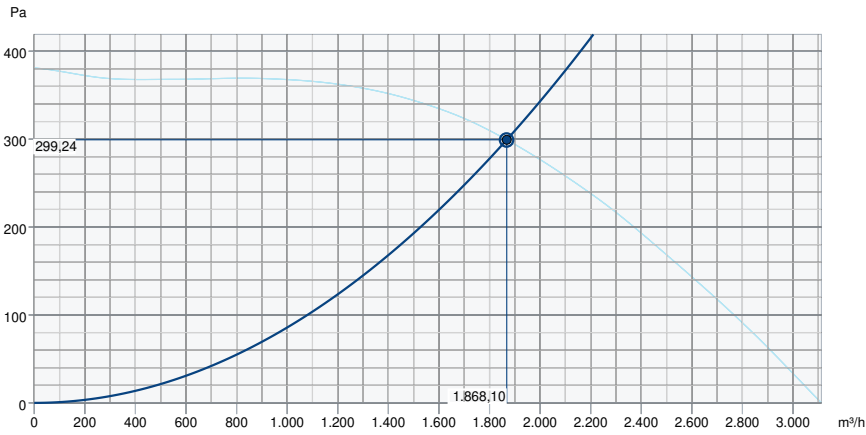
Gewicht	36	kg
---------	----	----

Sonstiges

Motortyp	AC
----------	----

Leistung

Leistungskurve



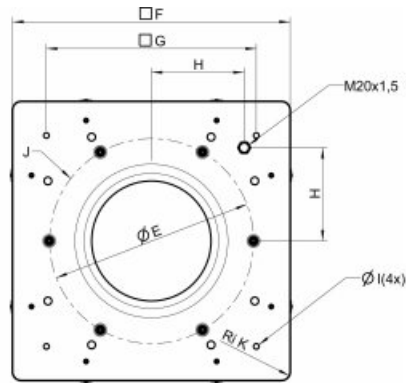
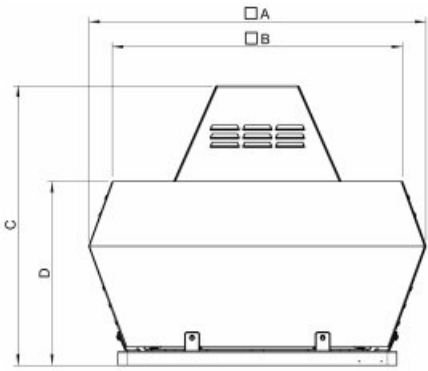
Betriebspunkt Daten

gewünschte Luftmenge	1.867 m³/h
benötigter statischer Druck	299 Pa
Betriebspunkt - Luftmenge	1.868 m³/h
gelieferter statischer Druck	299 Pa
Luftdichte	1,204 kg/m³
Leistung	352,1 W
Ventilatorsteuerung Drehzahl	1.431 1/min
Strom	0,84 A
SFP	0,679 kW/m³/s
Steuerspannung	400,0 V
Versorgungsspannung	400 V

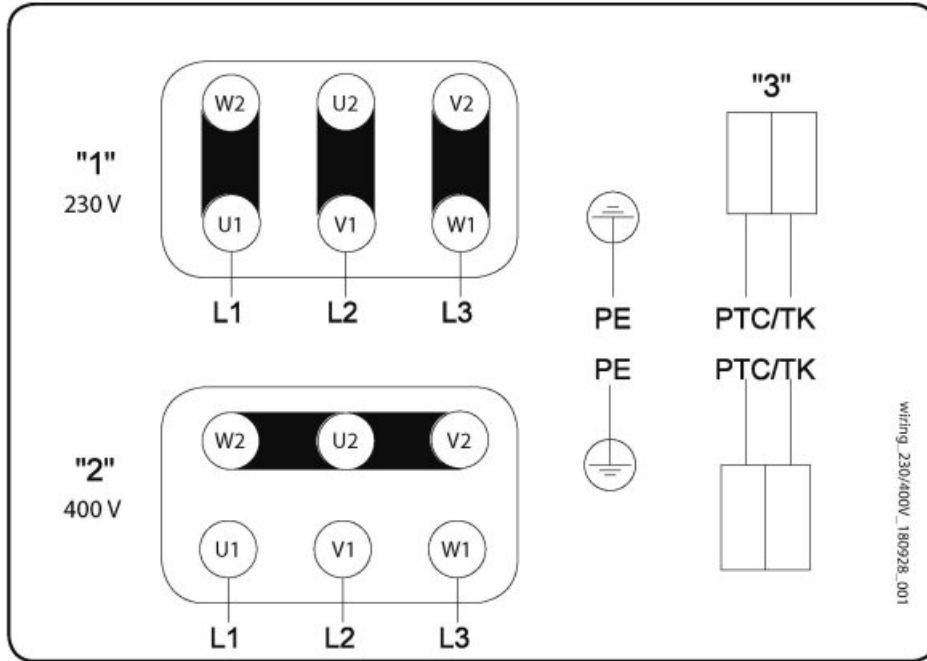
Schallleistungspegel		63	125	250	500	1k	2k	4k	8k	Total
Einlass	dB(A)	35	51	55	55	53	50	44	38	60
Austritt	dB(A)	37	53	56	57	54	51	46	39	62

Abmessungen

DVNI	A	B	C	D	øE	F	G	H	øI	J
355-400	874	648	600	439	438	595	450	200	ø12 (4x)	ø9 (6x)



Anschlussplan



- 1 3 x 230V D Schaltung
 - 2 3 x 400V Y Schaltung
 - 3 PTC / TK
- Drehrichtungsänderung durch Vertauschen von 2 Phasen

Zubehör

- ASF 355-500, DVS Ansaugflansch (9569)
- ASS 355-500 Flexibler Stutzen (9576)
- Frequenzumrichter FRQS-4A (36231)
- REV-5POL/07-7,5kW R/Y (33980)
- SSD 355/400 Sockelschalldämpf. (9562)
- REV-5POL/07-EMV-7,5kW R/Y (34549)
- SSS 355 Schrägdachsockel-SD (30077)
- FDS-L 355/400 Flachdachsockel (95281)
- VKM 355-500 Verschlussklappe (9556)
- REV-5POL/07-7,5kW B/G (281742)
- REV-9POL/12-7,5kW B/G (281743)
- ASK 355, SSD Anströmkammer (300905)
- Frequenzumrichter FRQ5S-4A (36233)
- Kaltleiterauslösegerät U-EK230 (30199)
- REV-9POL/12-7,5kW R/Y (33981)
- TDA DV 355/400 Adapterrahmen (301393)
- SDS 355/400 Schrägdachsockel (3785)
- FDS 355/400 Flachdachsockel (9550)
- FTG 355/400 Klapprahmen (30508)
- VKS 355-500 Verschlussklappe (9544)
- REV-5POL/07-EMV-7,5kW B/G (281744)

Dokumente

- Einbau-, Betriebs- und Wartungsanleitung_003
- EU-Konformitätserklärung_de_004.pdf