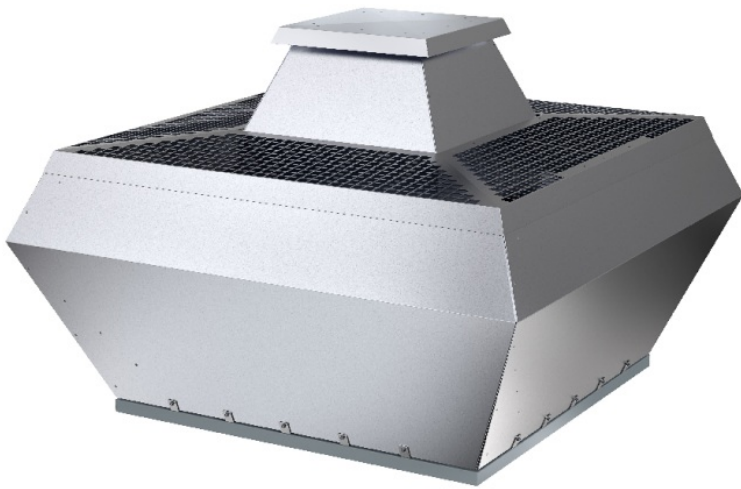


DVN Dachventilatoren

Hochleistungs-Dachventilatoren

- Bis zu 120°C Fördermitteltemperatur im Dauerbetrieb
- DVN ist die nicht isolierte Version
- DVNI ist die isolierte Version mit Schall- und Wärmedämmung 50 mm
- Umfangreiches Zubehör
- Erhältlich mit AC- und EC-Motoren für 50 und 60 Hz

[Online Katalog öffnen](#)



Flexibilität

Die DVN/DVNI-Ventilatoren sind für die **Abluft** mit **vertikalem Ausblas** bestimmt.

DVN/DVNI sind die **intelligente Wahl**, wenn die **Anforderungen überdurchschnittlich hoch** sind, z. B. bei der Abluft von Küchen, Prozessluftanlagen und Industrieöfen. Sie eignen sich für kontinuierliche Luftstromtemperaturen bis zu 120°C.

Die Ventilatoren sind für hohe Volumenströme bei mittlerem Druck ausgelegt, ohne übermäßigen Lärm zu erzeugen.

Verlässlichkeit

Das Gehäuse aus **seewasserbeständigem Aluminium**, das um einen **verzinkten Stahlrahmen** gebaut ist, ist sehr widerstandsfähig. Die Kombination aus Gehäuse- und Motorkonstruktion sorgt für einen minimalen Wartungsbedarf der Ventilatoren und ermöglicht einen langen **Dauerbetrieb**.

Leistung

Die **Hochleistungslaufräder** aus Aluminium mit **modernster Technologie** und die **hocheffizienten** Motoren sorgen für hohe Leistung bei **minimalem Stromverbrauch** und **maximaler Effizienz**.

Zubehör

DVN/DVNI-Ventilatoren können zusammen mit verschiedenen Arten von **Zubehör** wie Dachsockeln, Klapprahmen, Dämpfern usw. ausgewählt werden.



Green Ventilation

Funktionsumfang

Konstruktion

Das **Gehäuse** ist aus **seewasserbeständigem Aluminium** gefertigt. Der **Grundrahmen** ist aus **verzinktem Stahl** mit integrierter Einlassdüse gefertigt. Integriertes Vogelschutzgitter aus pulverbeschichtetem, verzinktem Stahl. **DVNI** ist mit **50 mm Mineralwolle** **akustisch und thermisch isoliert**.

Laufrad

Die DVN/DVNI-Ventilatoren verwenden **Radiallaufräder** mit **Rückwärtskrümmung**. Diese sind aus Aluminium, dynamisch **ausgewuchtet** und mit einem entsprechenden **IEC-Motor** mit Wirkungsgrad **IE3** oder **EC-Motor** gepaart.

Motor

Je nach Modell werden die DVN/DVNI-Ventilatoren mit **AC-** oder **EC-Motor** geliefert. Die Motoren sind für **50Hz** und **60Hz** geeignet.

Motorschutz

AC-Motoren haben je nach Modell einen **integrierten** Wärmeschutz mit manueller (elektrischer) Rückstellung, einen vorverdrahteten integrierten **Thermokontakt TK** oder einen **Thermistor PTC** mit ausgeführten Leitungen zum Anschluss an ein **Motorschutzgerät**. Modelle mit **EC-Motoren** verfügen über einen **integrierten** elektronischen **Wärmeschutz** mit **Rotorblockierschutz** und **Sanftanlauf**.

Steuerung

EC-Motoren mit **eingebautem Potentiometer** zur Einstellung des Arbeitspunktes können auch über ein externes **Signal 0-10V** gesteuert werden. **EC-Motoren sind je nach Modell** auch mit **ModBus-Kommunikation** oder **Alarmsignal** ausgestattet. **AC-Motoren** können über **5-stufige, stufenlose Drehzahlregler**, **D/Y-Schalter** oder **Frequenzumrichter** gesteuert werden.

Einbau

Die DVN/DVNI sind für die **Außeninstallation bestimmt**.

Technische Daten

Neendaten

Nennspannung	400	V
Frequenz	50	Hz
Phasen	3~	
Leistungsaufnahme	7.521	W
Eingangsleistung kW	7,521	kW
Strom	13,6	A
Drehzahl	978	rpm
Volumenstrom	max. 32.357	m³/h
Max. Fördermitteltemperatur	max. 120	°C
Max. Fördermitteltemperatur bei Drehzahlsteuerung	120	°C

Schalldaten

Schalldruckpegel in 10m (Freifeld)	53	dB(A)
Schalldruckpegel in 4m (Freifeld)	61	dB(A)

Schutzklasse / Klassifizierung

Schutzart, Motor	IP55
Isolationsklasse	F

Daten gemäß ErP-Richtlinie

ErP ready	nicht ErP-relevant
-----------	--------------------

Abmessungen und Gewichte

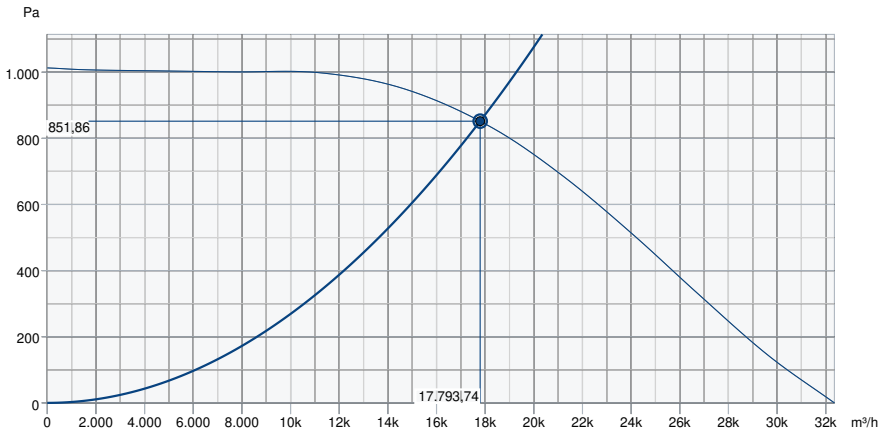
Gewicht	394,4	kg
---------	-------	----

Sonstiges

Motortyp	AC
----------	----

Leistung

Leistungskurve



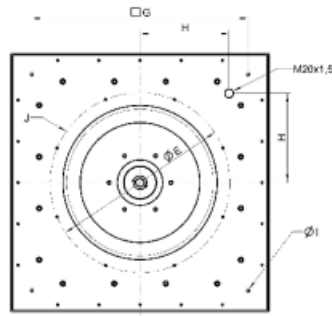
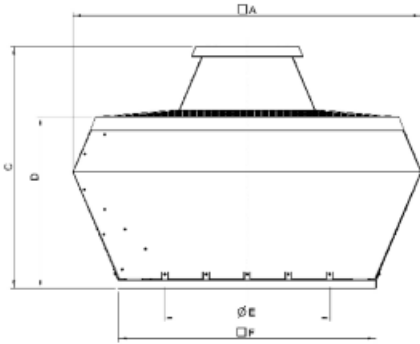
Betriebspunkt Daten

gewünschte Luftmenge	17.795 m³/h
benötigter statischer Druck	852 Pa
Betriebspunkt - Luftmenge	17.794 m³/h
gelieferter statischer Druck	852 Pa
Luftdichte	1,204 kg/m³
Leistung	7.501,6 W
Ventilatorsteuerung Drehzahl	978 1/min
Strom	13,61 A
SFP	1,518 kW/m³/s
Steuerspannung	400,0 V
Versorgungsspannung	400 V

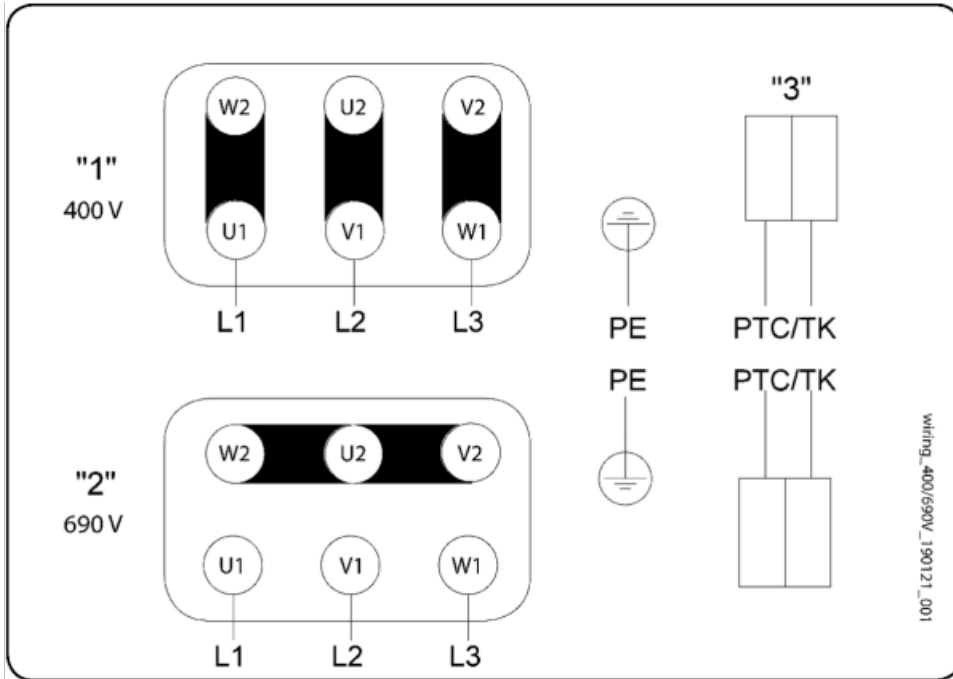
Schallleistungspegel		63	125	250	500	1k	2k	4k	8k	Total
Einlass	dB(A)	66	77	77	78	75	74	72	64	84
Austritt	dB(A)	68	79	78	79	77	75	73	66	85

Abmessungen

DVNI	□A	□B	C	D	∅E	□F	□G	H	∅I	J
800-900	1590	-	1180	830	872	1255	1050	433	∅14 (4x)	∅9 (8x)



Anschlussplan



Dreiphasenmotor mit Kaltleiter

"1" Dreieckschaltung

"2" Sternschaltung

"3" Thermischer Motorschutz optional

Drehrichtungsänderung durch Vertauschen von 2 Phasen

Zubehör

- ASF 800/900, DVS Ansaugflansch (9572)
- REV-5POL/05-7,5kW R/Y (33979)
- ASS 800/900 Flexibler Stutzen (9579)
- FDS-L 800/900/DVN Flachdachs (95285)
- VKS 800/900 selbsttätig (9547)
- REV-5POL/07-EMV-7,5kW B/G (281744)
- Kaltleiterauslösegerät U-EK230 (30199)
- REV-5POL/07-EMV-7,5kW R/Y (34549)
- FDS 800/900 Flachdachsockel (9554)
- SSD 800/900 Sockelschalldämpf. (9566)
- REV-5POL/05-7,5kW B/G (264805)

Dokumente

- Einbau-, Betriebs- und Wartungsanleitung_003
- EU-Konformitätserklärung_de_004.pdf