

DZR 25/84 B



Kurzinformation

Axial-Rohrventilator, DN 250, Drehstrom, polumschaltbar

Einsatzbeispiele

Maschinenabsaugung, Ausstellungsraum, Meisterbüro, Werkstatt, Fabrikationsstätte

Artikelnummer 0086.0040

Technische Daten

Fördervolumen	500 m³/h / 1.100 m³/h
Drehzahl	715 1/min / 1.425 1/min
Lauftradtyp	axial
Drehzahlsteuerbar	✓
Reversierbarkeit	✓
Spannungsart	Drehstrom
Bemessungsspannung	400 V
Netzfrequenz	50 Hz
Nennleistung	40 W / 80 W
I _{Nenn}	0,1 A / 0,3 A
I _{Max}	0,1 A / 0,3 A
Schutzart	IP 55
Wärmeklasse	B
Polumschaltbar	✓
Polanzahl bei hoher Drehzahl	4
Polanzahl bei niedriger Drehzahl	8
Netzzuleitung	5 x 1,5 mm²
Einbaulage	waagrecht / senkrecht
Material	Stahlblech, verzinkt
Farbe	silber
Gewicht	7,27 kg
Gewicht mit Verpackung	8,1 kg
Nennweite	250 mm
Breite	304 mm
Höhe	372 mm
Tiefe	300 mm
Breite mit Verpackung	330 mm
Höhe mit Verpackung	435 mm
Tiefe mit Verpackung	420 mm

DZR 25/84 B

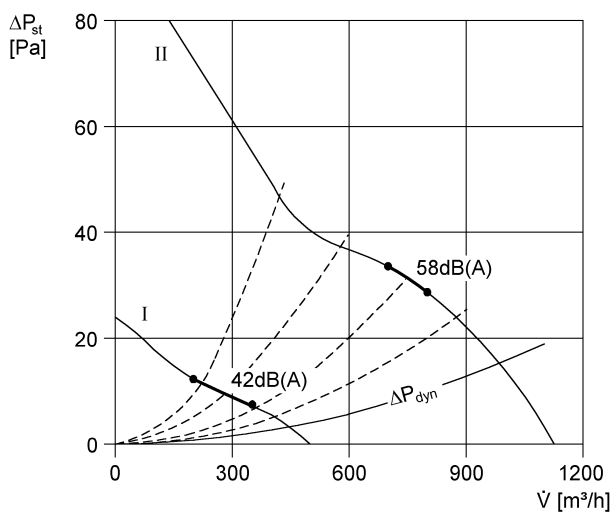
Fördermitteltemperatur bei Nennstrom	-20 °C bis 60 °C
Fördermitteltemperatur bei I _{Max}	-20 °C bis 60 °C
Verpackungseinheit	1 Stück
Sortiment	C
GTIN (EAN)	4012799860402

Schallleistungspegel im Oktavspektrum

	63 Hz	125 Hz	250 Hz	500 Hz	1 kHz	2 kHz	4 kHz	8 kHz	Gesamt
L _{WA2} , niedrig (dB(A))	11	33	35	28	33	34	26	21	41
L _{WA2} , hoch (dB(A))	20	35	48	44	48	48	43	34	54
L _{WA5} , niedrig (dB(A))	15	34	43	37	38	38	29	21	46
L _{WA5} , hoch (dB(A))	24	38	56	56	55	57	51	38	62
L _{WA8} , niedrig (dB(A))	19	32	38	42	40	38	28	19	46
L _{WA8} , hoch (dB(A))	30	40	53	62	60	60	55	48	66

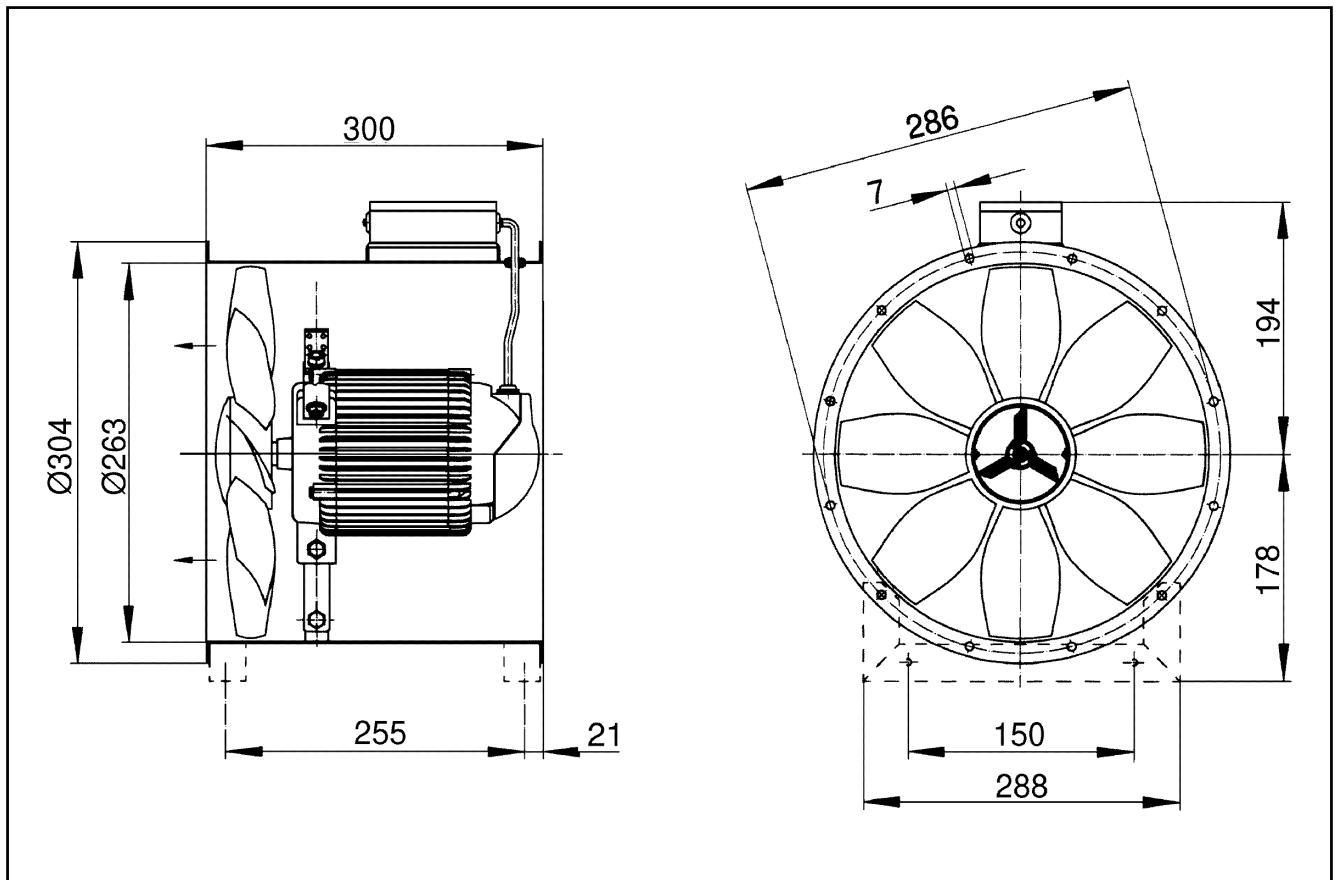
L_{WA2} = Gehäuse-Schallleistungspegel in dB
 L_{WA5} = Freiansaug-Schallleistungspegel in dB
 L_{WA8} = Gehäuse- und Freiausblas-Schallleistungspegel in dB

Kennlinie



DZR 25/84 B

Maßzeichnung [mm]



Anzahl der Flanschbohrungen: 6