

DZR 30/6 B Ex t



Kurzinformation

Axial-Rohrventilator, DN300, Drehstrom, explosionsgeschützt, Medium: Staub

Artikelnummer 0086.0723

Technische Daten

Fördervolumen	1.130 m³/h
Drehzahlsteuerbar	✓
Reversierbarkeit	✓
Spannungsart	Drehstrom
Bemessungsspannung	400 V
Netzfrequenz	50 Hz
Nennleistung	25 W
cosφ	0,27
I _{Nenn}	0,12 A
I _{max bei U_{Nenn}}	0,13 A
Schutzart	IP 64
Wärmeklasse	F
Material	Stahlblech, verzinkt
Farbe	verzinkt
Gewicht	11,8 kg
Gewicht mit Verpackung	12,68 kg
Nennweite	300 mm
Breite	424 mm
Höhe	424 mm
Tiefe	300 mm
Breite mit Verpackung	420 mm
Höhe mit Verpackung	430 mm
Tiefe mit Verpackung	330 mm
EX-Bezeichnung nach ATEX-Richtlinie	Ex II 2 D
EX-Bezeichnung nach Norm	Ex tb IIIB T135°C Db IP64 X / Ex h IIIB T135°C Db X
Ta-Umgebungstemperatur	-20 °C ≤ Ta ≤ +40 °C
Zeit t _A	1390 sek
Betriebsart	S1
PTC DIN 44082	M 80

DZR 30/6 B Ex t

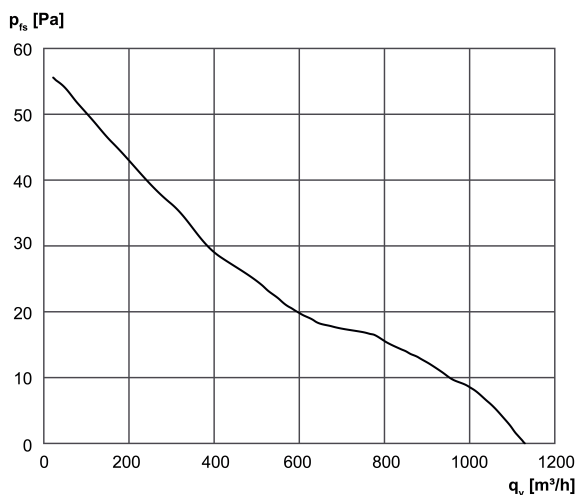
EG-Baumusterprüfbescheinigung	TÜV-A 19 ATEX0103 X, IECEx EPS 19.0019X
Temperaturklasse	T135°C
Wärmeklasse von Isolierstoffen Th. Cl.	155 (F)
Verpackungseinheit	1 Stück
Sortiment	C
GTIN (EAN)	4012799867234

Schallleistungspegel im Oktavspektrum

	63 Hz	125 Hz	250 Hz	500 Hz	1 kHz	2 kHz	4 kHz	8 kHz	Gesamt
L_{WA5} (dB)	-	-	-	-	-	-	-	-	58

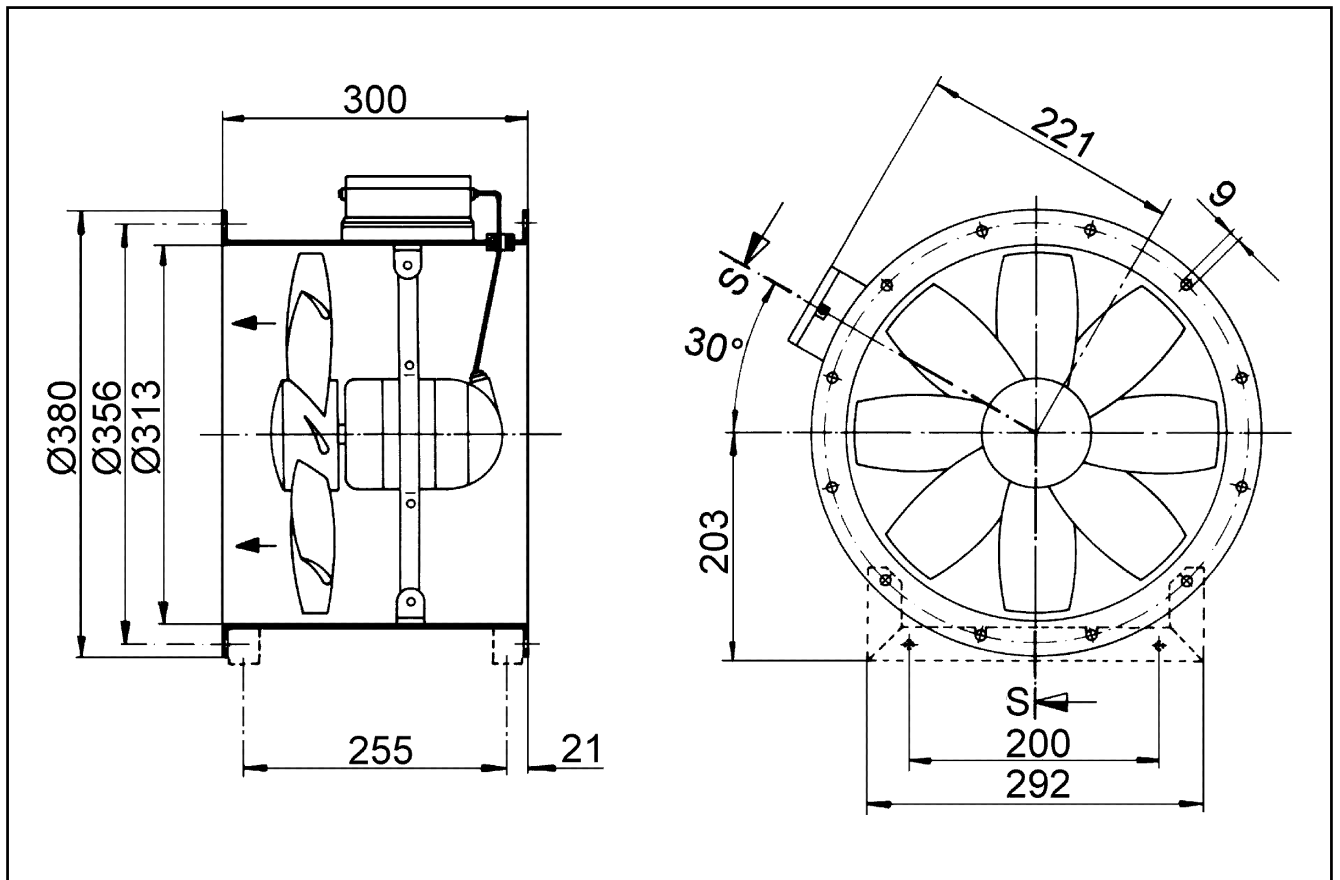
L_{WA5} = Freiansaug-Schallleistungspegel in dB

Kennlinie



DZR 30/6 B Ex t

Maßzeichnung [mm]



Anzahl der Flanschbohrungen: 8