

# DZR 35/2 B Ex t



## Kurzinformation

Axial-Rohrventilator, DN350, Drehstrom, explosionsgeschützt, Medium: Staub

Artikelnummer 0086.0728

## Technische Daten

Fördervolumen	5.230 m³/h
Drehzahlsteuerbar	–
Reversierbarkeit	✓
Spannungsart	Drehstrom
Bemessungsspannung	400 V
Netzfrequenz	50 Hz
Nennleistung	530 W
cosφ	0,61
I <sub>Nenn</sub>	1,25 A
I <sub>max</sub> bei U <sub>Nenn</sub>	1,94 A
Schutzart	IP 64
Wärmeklasse	F
Material	Stahlblech, verzinkt
Farbe	verzinkt
Gewicht	13,2 kg
Gewicht mit Verpackung	15,06 kg
Nennweite	350 mm
Breite	474 mm
Höhe	474 mm
Tiefe	320 mm
Breite mit Verpackung	475 mm
Höhe mit Verpackung	490 mm
Tiefe mit Verpackung	350 mm
EX-Bezeichnung nach ATEX-Richtlinie	Ex II 2 D
EX-Bezeichnung nach Norm	Ex tb IIIB T200°C Db IP64 X / Ex h IIIB T200°C Db X
Ta-Umgebungstemperatur	-20 °C ≤ Ta ≤ +60 °C
Zeit t <sub>A</sub>	35 sek
Betriebsart	S1
PTC DIN 44082	M 100

# DZR 35/2 B Ex t

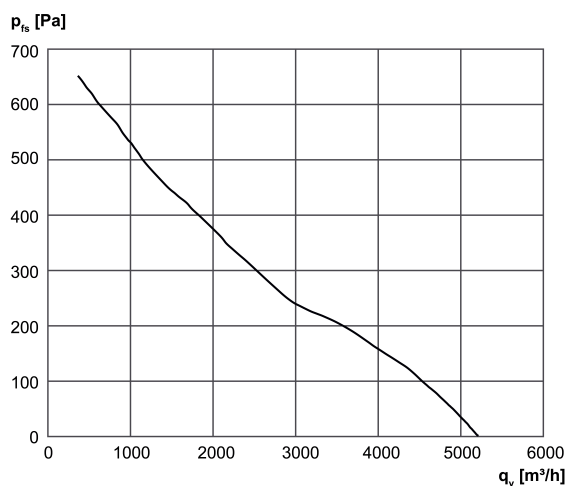
EG-Baumusterprüfbescheinigung	TÜV-A 19 ATEX0103 X, IECEx EPS 19.0019X
Temperaturklasse	T200°C
Wärmeklasse von Isolierstoffen Th. Cl.	155 (F)
Verpackungseinheit	1 Stück
Sortiment	C
GTIN (EAN)	4012799867289

## Schallleistungspegel im Oktavspektrum

	63 Hz	125 Hz	250 Hz	500 Hz	1 kHz	2 kHz	4 kHz	8 kHz	Gesamt
<b>L<sub>WA5</sub> (dB)</b>	-	-	-	-	-	-	-	-	89

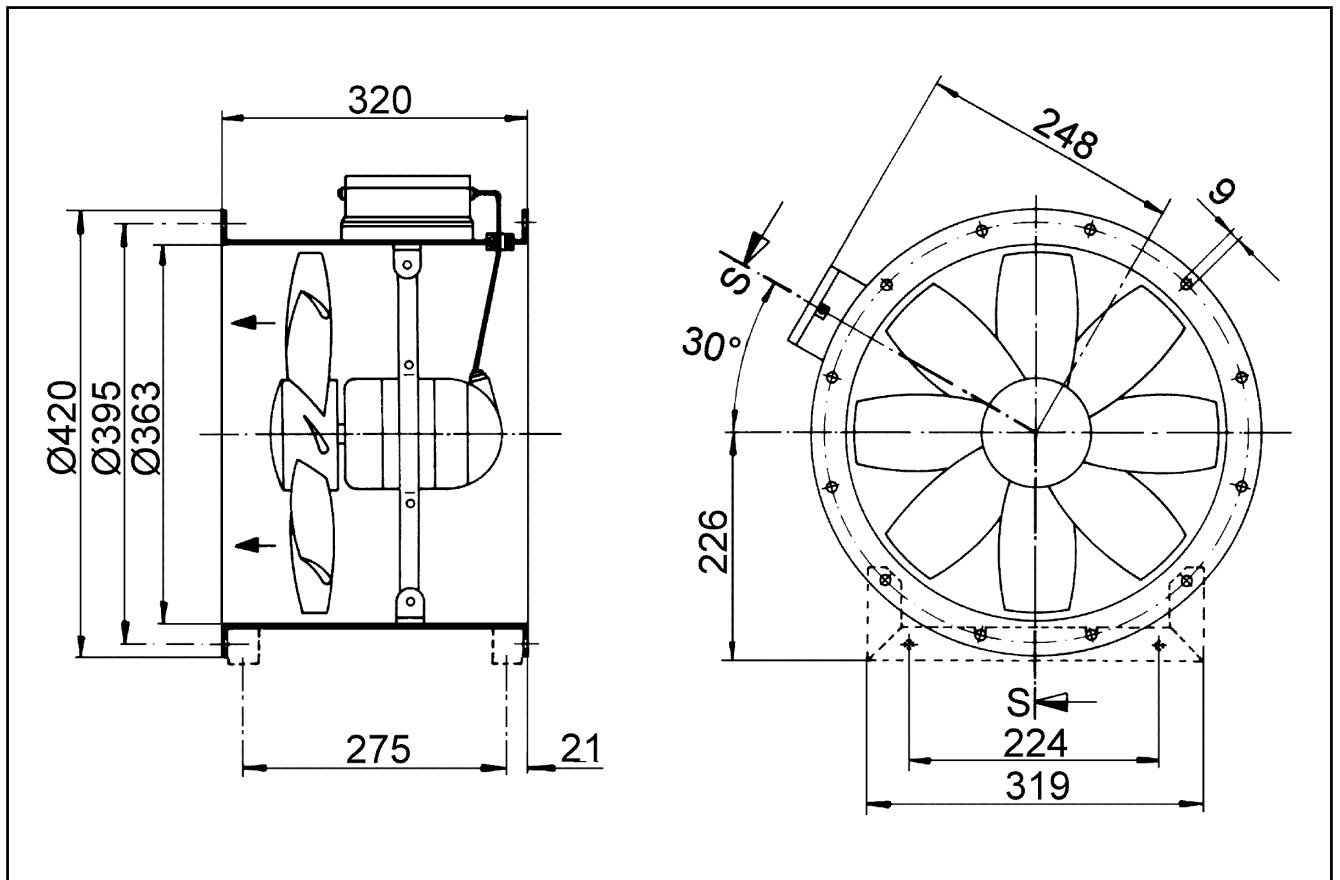
L<sub>WA5</sub> = Freiansaug-Schallleistungspegel in dB

## Kennlinie



# DZR 35/2 B Ex t

Maßzeichnung [mm]



Anzahl der Flanschbohrungen: 8