

DZR 35/4 B Ex t



Kurzinformation

Axial-Rohrventilator, DN350, Drehstrom, explosionsgeschützt, Medium: Staub

Artikelnummer 0086.0727

Technische Daten

| | |
|--|---|
| Fördervolumen | 2.650 m³/h |
| Drehzahlsteuerbar | ✓ |
| Reversierbarkeit | ✓ |
| Spannungsart | Drehstrom |
| Bemessungsspannung | 400 V |
| Netzfrequenz | 50 Hz |
| Nennleistung | 125 W |
| cosφ | 0,36 |
| I _{Nenn} | 0,49 A |
| I _{max} bei U _{Nenn} | 0,5 A |
| Schutzart | IP 64 |
| Wärmeklasse | F |
| Material | Stahlblech, verzinkt |
| Farbe | verzinkt |
| Gewicht | 10,6 kg |
| Gewicht mit Verpackung | 12,35 kg |
| Nennweite | 350 mm |
| Breite | 474 mm |
| Höhe | 474 mm |
| Tiefe | 320 mm |
| Breite mit Verpackung | 475 mm |
| Höhe mit Verpackung | 480 mm |
| Tiefe mit Verpackung | 355 mm |
| EX-Bezeichnung nach ATEX-Richtlinie | Ex II 2 D |
| EX-Bezeichnung nach Norm | Ex tb IIIB T200°C Db IP64 X / Ex h IIIB T200°C Db X |
| Ta-Umgebungstemperatur | -20 °C ≤ Ta ≤ +60 °C |
| Zeit t _A | 170 sek |
| Betriebsart | S1 |
| PTC DIN 44082 | M 130 |

DZR 35/4 B Ex t

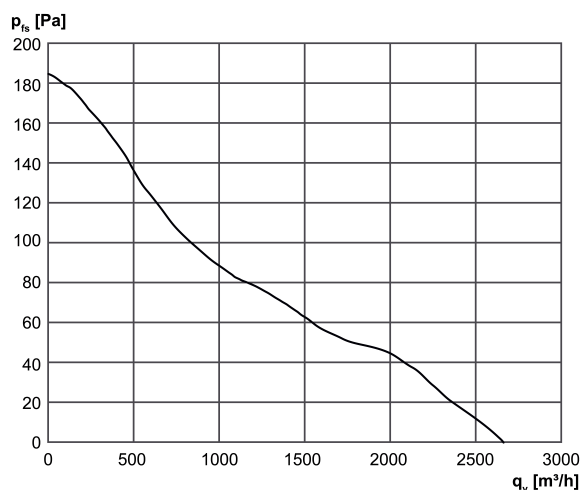
| | |
|--|---|
| EG-Baumusterprüfbescheinigung | TÜV-A 19 ATEX0103 X, IECEx EPS 19.0019X |
| Temperaturklasse | T200°C |
| Wärmeklasse von Isolierstoffen Th. Cl. | 155 (F) |
| Verpackungseinheit | 1 Stück |
| Sortiment | C |
| GTIN (EAN) | 4012799867272 |

Schallleistungspegel im Oktavspektrum

| | 63 Hz | 125 Hz | 250 Hz | 500 Hz | 1 kHz | 2 kHz | 4 kHz | 8 kHz | Gesamt |
|-----------------------------|-------|--------|--------|--------|-------|-------|-------|-------|--------|
| L_{WA5} (dB) | - | - | - | - | - | - | - | - | 72 |

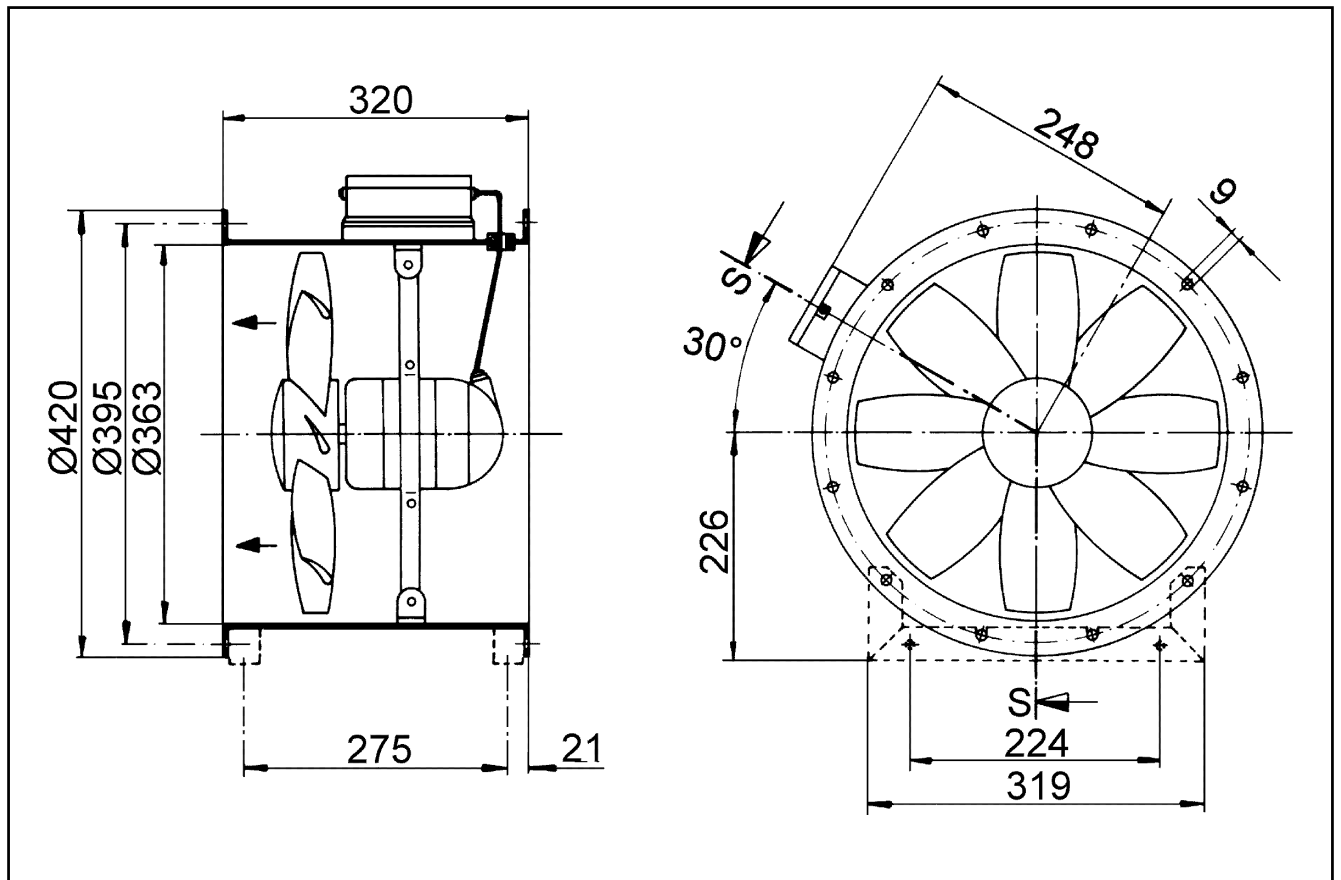
L_{WA5} = Freiansaug-Schallleistungspegel in dB

Kennlinie



DZR 35/4 B Ex t

Maßzeichnung [mm]



Anzahl der Flanschbohrungen: 8