

# DZR 40/4 B Ex t



## Kurzinformation

Axial-Rohrventilator, DN400, Drehstrom, explosionsgeschützt, Medium: Staub

Artikelnummer 0086.0730

## Technische Daten

Fördervolumen	4.200 m <sup>3</sup> /h
Drehzahlsteuerbar	✓
Reversierbarkeit	✓
Spannungsart	Drehstrom
Bemessungsspannung	400 V
Netzfrequenz	50 Hz
Nennleistung	170 W
cosφ	0,45
I <sub>Nenn</sub>	0,55 A
I <sub>max</sub> bei U <sub>Nenn</sub>	0,74 A
Schutzart	IP 64
Wärmeklasse	F
Material	Stahlblech, verzinkt
Farbe	verzinkt
Gewicht	14,6 kg
Gewicht mit Verpackung	16,59 kg
Nennweite	400 mm
Breite	523 mm
Höhe	523 mm
Tiefe	370 mm
Breite mit Verpackung	495 mm
Höhe mit Verpackung	520 mm
Tiefe mit Verpackung	395 mm
EX-Bezeichnung nach ATEX-Richtlinie	Ex II 2 D
EX-Bezeichnung nach Norm	Ex tb IIIB T135°C Db IP64 X / Ex h IIIB T135°C Db X
Ta-Umgebungstemperatur	-20 °C ≤ Ta ≤ +40 °C
Zeit t <sub>A</sub>	110 sek
Betriebsart	S1
PTC DIN 44082	M 100

# DZR 40/4 B Ex t

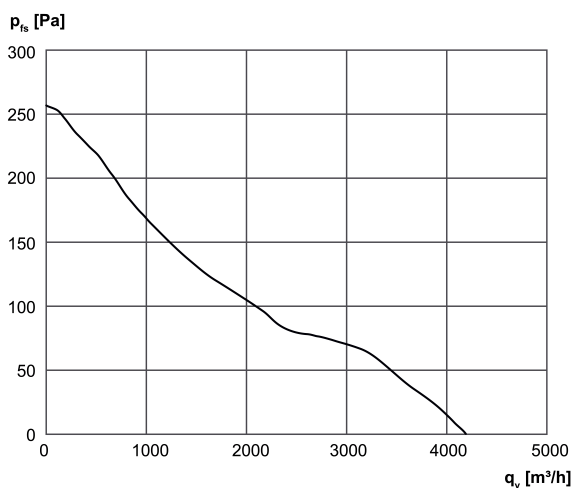
EG-Baumusterprüfbescheinigung	TÜV-A 19 ATEX0103 X, IECEx EPS 19.0019X
Temperaturklasse	T135°C
Wärmeklasse von Isolierstoffen Th. Cl.	155 (F)
Verpackungseinheit	1 Stück
Sortiment	C
GTIN (EAN)	4012799867302

## Schallleistungspegel im Oktavspektrum

	63 Hz	125 Hz	250 Hz	500 Hz	1 kHz	2 kHz	4 kHz	8 kHz	Gesamt
<b>L<sub>WA5</sub> (dB)</b>	-	-	-	-	-	-	-	-	76

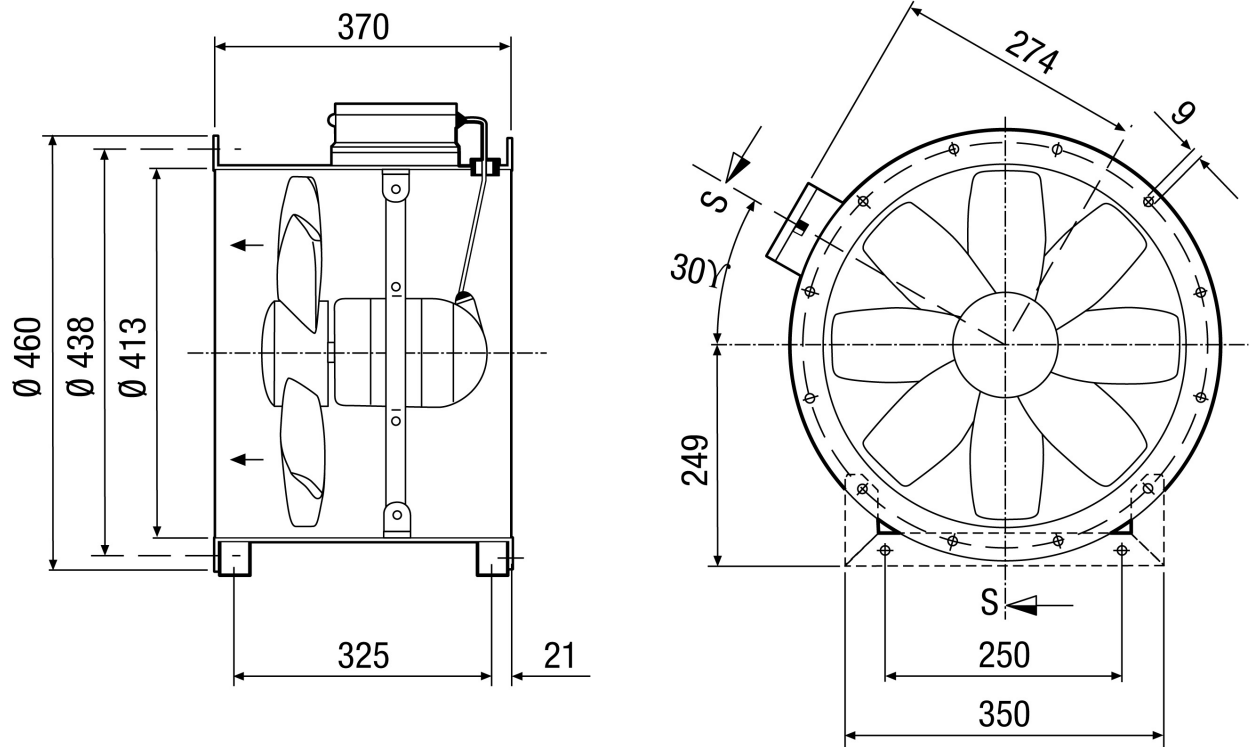
L<sub>WA5</sub> = Freiansaug-Schallleistungspegel in dB

## Kennlinie



# DZR 40/4 B Ex t

Maßzeichnung [mm]



Anzahl der Flanschbohrungen: 12