

DZR 45/4 B Ex t



Kurzinformation

Axial-Rohrventilator, DN450, Drehstrom, explosionsgeschützt, Medium: Staub

Artikelnummer 0086.0732

Technische Daten

Fördervolumen	6.200 m³/h
Drehzahlsteuerbar	✓
Reversierbarkeit	✓
Spannungsart	Drehstrom
Bemessungsspannung	400 V
Netzfrequenz	50 Hz
Nennleistung	350 W
cosφ	0,68
I _{Nenn}	0,72 A
I _{max} bei U _{Nenn}	1,02 A
Schutzart	IP 64
Wärmeklasse	F
Material	Stahlblech, verzinkt
Farbe	verzinkt
Gewicht	15 kg
Gewicht mit Verpackung	17,25 kg
Nennweite	450 mm
Breite	571 mm
Höhe	571 mm
Tiefe	310 mm
Breite mit Verpackung	571 mm
Höhe mit Verpackung	580 mm
Tiefe mit Verpackung	340 mm
EX-Bezeichnung nach ATEX-Richtlinie	Ex II 2 D
EX-Bezeichnung nach Norm	Ex tb IIIB T135°C Db IP64 X / Ex h IIIB T135°C Db X
Ta-Umgebungstemperatur	-20 °C ≤ Ta ≤ +40 °C
Zeit t _A	110 sek
Betriebsart	S1
PTC DIN 44082	M 100

DZR 45/4 B Ex t

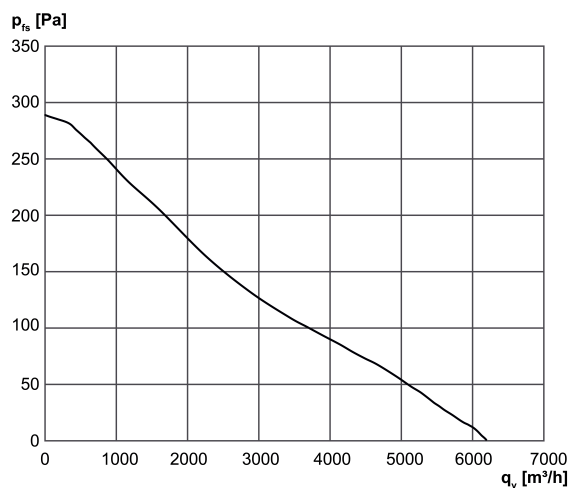
EG-Baumusterprüfbescheinigung	TÜV-A 19 ATEX0103 X, IECEx EPS 19.0019X
Temperaturklasse	T135°C
Wärmeklasse von Isolierstoffen Th. Cl.	155 (F)
Verpackungseinheit	1 Stück
Sortiment	C
GTIN (EAN)	4012799867326

Schallleistungspegel im Oktavspektrum

	63 Hz	125 Hz	250 Hz	500 Hz	1 kHz	2 kHz	4 kHz	8 kHz	Gesamt
L_{WA5} (dB)	-	-	-	-	-	-	-	-	78

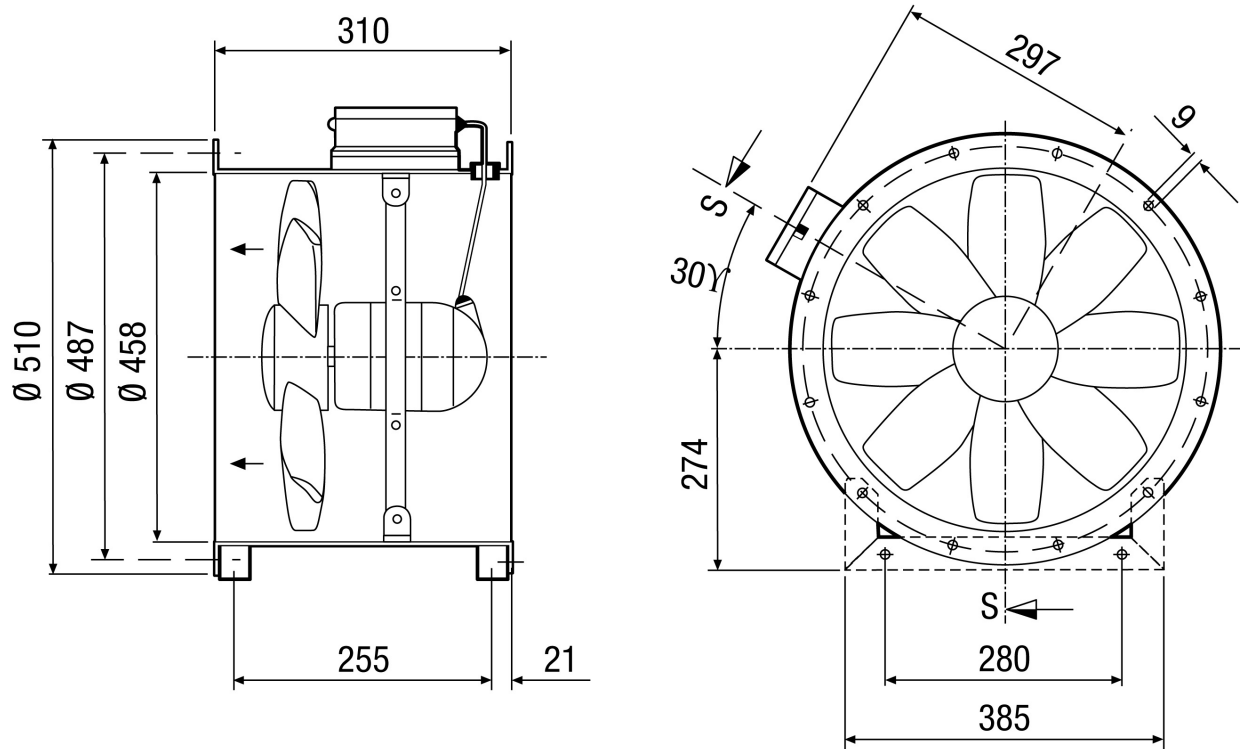
L_{WA5} = Freiansaug-Schallleistungspegel in dB

Kennlinie



DZR 45/4 B Ex t

Maßzeichnung [mm]



Anzahl der Flanschbohrungen: 12