

# DZR 45/6 B Ex e



## Kurzinformation

Axial-Rohrventilator, DN450, Drehstrom, explosionsgeschützt, Medium: Gas

## Einsatzbeispiele

Umgebung mit Explosionsgefahr (Zone 1 und 2), Werkstatt, Lagerraum, Labor, Arbeitsplatzabsaugung

Artikelnummer 0086.0711

## Technische Daten

|  |  |
|--|--|
| Fördervolumen                          | 4.160 m³/h   |
| Drehzahl                               | 965 1/min  |
| Lauftradtyp                            | axial  |
| Drehzahlsteuerbar                      | ✓  |
| Reversierbarkeit                       | ✓  |
| Spannungsart                           | Drehstrom  |
| Bemessungsspannung                     | 400 V  |
| Netzfrequenz                           | 50 Hz  |
| Nennleistung                           | 150 W  |
| cosφ                                   | 0,38   |
| I <sub>Nenn</sub>                      | 0,56 A   |
| I <sub>max</sub> bei U <sub>Nenn</sub> | 0,61 A   |
| Schutzart                              | IP 64  |
| Wärmeklasse                            | F  |
| Einbaulage                             | senkrecht / waagrecht  |
| Material                               | Stahlblech, verzinkt   |
| Material Gehäuse                       | Stahlblech, verzinkt   |
| Farbe                                  | verzinkt   |
| Gewicht                                | 15,03 kg   |
| Gewicht mit Verpackung                 | 17,25 kg   |
| Nennweite                              | 450 mm   |
| Breite                                 | 571 mm   |
| Höhe                                   | 571 mm   |
| Tiefe                                  | 310 mm   |
| Breite mit Verpackung                  | 572 mm   |
| Höhe mit Verpackung                    | 580 mm   |
| Tiefe mit Verpackung                   | 340 mm   |
| EX-Bezeichnung nach ATEX-Richtlinie    | Ex II 2 G  |
| EX-Bezeichnung nach Norm               | Ex eb IIB + H <sub>2</sub> T4 Gb / Ex h IIB + H <sub>2</sub> T4 Gb |

# DZR 45/6 B Ex e

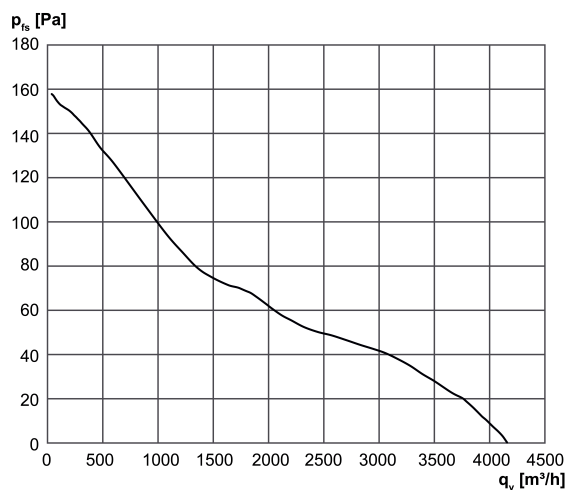
|  |   |
|--|---|
| Ta-Umgebungstemperatur                 | -20 °C ≤ Ta ≤ +40 °C                    |
| I <sub>A</sub> /I <sub>N</sub>         | 3,1                                     |
| Zeit t <sub>A</sub>                    | 240 sek                                 |
| Betriebsart                            | S1                                      |
| PTC DIN 44082                          | M 100                                   |
| EG-Baumusterprüfbescheinigung          | TÜV-A 19 ATEX0103 X, IECEx EPS 19.0019X |
| Temperaturklasse                       | T4                                      |
| Wärmeklasse von Isolierstoffen Th. Cl. | 155 (F)                                 |
| Verpackungseinheit                     | 1 Stück                                 |
| Sortiment                              | C                                       |
| GTIN (EAN)                             | 4012799867111                           |

## Schalleistungspegel im Oktavspektrum

|                                   | 63 Hz | 125 Hz | 250 Hz | 500 Hz | 1 kHz | 2 kHz | 4 kHz | 8 kHz | Gesamt |
|-----------------------------------|-------|--------|--------|--------|-------|-------|-------|-------|--------|
| L <sub>WA5, hoch</sub><br>(dB(A)) | -     | -      | -      | -      | -     | -     | -     | -     | 69     |

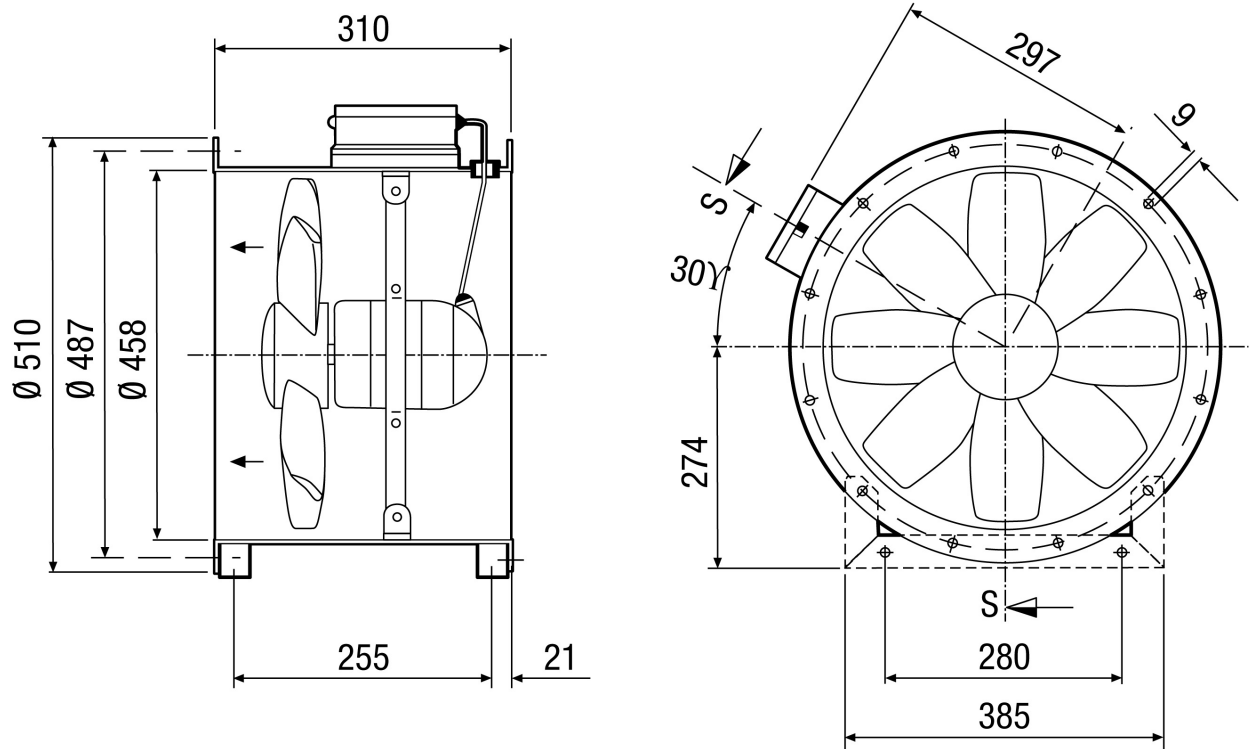
L<sub>WA5</sub> = Freiansaug-Schalleistungspegel in dB

## Kennlinie



# DZR 45/6 B Ex e

Maßzeichnung [mm]



Anzahl der Flanschbohrungen: 12