

# DZR 50/4 B Ex e



## Kurzinformation

Axial-Rohrventilator, DN500, Drehstrom, explosionsgeschützt, Medium: Gas

## Einsatzbeispiele

Umgebung mit Explosionsgefahr (Zone 1 und 2), Werkstatt, Lagerraum, Labor, Arbeitsplatzabsaugung

Artikelnummer

0086.0714

## Technische Daten

Fördervolumen	8.190 m³/h
Drehzahl	1.435 1/min
Lauftradtyp	axial
Drehzahlsteuerbar	✓
Reversierbarkeit	✓
Spannungsart	Drehstrom
Bemessungsspannung	400 V
Netzfrequenz	50 Hz
Nennleistung	445 W
cosφ	0,75
I <sub>Nenn</sub>	0,86 A
I <sub>max</sub> bei U <sub>Nenn</sub>	1,71 A
Schutzart	IP 64
Wärmeklasse	F
Einbaulage	senkrecht / waagrecht
Material	Stahlblech, verzinkt
Material Gehäuse	Stahlblech, verzinkt
Farbe	verzinkt
Gewicht	22,65 kg
Gewicht mit Verpackung	26,35 kg
Nennweite	500 mm
Breite	624 mm
Höhe	624 mm
Tiefe	370 mm
Breite mit Verpackung	635 mm
Höhe mit Verpackung	640 mm
Tiefe mit Verpackung	410 mm
EX-Bezeichnung nach ATEX-Richtlinie	Ex II 2 G
EX-Bezeichnung nach Norm	Ex eb IIB + H <sub>2</sub> T3 Gb / Ex h IIB + H <sub>2</sub> T3 Gb

# DZR 50/4 B Ex e

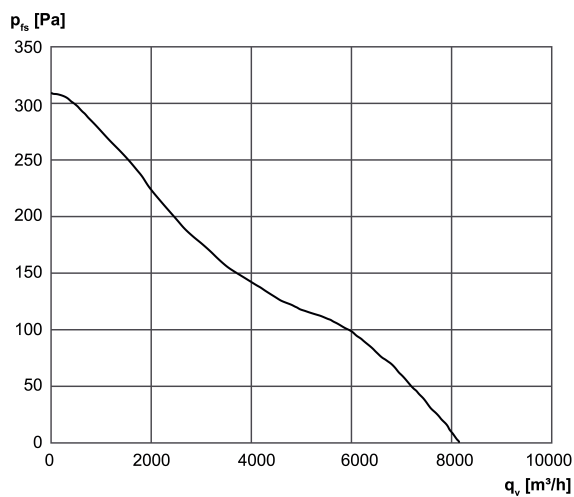
Ta-Umgebungstemperatur	-20 °C ≤ Ta ≤ +60 °C
I <sub>A</sub> /I <sub>N</sub>	4,4
Zeit t <sub>A</sub>	240 sek
Betriebsart	S1
PTC DIN 44082	M 130
EG-Baumusterprüfbescheinigung	TÜV-A 19 ATEX0103 X, IECEx EPS 19.0019X
Temperaturklasse	T3
Wärmeklasse von Isolierstoffen Th. Cl.	155 (F)
Verpackungseinheit	1 Stück
Sortiment	C
GTIN (EAN)	4012799867142

## Schalleistungspegel im Oktavspektrum

	63 Hz	125 Hz	250 Hz	500 Hz	1 kHz	2 kHz	4 kHz	8 kHz	Gesamt
L <sub>WA5, hoch</sub> (dB(A))	-	-	-	-	-	-	-	-	82

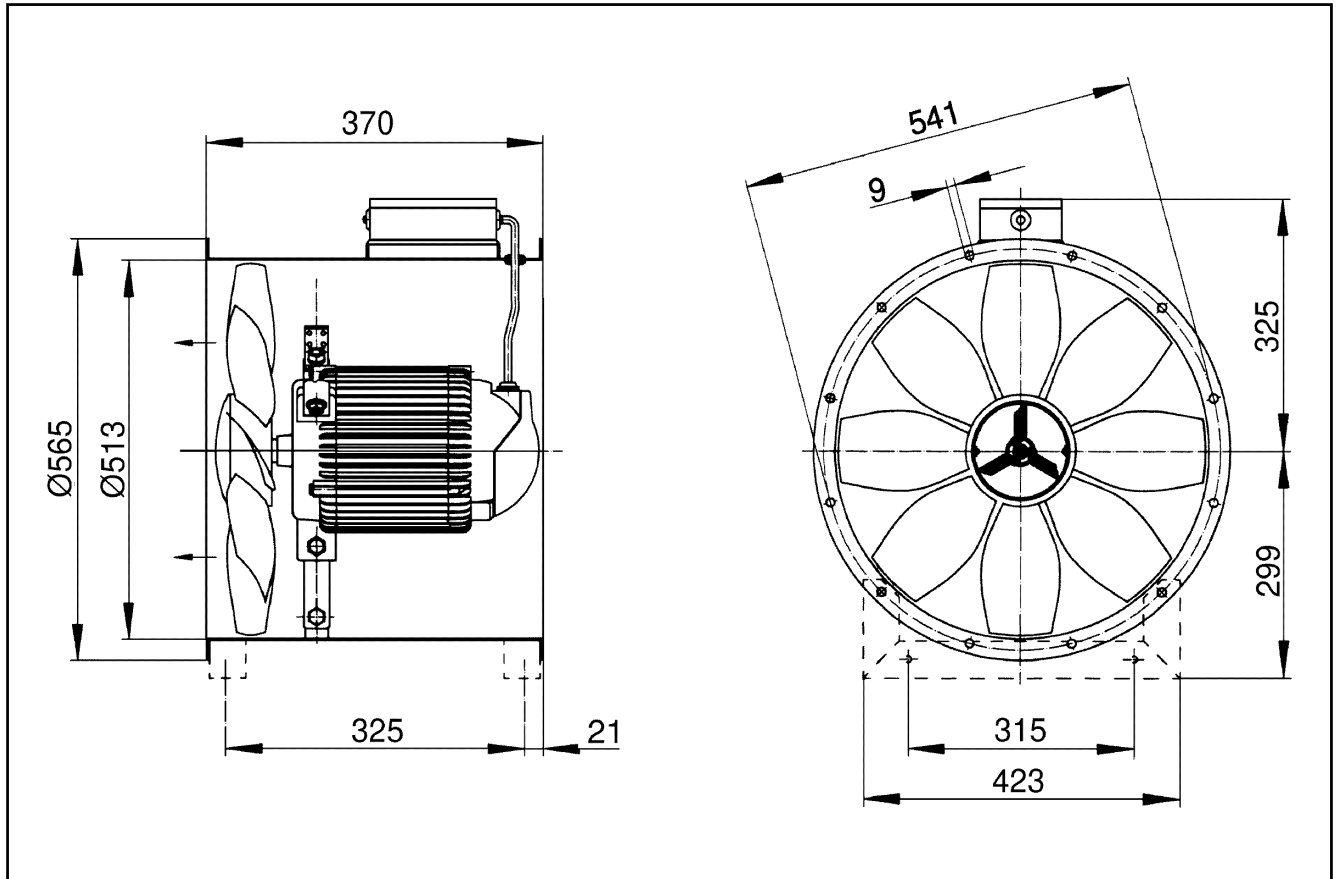
L<sub>WA5</sub> = Freiansaug-Schalleistungspegel in dB

## Kennlinie



# DZR 50/4 B Ex e

Maßzeichnung [mm]



Anzahl der Flanschbohrungen: 12