

Drehantrieb mit Notstellfunktion für das Verstellen von Klappen in der technischen Gebäudeausrüstung

- Klappengröße bis ca. 6 m<sup>2</sup>
- Drehmoment Motor 30 Nm
- Nennspannung AC/DC 24 V
- Ansteuerung Auf/Zu
- mit 2 integrierten Hilfsschaltern


**Technische Daten**

<b>Elektrische Daten</b>	Nennspannung	AC/DC 24 V
	Nennspannung Frequenz	50/60 Hz
	Funktionsbereich	AC 19.2...28.8 V / DC 21.6...28.8 V
	Leistungsverbrauch im Betrieb	9.5 W
	Leistungsverbrauch Ruhestellung	4.5 W
	Leistungsverbrauch Dimensionierung	16 VA
	Hilfsschalter	2 x EPU, 1 x 10% / 1 x 11...90%
	Schaltleistung Hilfsschalter	1 mA...3 A (0.5 A induktiv), AC 250 V
	Anschluss Speisung / Steuerung	Kabel 1 m, 2 x 0.75 mm <sup>2</sup> (halogenfrei)
	Anschluss Hilfsschalter	Kabel 1 m, 6 x 0.75 mm <sup>2</sup> (halogenfrei)
Parallelbetrieb	ja (Leistungsdaten beachten)	
<b>Funktionsdaten</b>	Drehmoment Motor	30 Nm
	Drehmoment Notstellfunktion	30 Nm
	Bewegungsrichtung Motor	wählbar durch Montage L/R
	Bewegungsrichtung Notstellung	wählbar durch Montage L/R
	Handverstellung	durch Handaufzugskurbel und Verriegelungsschalter
	Drehwinkel	Max. 95°
	Drehwinkel Hinweis	einstellbar ab 33% in Schritten von 5% (mit mechanischem Endanschlag)
	Laufzeit Motor	75 s / 90°
	Laufzeit Notstellfunktion	<20 s / 90°
	Laufzeit Notstellfunktion Hinweis	<20 s @ -20...50°C / <60 s @ -30°C
	Schalleistungspegel Motor	56 dB(A)
	Schalleistungspegel Notstellposition	71 dB(A)
	Achsmithnahme	Universalklemmbock 12...26.7 mm
	Positionsanzeige	mechanisch
Lebensdauer	Min. 60'000 Notstellpositionen	
<b>Sicherheit</b>	Schutzklasse IEC/EN	III Sicherheitskleinspannung (SELV)
	Schutzklasse Hilfsschalter IEC/EN	II verstärkte Isolierung
	Schutzart IEC/EN	IP54
	EMV	CE gemäß 2014/30/EG
	Niederspannungsrichtlinie	CE gemäß 2014/35/EG
	Zertifizierung IEC/EN	IEC/EN 60730-1 und IEC/EN 60730-2-14
	Wirkungsweise	Typ 1.AA.B
	Bemessungsstossspannung Speisung / Steuerung	0.8 kV
	Bemessungsstossspannung Hilfsschalter	2.5 kV
	Verschmutzungsgrad der Umgebung	3
	Umgebungstemperatur	-30...50°C
	Lagertemperatur	-40...80°C
	Umgebungsfeuchte	Max. 95% r.H., nicht kondensierend
	Wartung	wartungsfrei
<b>Gewicht</b>	Gewicht	4.7 kg

## Sicherheitshinweise



- Das Gerät darf nicht für Anwendungen ausserhalb des spezifizierten Einsatzbereiches, insbesondere nicht in Flugzeugen und jeglichen anderen Fortbewegungsmitteln zu Luft, verwendet werden.
- Aussenanwendung: nur möglich, wenn kein Wasser (Meerwasser), Schnee, Eis, keine Sonnenbestrahlung oder aggressiven Gase direkt auf den Antrieb einwirken und gewährleistet ist, dass die Umgebungsbedingungen jederzeit innerhalb der Grenzwerte gemäss Datenblatt bleiben.
- Die Installation hat durch autorisiertes Fachpersonal zu erfolgen. Hierbei sind die gesetzlichen und behördlichen Vorschriften einzuhalten.
- Das Gerät darf nur im Herstellerwerk geöffnet werden. Es enthält keine durch den Anwender austauschbare oder reparierbare Teile.
- Kabel dürfen nicht vom Gerät entfernt werden.
- Bei der Bestimmung des Drehmomentbedarfs müssen die Angaben der Klappenhersteller zum Querschnitt, zur Bauart, zum Einbauort und zu den lufttechnischen Bedingungen beachtet werden.
- Die beiden im Antrieb integrierten Schalter sind entweder an Netzspannung oder an Schutzkleinspannung zu betreiben. Die Kombination Netzspannung / Schutzkleinspannung ist nicht zulässig.
- Das Gerät enthält elektrische und elektronische Komponenten und darf nicht als Haushaltsmüll entsorgt werden. Die örtliche und aktuell gültige Gesetzgebung ist zu beachten.

## Produktmerkmale

<b>Wirkungsweise</b>	Der Antrieb bringt die Klappe unter gleichzeitigem Spannen der Rückzugsfeder in die Betriebsstellung. Durch Unterbrechen der Speisespannung wird die Klappe mittels Federenergie in die Sicherheitsstellung zurückgedreht.
<b>Einfache Direktmontage</b>	Einfache Direktmontage auf Klappenachse mit Universalklemmbock, Sicherung gegen Verdrehen mit beigepackter Verdrehsicherung.
<b>Achsstabilisator</b>	Der Klemmbock des Federrücklaufantriebs ist werksseitig mit einem Achsstabilisator für die Stabilisierung der Kombination Klappe, Klappenachse und Antrieb ausgerüstet. Dieser besteht aus zwei Kunststoff-Stützringen und muss je nach Montagesituation und Achsdurchmesser belassen, teilweise oder komplett entfernt werden.
<b>Handverstellung</b>	Mit der Handaufzugskurbel kann die Klappe manuell betätigt und in einer beliebigen Position mit dem Verriegelungsschalter arretiert werden. Die Entriegelung erfolgt manuell oder automatisch durch Anlegen der Betriebsspannung.
<b>Einstellbarer Drehwinkel</b>	Einstellbarer Drehwinkel mit mechanischen Endanschlägen.
<b>Hohe Funktionssicherheit</b>	Der Antrieb ist überlastsicher, benötigt keine Endschalter und bleibt am Endanschlag automatisch stehen.
<b>Flexible Signalisation</b>	Der Antrieb verfügt über einen fest eingestellten und einen einstellbaren Hilfsschalter. Damit können Drehwinkel von 10% bzw. 11...90% signalisiert werden.

## Zubehör

	<b>Beschreibung</b>	<b>Typ</b>
<b>Mechanisches Zubehör</b>	Klemmbock, kehrbar, für zentrische Montage, für Klappenachsen Ø12.7 / 19.0 / 25.4 mm	K7-2
	Kugelgelenk passend zu Klappenhebel KH8	KG8
	Endanschlagzeiger	IND-EFB
	Kugelgelenk passend zu Klappenhebel KH8 / KH10	KG10A
	Formschlusseinsatz 15x15 mm,	ZF15-NSA-F
	Klappenhebel Schlitzbreite 8.2 mm, Klemmbereich Ø 10...18 mm	KH8
	Formschlusseinsatz 15x15 mm,	ZF15-NSA
	Klemmbock, kehrbar, Klemmbereich Ø 12...26.7 mm	K9-2
	Klappenhebel Schlitzbreite 8.2 mm, Klemmbereich Ø 14...25 mm	KH10
	Antriebshebel Schlitzbreite 8.2 mm	KH-EFB
	Montageset für Gestängebetätigung für Flach- und Seitenmontage	ZG-EFB

## Zubehör

## Beschreibung

Verdrehsicherung 230 mm,  
Handkurbel 63 mm

## Typ

Z-ARS230  
ZKN2-B

## Elektrische Installation

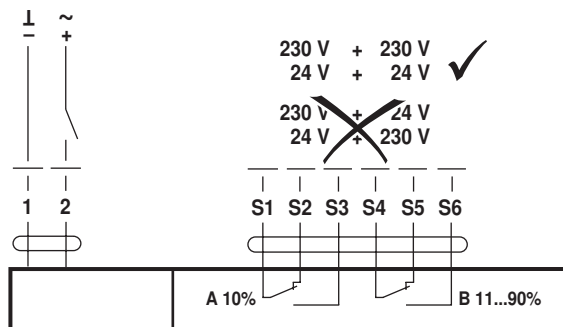


## Hinweise

- Anschluss über Sicherheitstransformator.
- Parallelanschluss weiterer Antriebe möglich. Leistungsdaten beachten.

## Anschlusschemas

AC/DC 24 V, Auf/Zu

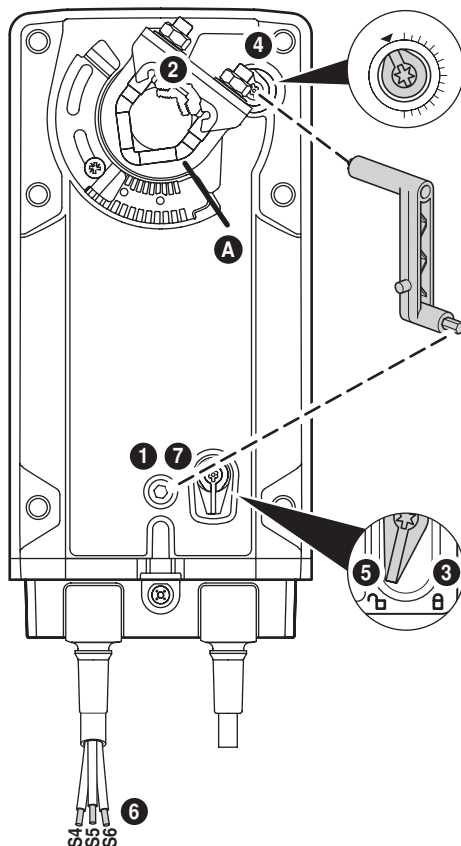


## Kabelfarben:

1 = schwarz  
2 = rot  
S1 = violett  
S2 = rot  
S3 = weiss  
S4 = orange  
S5 = rosa  
S6 = grau

## Anzeige- und Bedienelemente

## Hilfsschaltereinstellungen



**Hinweis:** Einstellungen am Antrieb nur im stromlosen Zustand durchführen.

- 1 Handverstellung**  
Handaufzugskurbel drehen bis die gewünschte Schaltposition eingestellt ist.
- 2 Klemmbock**  
Kantenlinie **A** zeigt auf der Skala die gewünschte Schaltposition des Antriebes an.
- 3 Arretierung fixieren**  
Verriegelungsschalter auf das Symbol «Verriegeltes Schloss» drehen.
- 4 Hilfsschalter**  
Drehknopf drehen bis die Kerbe auf das Pfeilsymbol zeigt.
- 5 Arretierung lösen**  
Verriegelungsschalter auf das Symbol «Entriegeltes Schloss» drehen oder mit Handaufzugskurbel entriegeln.
- 6 Kabel**  
Durchgangsprüfer an S4 + S5 oder an S4 + S6 anschliessen.
- 7 Handverstellung**  
Handaufzugskurbel drehen bis die gewünschte Schaltposition eingestellt ist und prüfen, ob der Durchgangsprüfer den Schaltpunkt anzeigt.

Installationshinweise



Hinweise

- Bei der Installation der Verdrehsicherung auf der gegenüberliegenden Seite des Klemmbocks und einem Achsdurchmesser <20 mm, muss der Achsstabilisator trotzdem verwendet werden.

**Achsstabilisator Langachsmontage**

Bei Langachsmontage ist der Einsatz des Achsstabilisators bei einem Achsdurchmesser von

- 12...20 mm notwendig
- 21...26.7 mm nicht erforderlich und kann entfernt werden.

**Achsstabilisator Kurzachsmontage**

Bei Kurzachsmontage entfällt die Notwendigkeit des Achsstabilisators. Er kann entfernt oder – falls es die Achslänge zulässt – im Klemmbock belassen werden.

Abmessungen [mm]

Achslänge

		Min. 117
		Min. 20

Klemmbereich

	12...22	12...18
	22...26.7	12...18

Massbilder

