

# ELKI 10050 E2 10

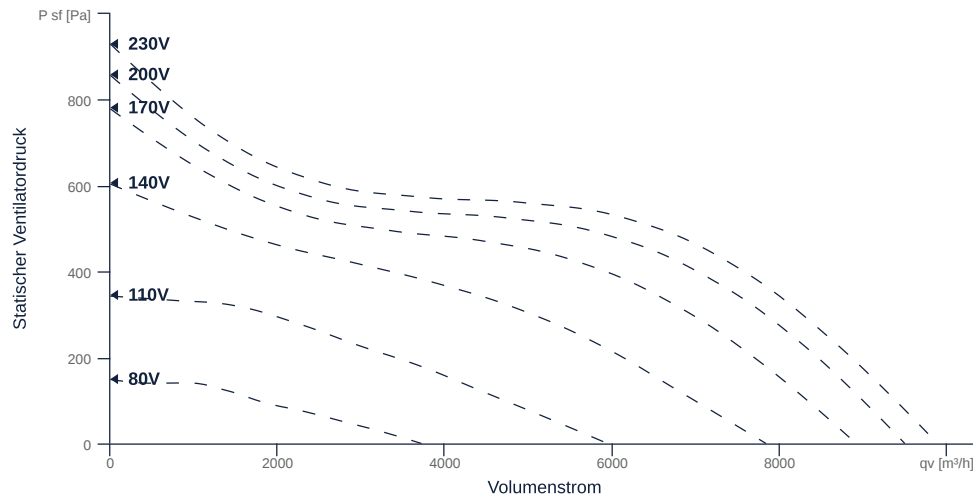
130321

- Energieeffizienter Diagonalventilator
- Optimal abgestimmte und CFD-optimierte Aerodynamik
- Schallsoliertes Gehäuse aus verzinktem Stahlblech
- Ventilatoreinheit ausbaubar
- Robuster einphasiger AC-Motor, spannungssteuerbar
- Integrierter ThermoSchalter



## KENNFELD

Bezeichnung	Wert	Einheit
Volumenstrom	0	m³/h
Druck	0	Pa



zur Produktseite

# ELKI 10050 E2 10

130321

**ruck**

## ALLGEMEINE DATEN

Bezeichnung	Wert	Einheit	Formelzeichen
ERP konform	Ja		
Zertifizierungen	CE, UKCA		
Kanalmaß	1000x500		WxH <sub>duct</sub>
Rohranschlussdurchmesser (DN)	-		DN
Nennspannung (Gesamtgerät)	230	V	U <sub>rated</sub>
Anschluss-Phasen (Gesamtgerät)	1~		phase
Absicherung (Gesamtgerät)	16 A		fuse
Gehäusematerial	Stahlblech verzinkt		mat <sub>casing</sub>
Laufmaterial	Kunststoff		mat <sub>impeller</sub>
IP-Schutzart (Gesamtgerät)	IPX4		IP <sub>compl</sub>
IP-Schutzart (Klemmkasten)	IP44		IP <sub>ebox</sub>
Gewicht	53	kg	m
Nennluftvolumenstrom, Nennpunkt m <sup>3</sup> /h	7160.4	m <sup>3</sup> /h	q <sub>v,nom</sub>
Nennaußendruck, statisch	444	Pa	p <sub>s,nom</sub>
Bauart	Diagonal		F <sub>antype</sub>
Kategorie / Einbausituation	A		cat

## ERP DATEN (LOT 6)

Bezeichnung	Wert	Einheit	Formelzeichen
Nennluftvolumenstrom, Nennpunkt m <sup>3</sup> /s	1.99	m <sup>3</sup> /s	q <sub>v,nom</sub>
Tatsächliche elektrische Eingangsleistung, Nennpunkt	1.82	kW	P <sub>e,nom</sub>
Anströmgeschwindigkeit, Nennpunkt	3.98	m/s	v <sub>nom</sub>
Nennaußendruck, statisch	444	Pa	p <sub>s,nom</sub>
statischer Wirkungsgrad des Zuluventilators, Nennpunkt	47.6	%	η <sub>es,SUP</sub>
Gehäuseschallpegel, Nennpunkt	69	dB(A)	L <sub>WA2</sub>
Bewertung	Produkt ist konform 2018		

zur Produktseite



# ELKI 10050 E2 10

130321

**ruck**

## MAXIMALDATEN

Bezeichnung	Wert	Einheit	Formelzeichen
Max. Leistungsaufnahme (Gerät)	1840	W	$P_{ed, max}$
Max. Betriebsstrom (Gerät)	10.21	A	$I_{ed, max}$
Max. Drehzahl	2850	1/min	$n_{max}$
Max. stat. Wirkungsgrad	47.6	%	$\eta_{es}$
Max. Ventilatorwirkungsgrad	48.3	%	$\eta_e$
Max. Volumenstrom	9885	m <sup>3</sup> /h	$Q_{v, max}$
Max. stat. Druck	930	Pa	$p_{sf, max}$
Max. Mediumtemperatur	45	°C	$T_{m, max}$
Max. Umgebungstemperatur	45	°C	$T_{amb, max}$
Min. Umgebungstemperatur	-25	°C	$T_{amb, min}$
Min. Spannung	80	V	$U_{min}$
Blockierstrom	9	A	$I_{LRA}$

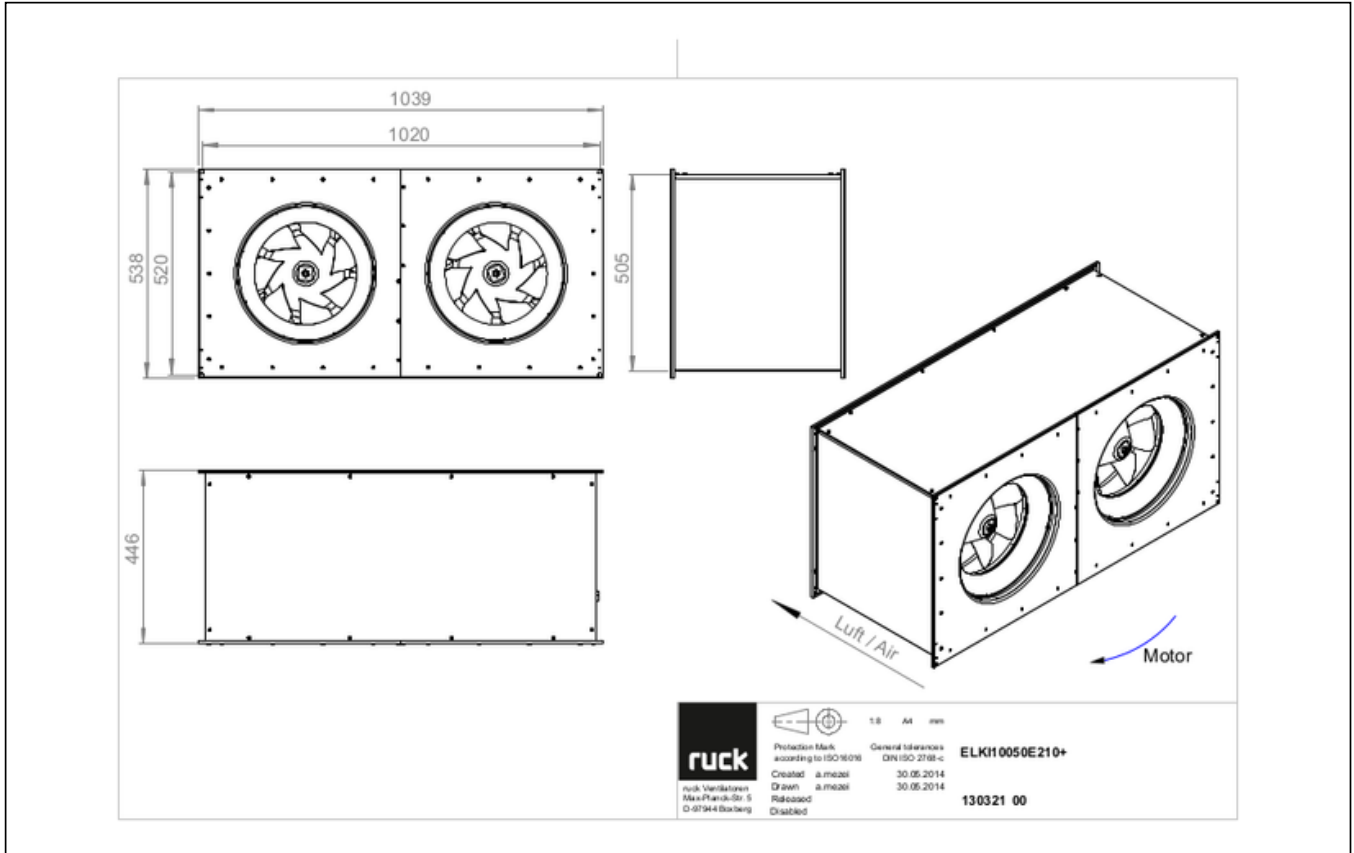


zur Produktseite

# ELKI 10050 E2 10

130321

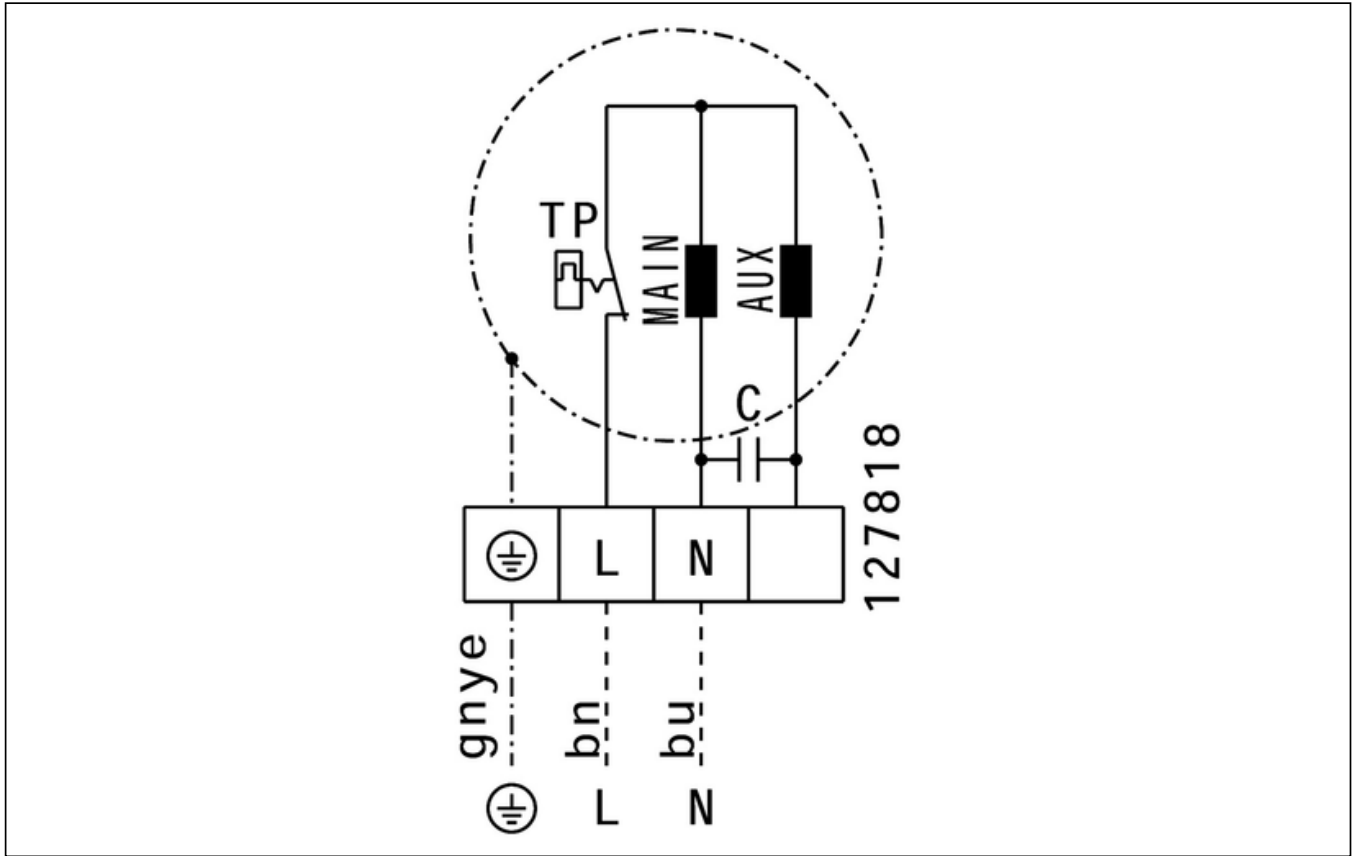
## SCHALTPLÄNE / MASSZEICHNUNGEN



zur Produktseite

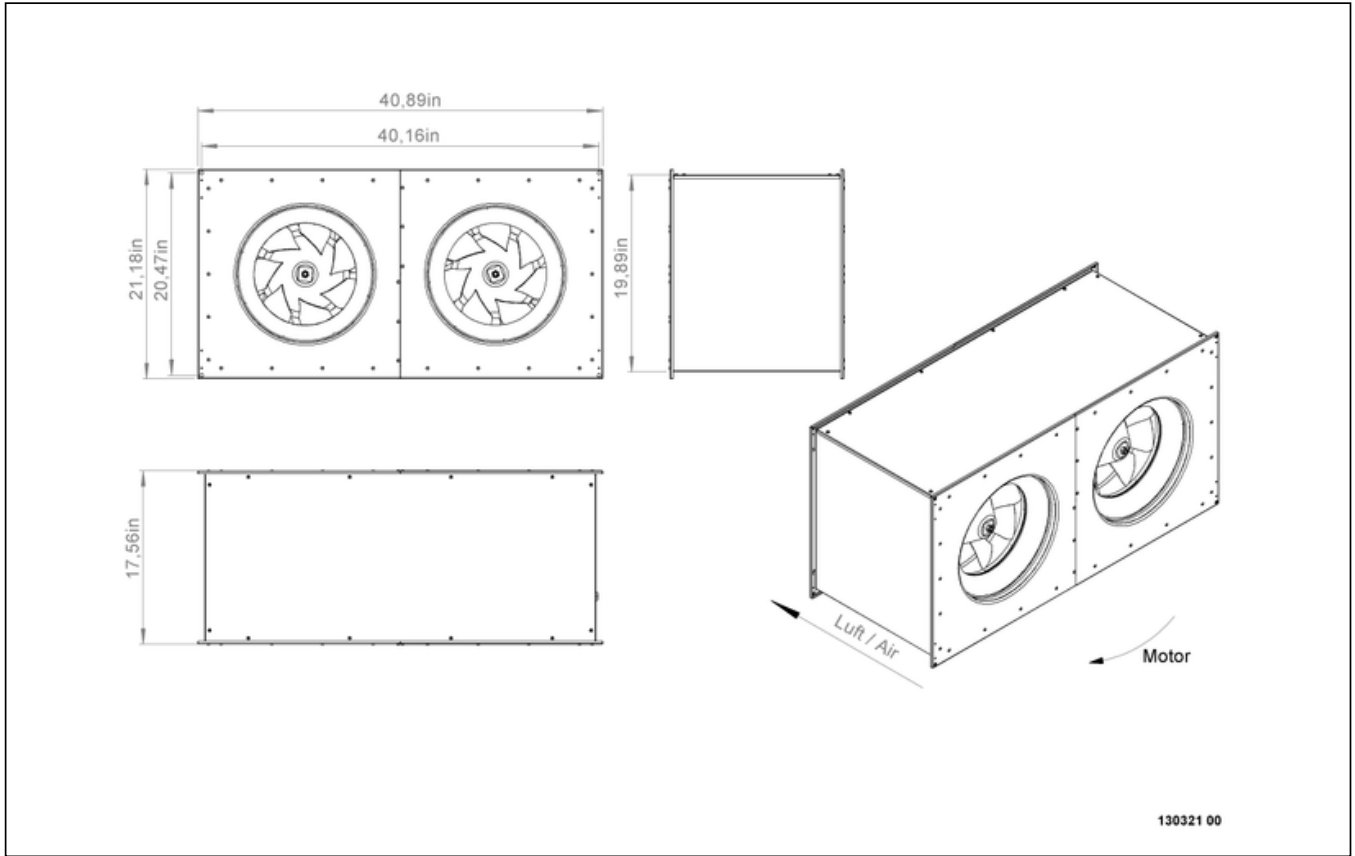
# ELKI 10050 E2 10

130321



# ELKI 10050 E2 10

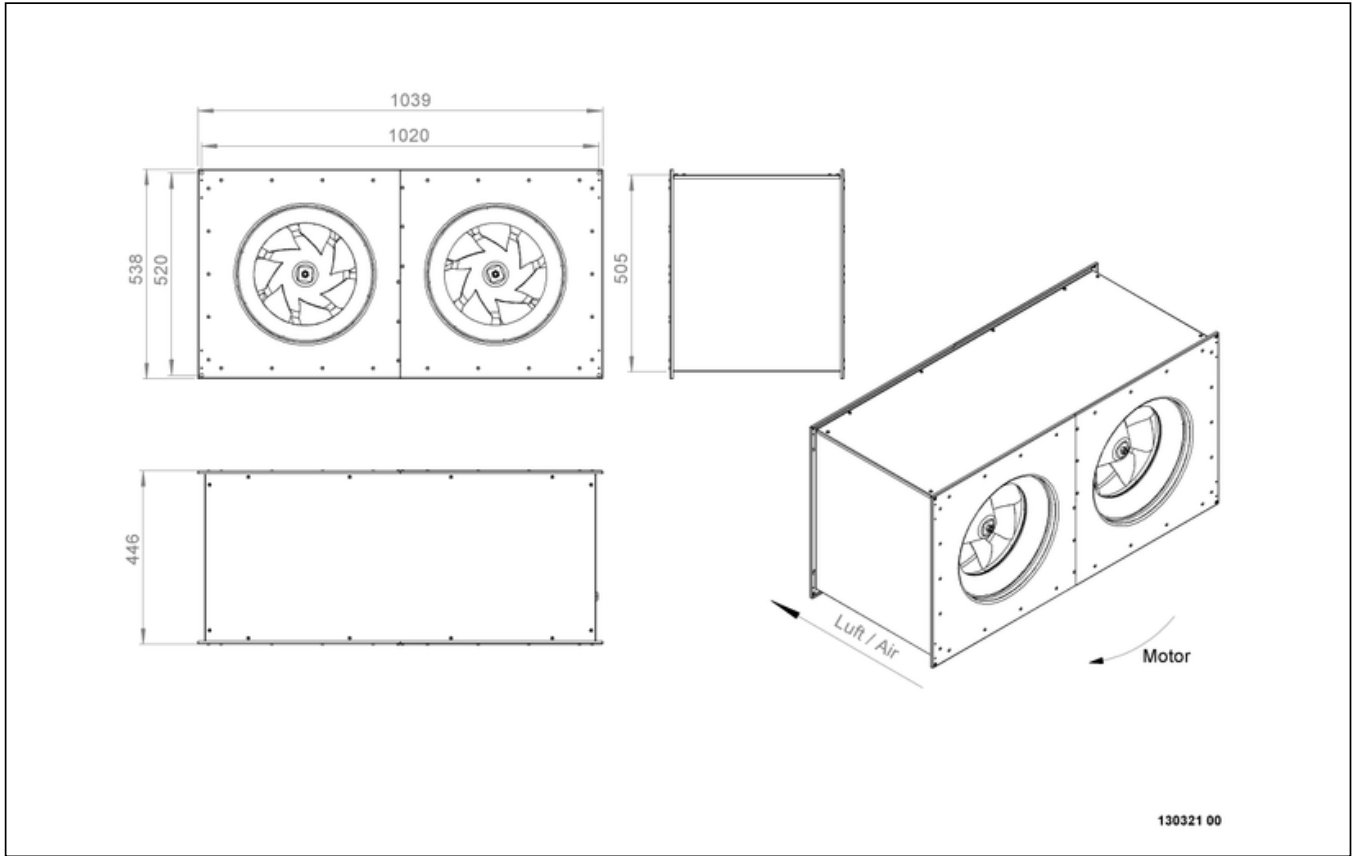
130321



zur Produktseite

**ELKI 10050 E2 10**

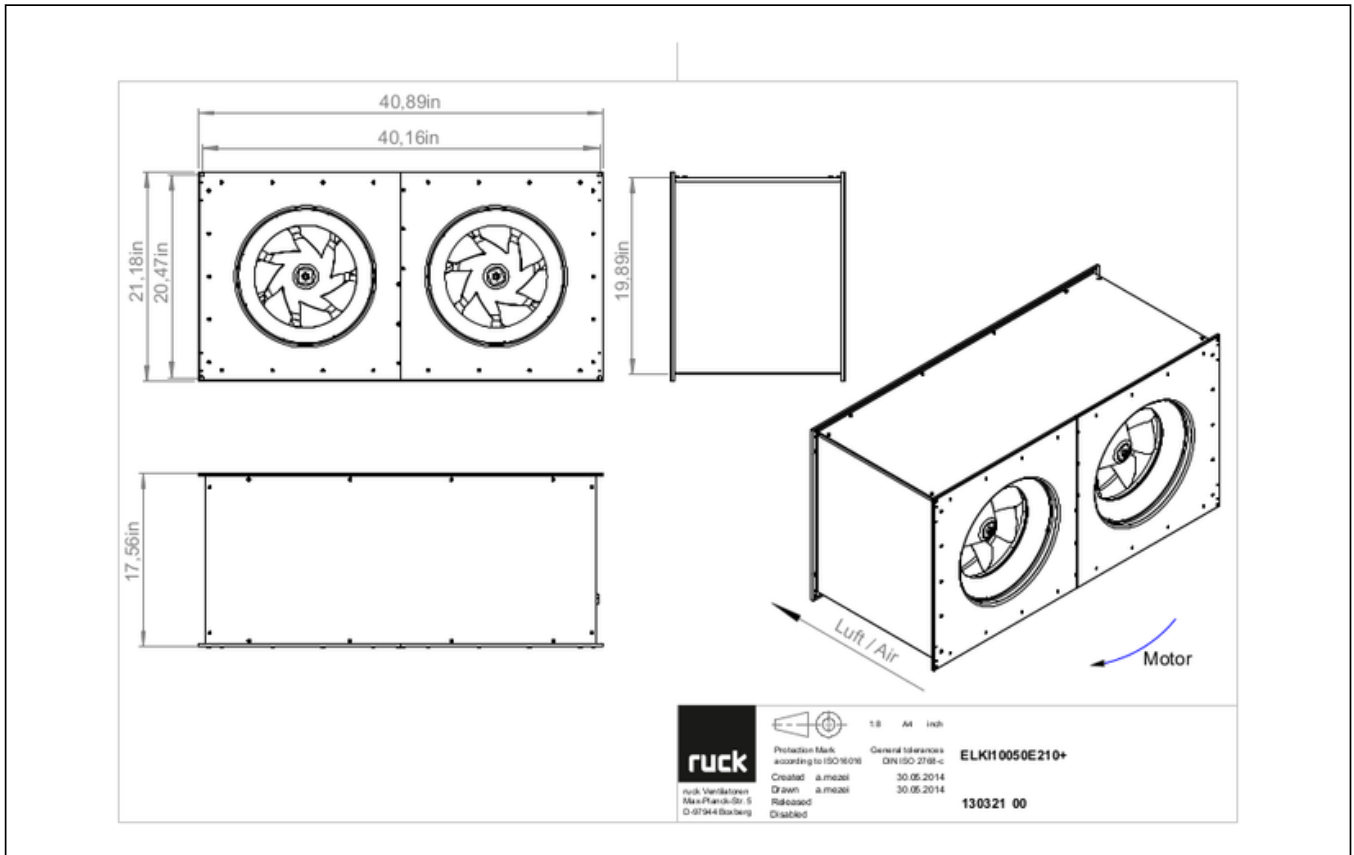
130321



zur Produktseite

# ELKI 10050 E2 10

130321



## ZUBEHÖR MECHANISCH

VKK 10050 | 103946



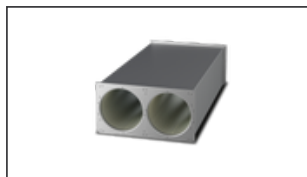
- Selbsttätige Verschlussklappe
- Kunststoff, witterungsbeständig
- Temperaturbeständig bis 70 °C

VS 10050 | 103956



- Verbindungsstutzen, flexibel
- Normprofilflansch P20
- Verzinktes Stahlblech, Kunststoffband (PVC)
- Temperaturbeständig bis 70 °C

SDE 10050 L02 | 130352



- Kanalschalldämpfer
- Gehäuse aus Sendzimir verzinktem Stahlblech
- Schalldämpfung durch Mineralwolle mit Vliesabdeckung luftseitig
- 20 mm Flanschprofile





# ELKI 10050 E2 10

130321

---

## ZUBEHÖR ELEKTRISCH

GS 01 | 102787



- Geräteschalter
- $U_{max} = 400 \text{ V}$ , 50/60 Hz
- Schaltvermögen  $400 \text{ V } 3\text{-} = 5,5 \text{ kW}$
- $I_{max} = 16 \text{ A}$

TEM 130 | 103950



- 5-Stufentrafo
- 230 V, 50/60 Hz, 13 A
- Ausgangsspannung: 230-190-170-140-110-80-0 V
- Schutzart IP 54

TES 130 02 | 146199



- 5-Stufentrafo
- 230 V, 50/60 Hz, 13 A
- Ohne Gehäuse, Schaltschrankeinbau
- Schutzart IP 20



zur Produktseite