

ELKI 5025 E2 10

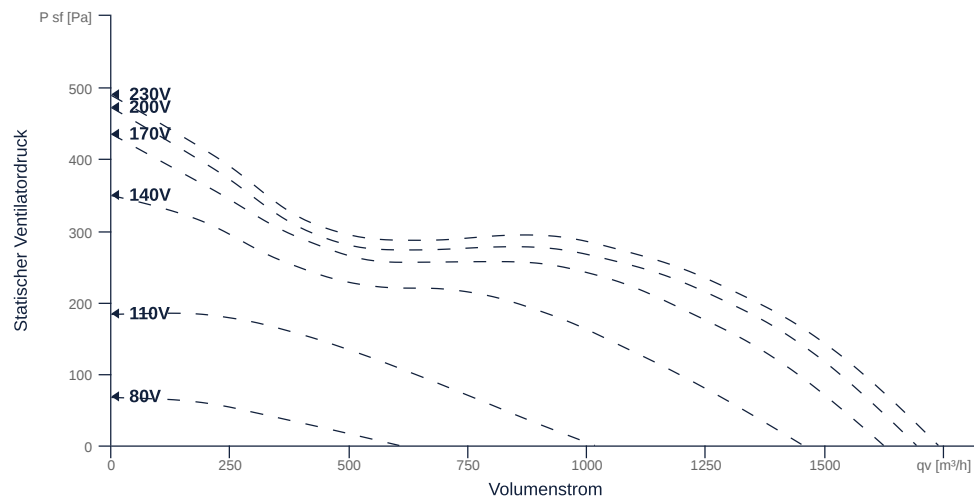
127744

- Energieeffizienter Diagonalventilator
- Optimal abgestimmte und CFD-optimierte Aerodynamik
- Schallsoliertes Gehäuse aus verzinktem Stahlblech
- Ventilatoreinheit ausbaubar
- Robuster einphasiger AC-Motor, spannungssteuerbar
- Integrierter ThermoSchalter



KENNFELD

Bezeichnung	Wert	Einheit
Volumenstrom	0	m³/h
Druck	0	Pa



zur Produktseite

ELKI 5025 E2 10

127744

ruck

ALLGEMEINE DATEN

Bezeichnung	Wert	Einheit	Formelzeichen
ERP konform	Ja		
Zertifizierungen	CE, UKCA		
Kanalmaß	500x250		WxH _{duct}
Rohranschlussdurchmesser (DN)	-		DN
Nennspannung (Gesamtgerät)	230	V	U _{rated}
Anschluss-Phasen (Gesamtgerät)	1~		phase
Absicherung (Gesamtgerät)	6 A		fuse
Gehäusematerial	Stahlblech verzinkt		mat _{casing}
Laufmaterial	Kunststoff		mat _{impeller}
IP-Schutzart (Gesamtgerät)	IPX4		IP _{compl}
IP-Schutzart (Klemmkasten)	IP44		IP _{ebox}
Gewicht	13.64	kg	m
Nennluftvolumenstrom, Nennpunkt m ³ /h	1476	m ³ /h	q _{v,nom}
Nennaußendruck, statisch	151	Pa	p _{s,nom}
Bauart	Diagonal		F _{antype}
Kategorie / Einbausituation	A		cat

ERP DATEN (LOT 6)

Bezeichnung	Wert	Einheit	Formelzeichen
Nennluftvolumenstrom, Nennpunkt m ³ /s	0.41	m ³ /s	q _{v,nom}
Tatsächliche elektrische Eingangsleistung, Nennpunkt	0.18	kW	P _{e,nom}
Anströmgeschwindigkeit, Nennpunkt	3.28	m/s	v _{nom}
Nennaußendruck, statisch	151	Pa	p _{s,nom}
statischer Wirkungsgrad des Zuluftventilators, Nennpunkt	44.1	%	η _{es,SUP}
Gehäuseschallpegel, Nennpunkt	57	dB(A)	L _{WA2}
Bewertung	Produkt ist konform 2018		

zur Produktseite



ELKI 5025 E2 10

127744

ruck

MAXIMALDATEN

Bezeichnung	Wert	Einheit	Formelzeichen
Max. Leistungsaufnahme (Gerät)	183	W	$P_{ed, max}$
Max. Betriebsstrom (Gerät)	1.02	A	$I_{ed, max}$
Max. Drehzahl	2880	1/min	n_{max}
Max. stat. Wirkungsgrad	43.6	%	η_{es}
Max. Ventilatorwirkungsgrad	44.1	%	η_e
Max. Volumenstrom	1740	m ³ /h	$Q_{v, max}$
Max. stat. Druck	490	Pa	$p_{sf, max}$
Max. Mediumtemperatur	55	°C	T_m, max
Max. Umgebungstemperatur	55	°C	$T_{amb, max}$
Min. Umgebungstemperatur	-25	°C	$T_{amb, min}$
Min. Spannung	80	V	U_{min}

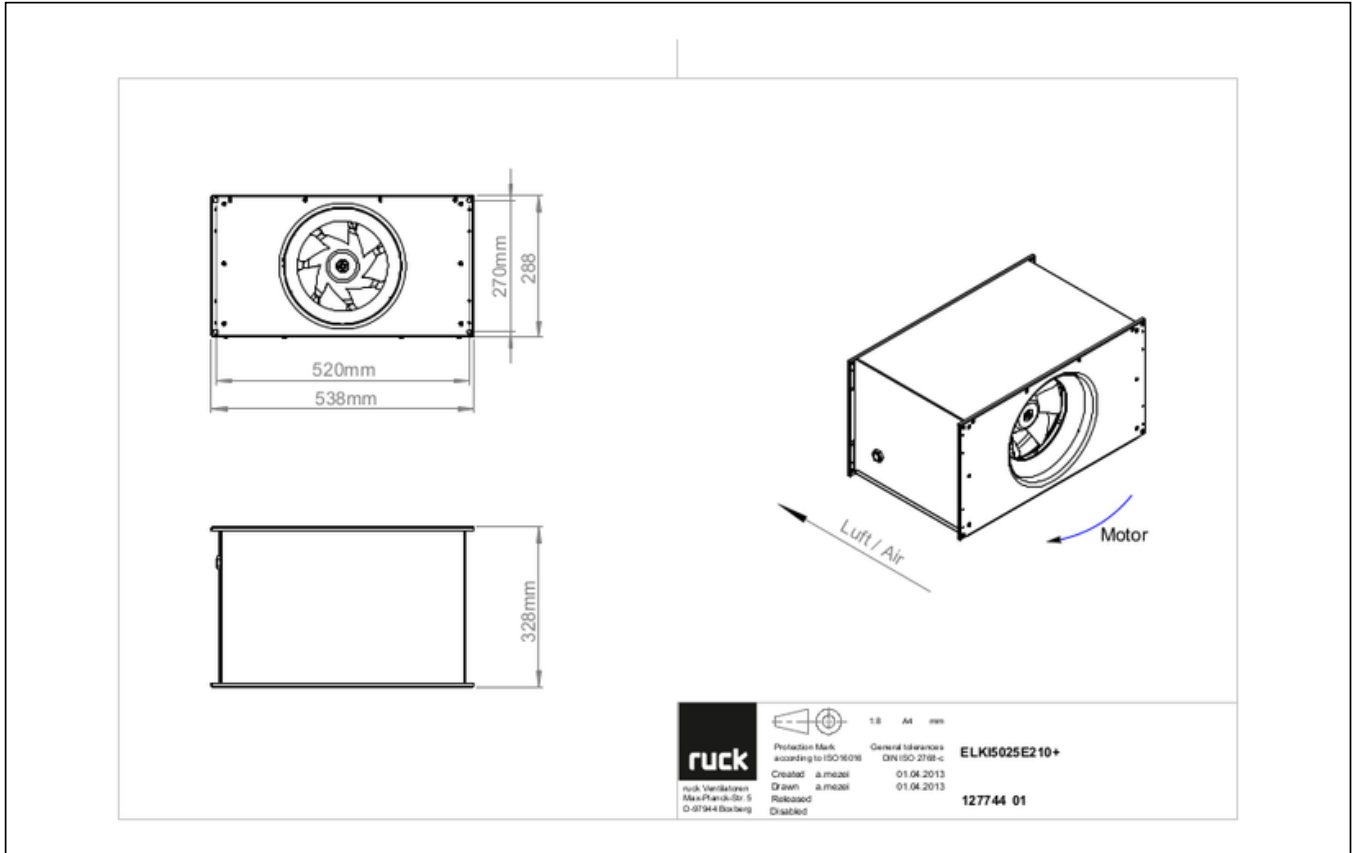


zur Produktseite

ELKI 5025 E2 10

127744

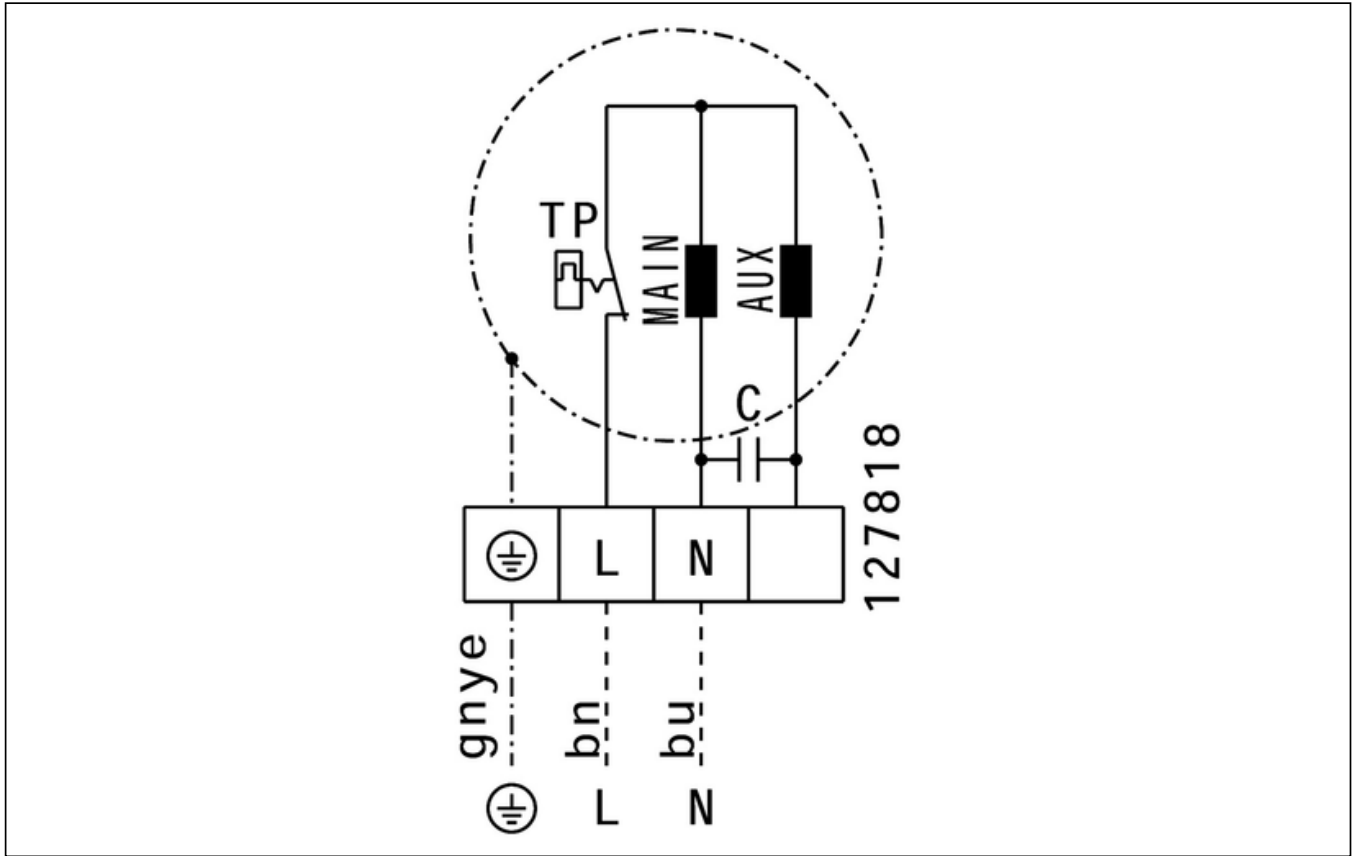
SCHALTPLÄNE / MASSZEICHNUNGEN



zur Produktseite

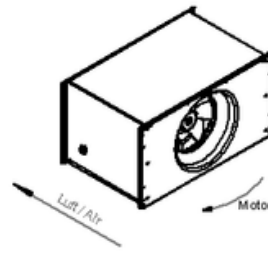
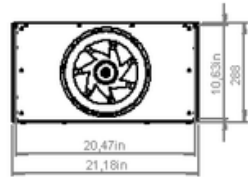
ELKI 5025 E2 10

127744



ELKI 5025 E2 10

127744



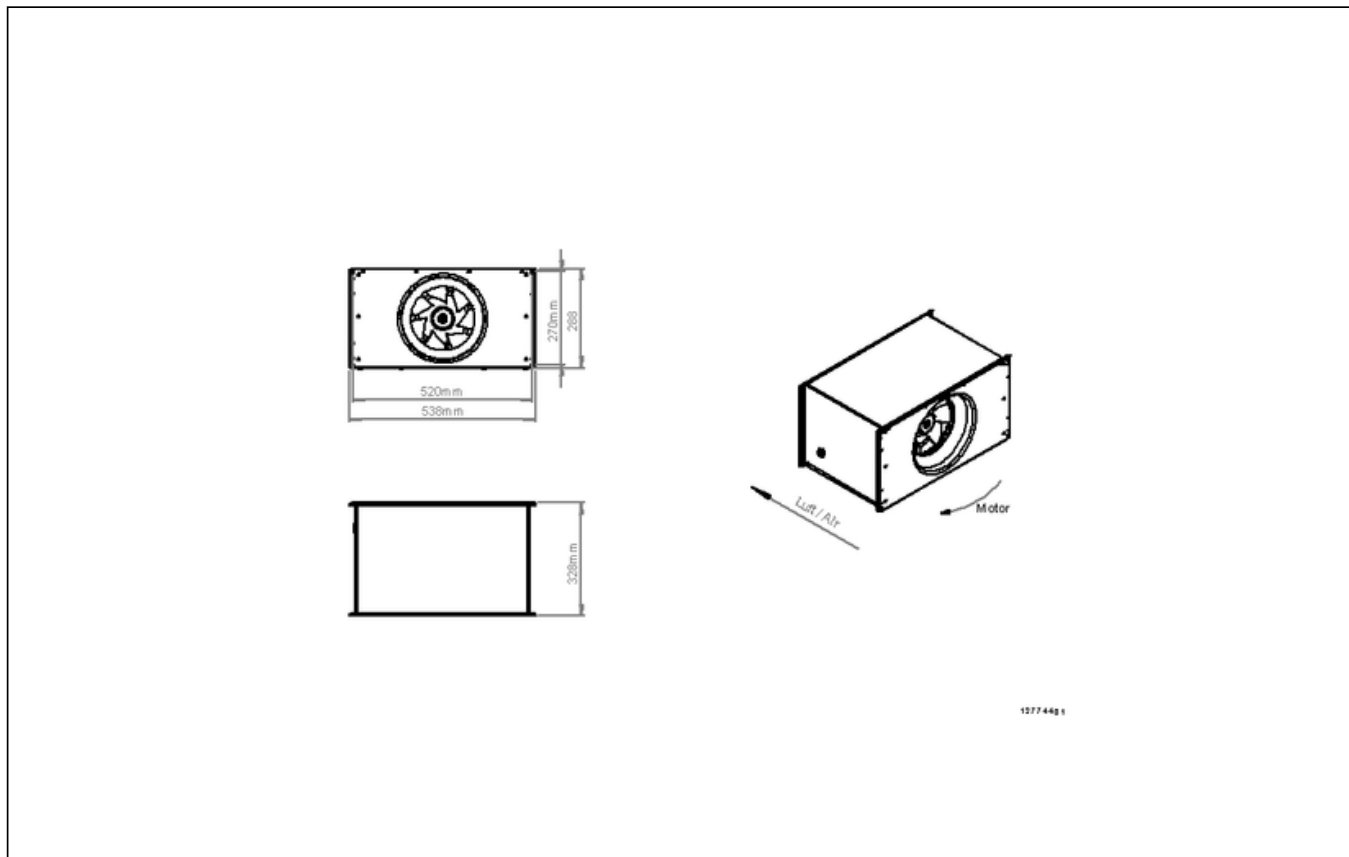
12774481



zur Produktseite

ELKI 5025 E2 10

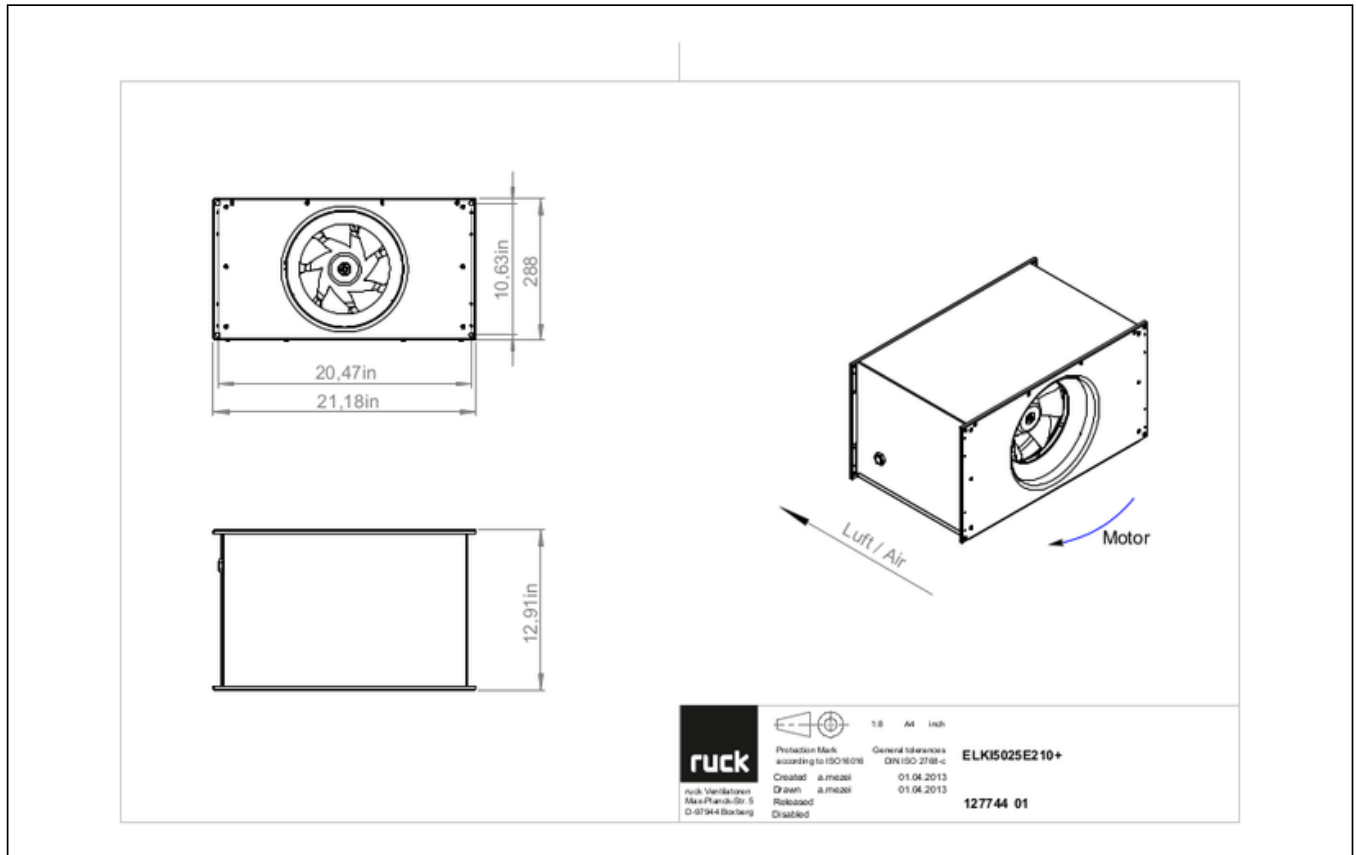
127744



zur Produktseite

ELKI 5025 E2 10

127744



ZUBEHÖR MECHANISCH

VS 5025 | 102804



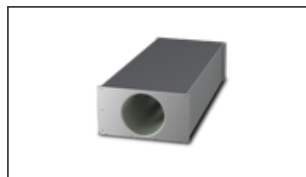
- Verbindungsstutzen, flexibel
- Normprofilflansch P20
- Verzinktes Stahlblech, Kunststoffband (PVC)
- Temperaturbeständig bis 70 °C

VKK 5025 | 103894



- Selbsttätige Verschlussklappe
- Kunststoff, witterungsbeständig
- Temperaturbeständig bis 70 °C

SDE 5025 L01 | 127747



- Kanalschalldämpfer
- Gehäuse aus Sendzimir verzinktem Stahlblech
- Schalldämpfung durch Mineralwolle mit Vliesabdeckung luftseitig
- 20 mm Flanschprofile



ELKI 5025 E2 10

127744

ZUBEHÖR ELEKTRISCH

GS 01 | 102787



- Geräteschalter
- $U_{max} = 400 \text{ V}$, 50/60 Hz
- Schaltvermögen $400 \text{ V } 3\text{-} = 5,5 \text{ kW}$
- $I_{max} = 16 \text{ A}$

TES 0145 | 111858



- Stufen-Trafo
- $230 \text{ V } \sim$, 50/60 Hz

TEE 015 | 115893



- 5-Stufen-Trafo
- $230 \text{ V } \sim$, 50/60 Hz



zur Produktseite