

ELKI 6030 E2 11

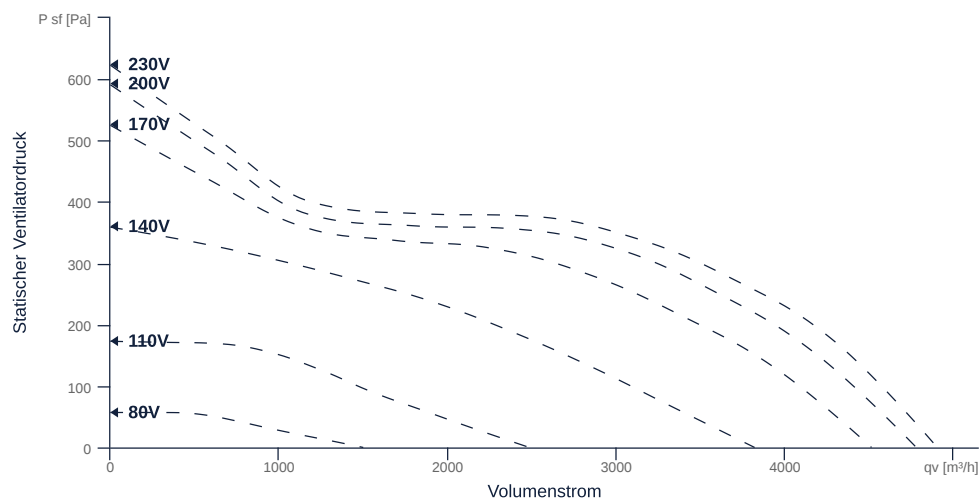
127740

- Energieeffizienter Diagonalventilator
- Optimal abgestimmte und CFD-optimierte Aerodynamik
- Schallsoliertes Gehäuse aus verzinktem Stahlblech
- Ventilatoreinheit ausbaubar
- Robuster einphasiger AC-Motor, spannungssteuerbar
- Integrierter ThermoSchalter



KENNFELD

Bezeichnung	Wert	Einheit
Volumenstrom	0	m³/h
Druck	0	Pa



zur Produktseite

ELKI 6030 E2 11

127740

ruck

ALLGEMEINE DATEN

Bezeichnung	Wert	Einheit	Formelzeichen
ERP konform	Ja		
Zertifizierungen	CE, UKCA		
Kanalmaß	600x300		WxH _{duct}
Rohranschlussdurchmesser (DN)	-		DN
Nennspannung (Gesamtgerät)	230	V	U _{rated}
Anschluss-Phasen (Gesamtgerät)	1~		phase
Absicherung (Gesamtgerät)	6 A		fuse
Gehäusematerial	Stahlblech verzinkt		mat _{casing}
Laufmaterial	Kunststoff		mat _{impeller}
IP-Schutzart (Gesamtgerät)	IPX4		IP _{compl}
IP-Schutzart (Klemmkasten)	IP44		IP _{ebox}
Gewicht	25.78	kg	m
Nennluftvolumenstrom, Nennpunkt m ³ /h	4129.2	m ³ /h	q _{v,nom}
Nennaußendruck, statisch	205	Pa	p _{s,nom}
Bauart	Diagonal		F _{an} type
Kategorie / Einbausituation	A		cat

ERP DATEN (LOT 6)

Bezeichnung	Wert	Einheit	Formelzeichen
Nennluftvolumenstrom, Nennpunkt m ³ /s	1.15	m ³ /s	q _{v,nom}
Tatsächliche elektrische Eingangsleistung, Nennpunkt	0.56	kW	P _{e,nom}
Anströmgeschwindigkeit, Nennpunkt	6.37	m/s	v _{nom}
Nennaußendruck, statisch	205	Pa	p _{s,nom}
statischer Wirkungsgrad des Zuluftventilators, Nennpunkt	50.3	%	η _{es,SUP}
Gehäuseschallpegel, Nennpunkt	66	dB(A)	L _{WA2}
Bewertung	Produkt ist konform 2018		

zur Produktseite



ELKI 6030 E2 11

127740

ruck

MAXIMALDATEN

Bezeichnung	Wert	Einheit	Formelzeichen
Max. Leistungsaufnahme (Gerät)	567	W	$P_{ed, max}$
Max. Betriebsstrom (Gerät)	3.33	A	$I_{ed, max}$
Max. Drehzahl	2890	1/min	n_{max}
Max. stat. Wirkungsgrad	49.8	%	η_{es}
Max. Ventilatorwirkungsgrad	52.1	%	η_e
Max. Volumenstrom	4900	m ³ /h	$Q_{v, max}$
Max. stat. Druck	620	Pa	$p_{sf, max}$
Max. Mediumtemperatur	55	°C	T_m, max
Max. Umgebungstemperatur	55	°C	$T_{amb, max}$
Min. Umgebungstemperatur	-25	°C	$T_{amb, min}$
Min. Spannung	80	V	U_{min}



zur Produktseite

ELKI 6030 E2 11

127740

SCHALTPLÄNE / MASSZEICHNUNGEN

620
638

320
338

358

Luft / Air

Motor

ruck
ruck Ventilatoren
Max-Planck-Str. 5
D-97944 Boxberg

Protection Mark
according to ISO 9006

General tolerances
DIN ISO 2768-c

ELKI6030E211+

Created a.mozel 01.04.2013
Drawn a.mozel 01.04.2013
Released
Disabled

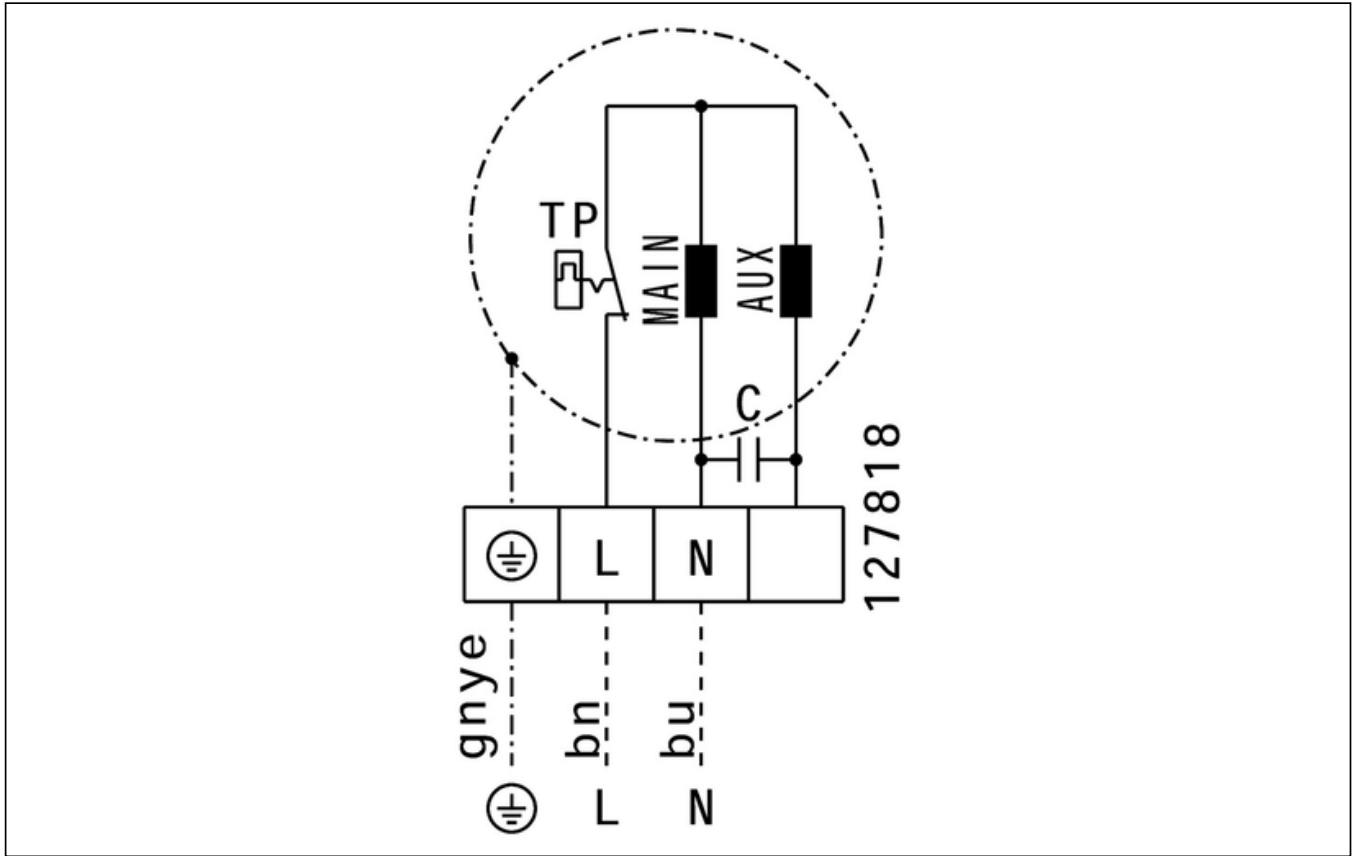
1:1 A4 mm

127740 00



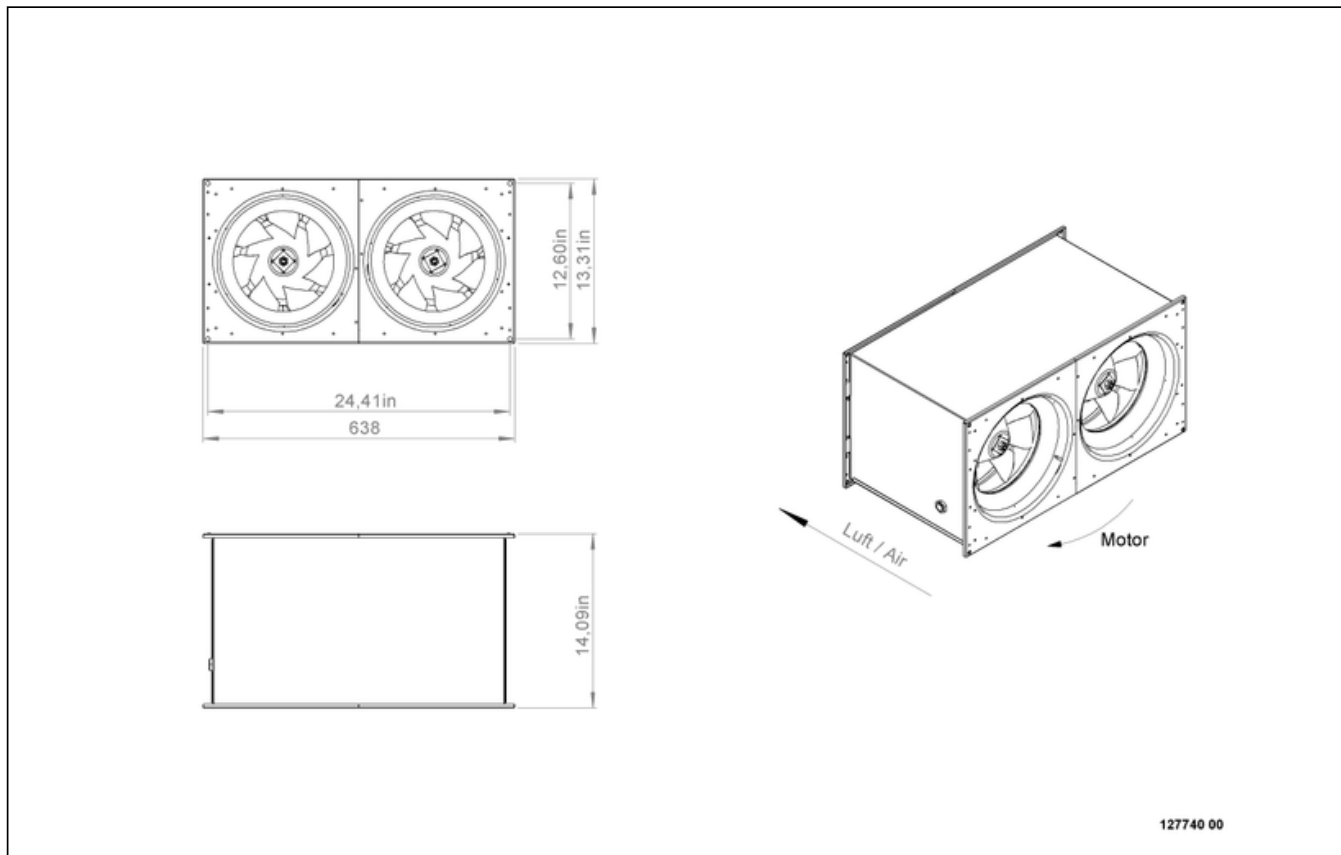
ELKI 6030 E2 11

127740



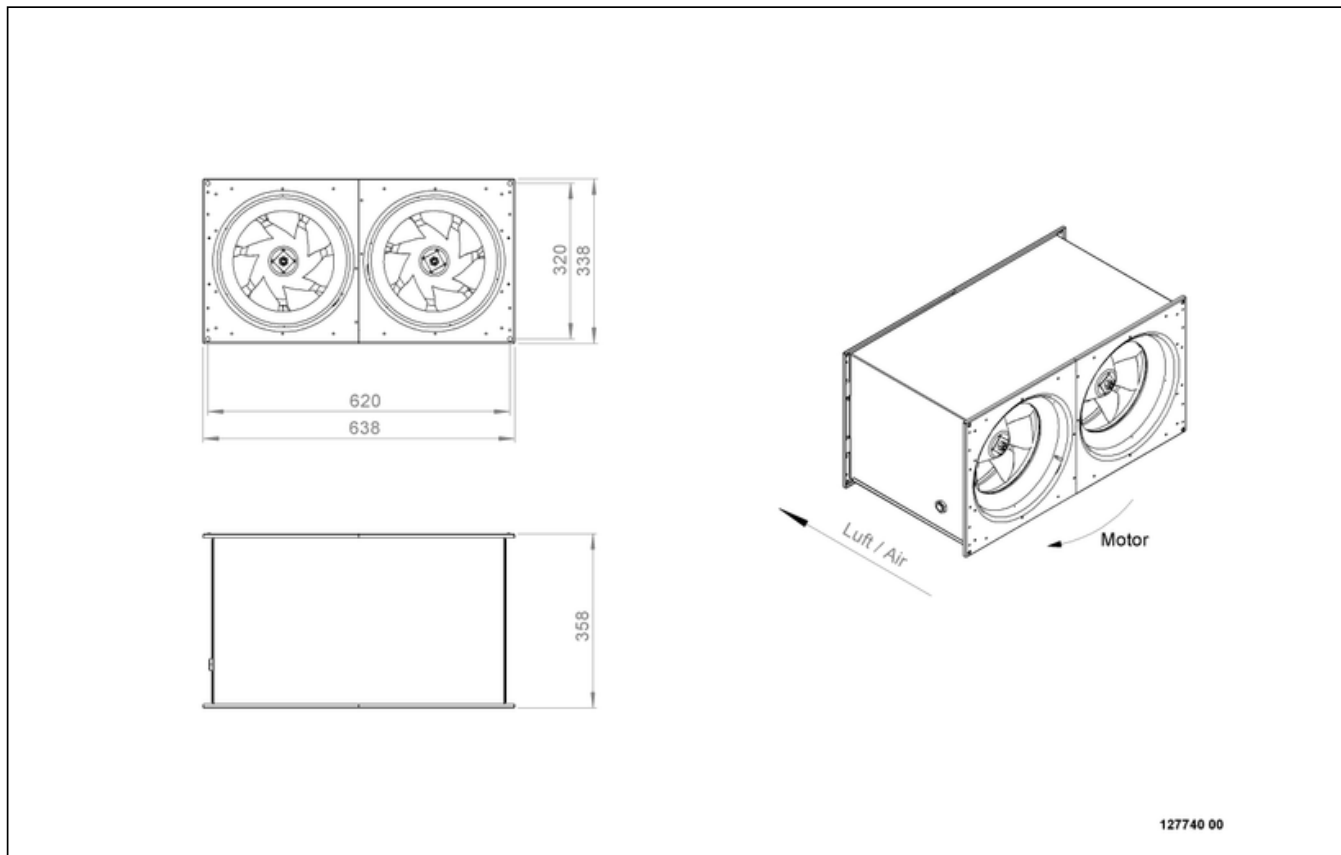
ELKI 6030 E2 11

127740



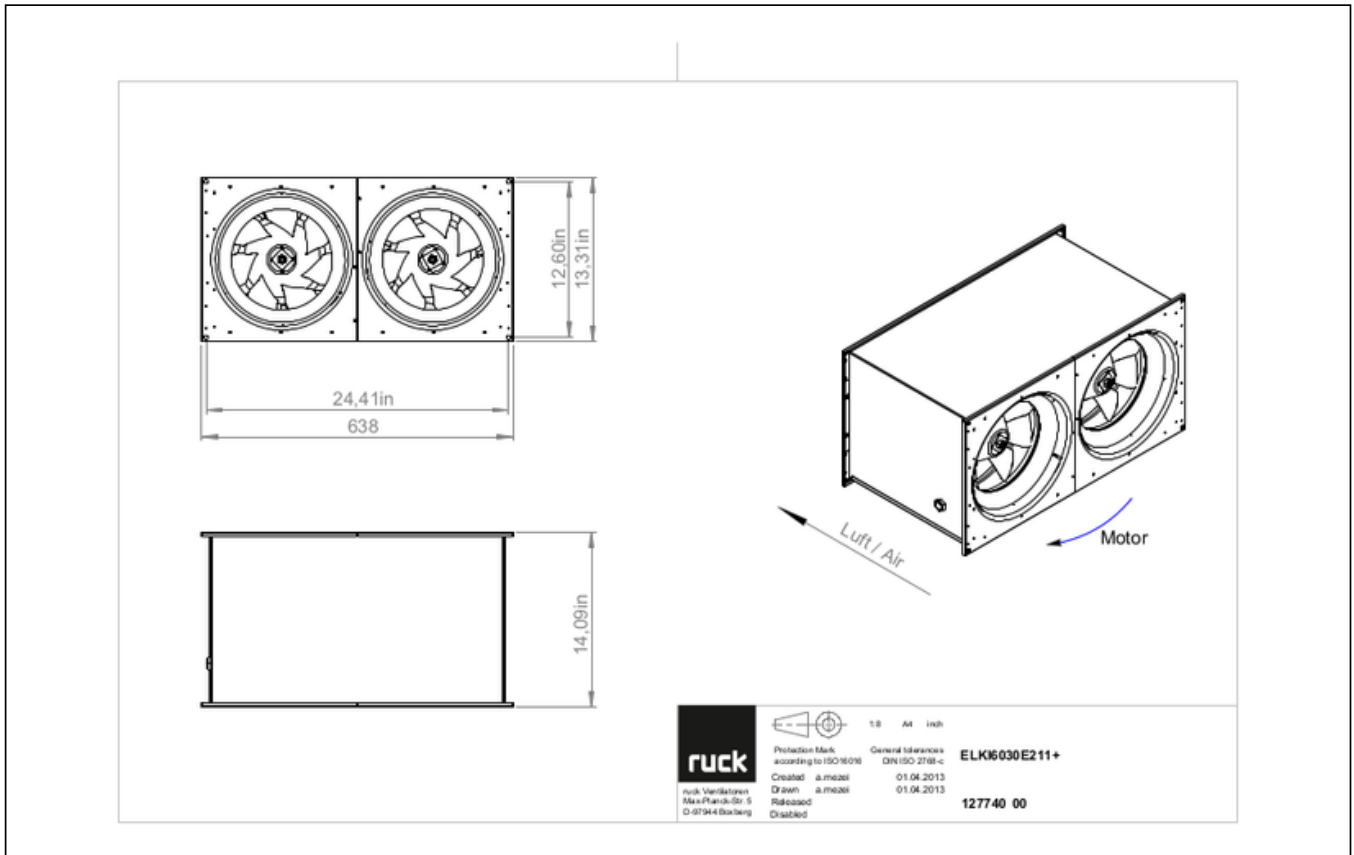
ELKI 6030 E2 11

127740



ELKI 6030 E2 11

127740



ZUBEHÖR MECHANISCH

VS 6030 | 102806



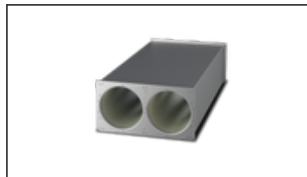
- Verbindungsstutzen, flexibel
- Normprofilflansch P20
- Verzinktes Stahlblech, Kunststoffband (PVC)
- Temperaturbeständig bis 70 °C

VKK 6030 | 103895



- Selbsttätige Verschlussklappe
- Kunststoff, witterungsbeständig
- Temperaturbeständig bis 70 °C

SDE 6030 L02 | 127749



- Kanalschalldämpfer
- Gehäuse aus Sendzimir verzinktem Stahlblech
- Schalldämpfung durch Mineralwolle mit Vliesabdeckung luftseitig
- 20 mm Flanschprofile



ELKI 6030 E2 11

127740

ZUBEHÖR ELEKTRISCH

GS 01 | 102787



- Geräteschalter
- $U_{max} = 400\text{ V}$, 50/60 Hz
- Schaltvermögen $400\text{ V } 3\text{-} = 5,5\text{ kW}$
- $I_{max} = 16\text{ A}$

TEM 035 | 103502



- 5-Stufentrafo
- 230 V , 50/60 Hz, 3,5 A
- Ausgangsspannung: 230-190-170-140-110-80-0 V
- Schutzart IP 54

TES 035 02 | 146195



- 5-Stufentrafo
- 230 V , 50/60 Hz, 3,5 A
- Ohne Gehäuse, Schaltschrankeinbau
- Schutzart IP 20



zur Produktseite