

EMKI 5030 EC 20

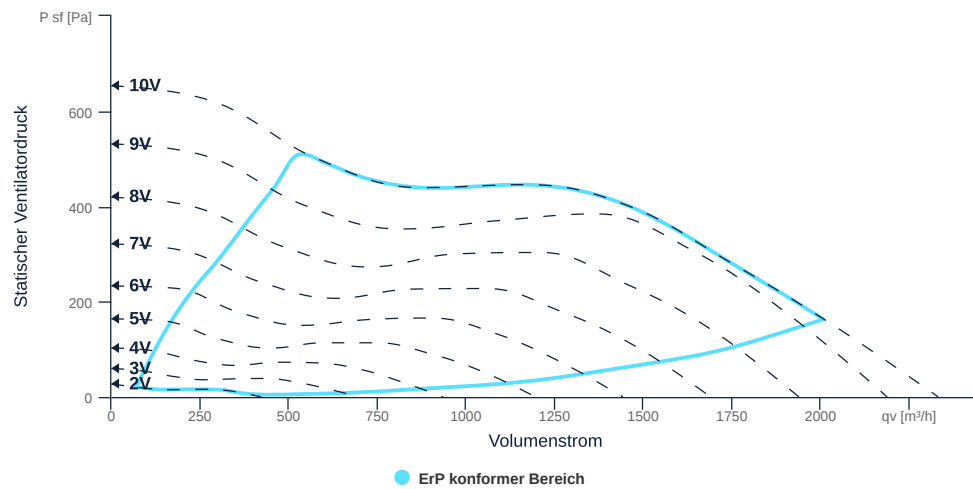
136742

- Wirkungsgradoptimierter Diagonalventilator
- Optimal abgestimmte und CFD-optimierte Aerodynamik
- Schallsoliertes Gehäuse aus verzinktem Stahlblech
- Hocheffizienter EC-Motor, stufenlos regelbar
- Fördermitteltemperatur bis 45 °C im Dauerbetrieb
- Ventilatoreinheit ausbaubar über Revisionsdeckel



KENNFELD

Bezeichnung	Wert	Einheit
Volumenstrom	0	m³/h
Druck	0	Pa



zur Produktseite

ALLGEMEINE DATEN

Bezeichnung	Wert	Einheit	Formelzeichen
ERP konform	Ja		
Zertifizierungen	CE, UKCA		
Kanalmaß	500x300		WxH _{duct}
Rohranschlussdurchmesser (DN)	-		DN
Nennspannung (Gesamtgerät)	230	V	U _{rated}
Anschluss-Phasen (Gesamtgerät)	1~		phase
Absicherung (Gesamtgerät)	6 A		fuse
Gehäusematerial	Stahlblech verzinkt		mat _{casing}
Laufmaterial	Kunststoff		mat _{impeller}
Gewicht	11.9	kg	m
Nennluftvolumenstrom, Nennpunkt m³/h	1465.2	m³/h	q _{v,nom}
Nennaußendruck, statisch	399.7	Pa	ps <sub,nom< sub=""></sub,nom<>
Bauart	Diagonal		Fan _{type}
Kategorie / Einbausituation	A		cat

ERP DATEN (LOT 6)

Bezeichnung	Wert	Einheit	Formelzeichen
Nennluftvolumenstrom, Nennpunkt m³/s	0.41	m³/s	q _{v,nom}
Tatsächliche elektrische Eingangsleistung, Nennpunkt	0.27	kW	Pe <sub,nom< sub=""></sub,nom<>
Anströmgeschwindigkeit, Nennpunkt	2.7	m/s	v _{nom}
Nennaußendruck, statisch	399.7	Pa	ps <sub,nom< sub=""></sub,nom<>
statischer Wirkungsgrad des Zuluftventilators, Nennpunkt	65.1	%	η _{es,SUP}
Gehäuseschallpegel, Nennpunkt	73	dB(A)	LWA2
Bewertung	Produkt ist konform 2018		



MAXIMALDATEN

Bezeichnung	Wert		Einheit	Formelzeichen
	50 Hz	60 Hz		
Max. Leistungsaufnahme (Gerät)	269	269	W	P _{ed, max}
Max. Betriebsstrom (Gerät)	1.88	1.88	A	I _{ed, max}
Max. Drehzahl	3220	3220	1/min	n _{max}
Max. stat. Wirkungsgrad	56.9	56.9	%	η _{es}
Max. Ventilatorwirkungsgrad	57.4	57.4	%	η _e
Max. Volumenstrom	2330	2330	m ³ /h	Q _{v, max}
Max. stat. Druck	650	650	Pa	p _{sf, max}
Max. Mediumtemperatur	45	45	°C	T _{m, max}
Max. Umgebungstemperatur	45	45	°C	T _{amb, max}
Min. Umgebungstemperatur	-30	-30	°C	T _{amb, min}
Min. Spannung	230	230	V	U _{min}

MOTORDATEN

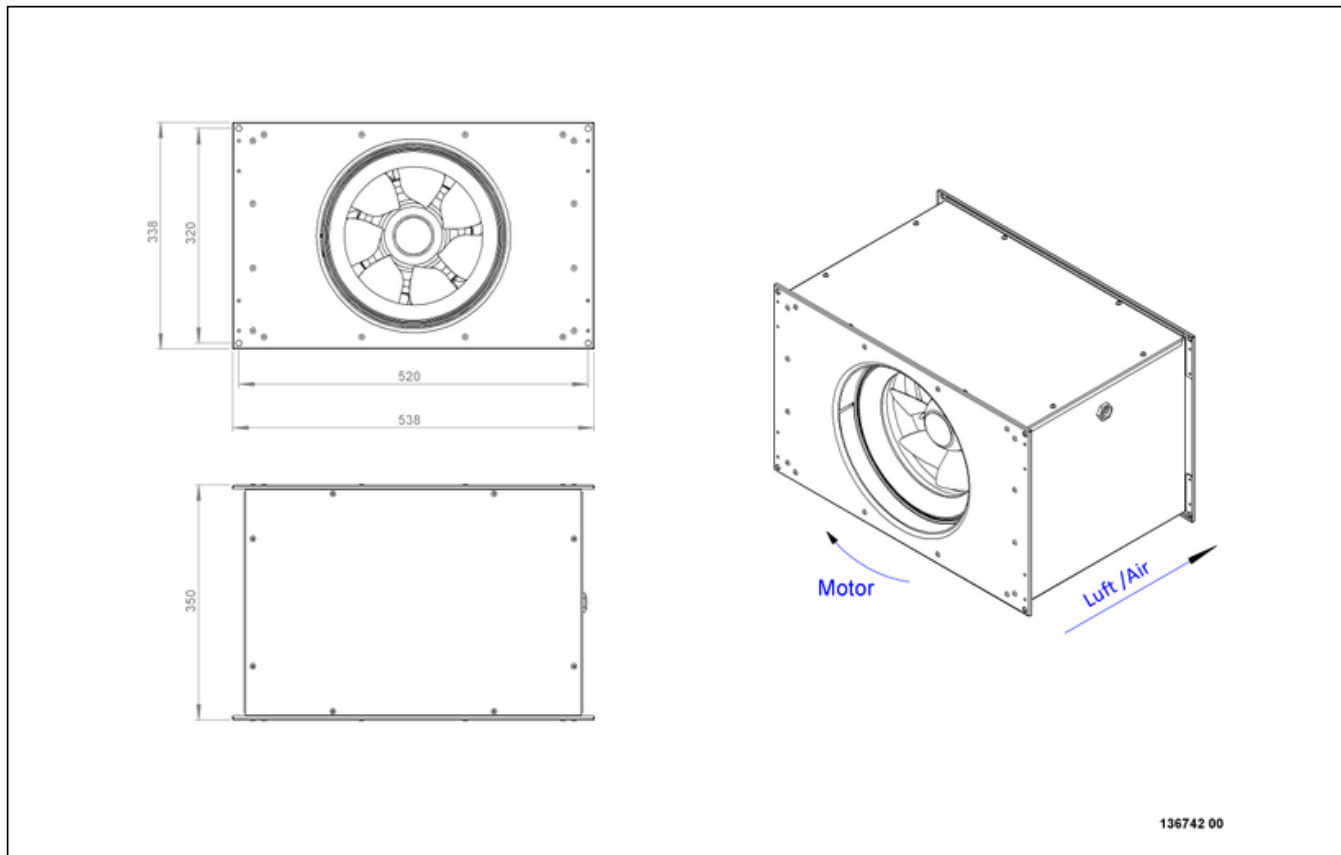
Bezeichnung	Wert		Einheit	Formelzeichen
	50 Hz	60 Hz		
Nennfrequenz (Gerät)		50		f
Motortyp		EC		phase
Regelart		stufenlos		ctrltype
Einbauart		ALM (Außen)		install
Drehrichtung		rechts		rotation
Isolationsklasse		ISO F		ISOclass
Motorschutz		TEC		protectmotor
Schutzklasse		IP33		IP _{motor}
Ist Polumschaltbar		Nein		polexch
Stromversorgungsart		AC 1~		pwrsupmotor
Nennspannung	230	230	V	U _{rated, f1}
Nennstrom	1.72	1.72	A	I _{rated, f1}
Wellenleistung	267	267	W	P _{out, f1}
Drehzahl	3047	3047	1/min	n _{f1}
Min. Temperatur	-30	-30	°C	T _{motor, min}
UL-Zertifizierung Motor		Keine		ULcert



EMKI 5030 EC 20

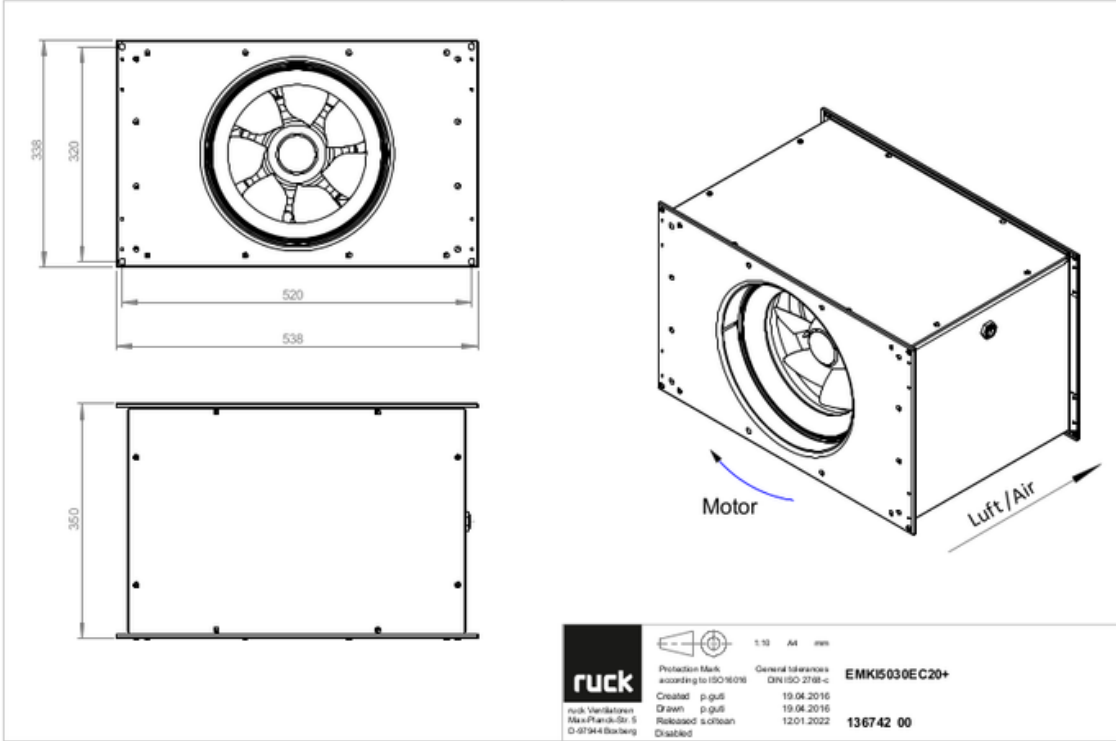
136742

SCHALTPLÄNE / MASSZEICHNUNGEN



EMKI 5030 EC 20

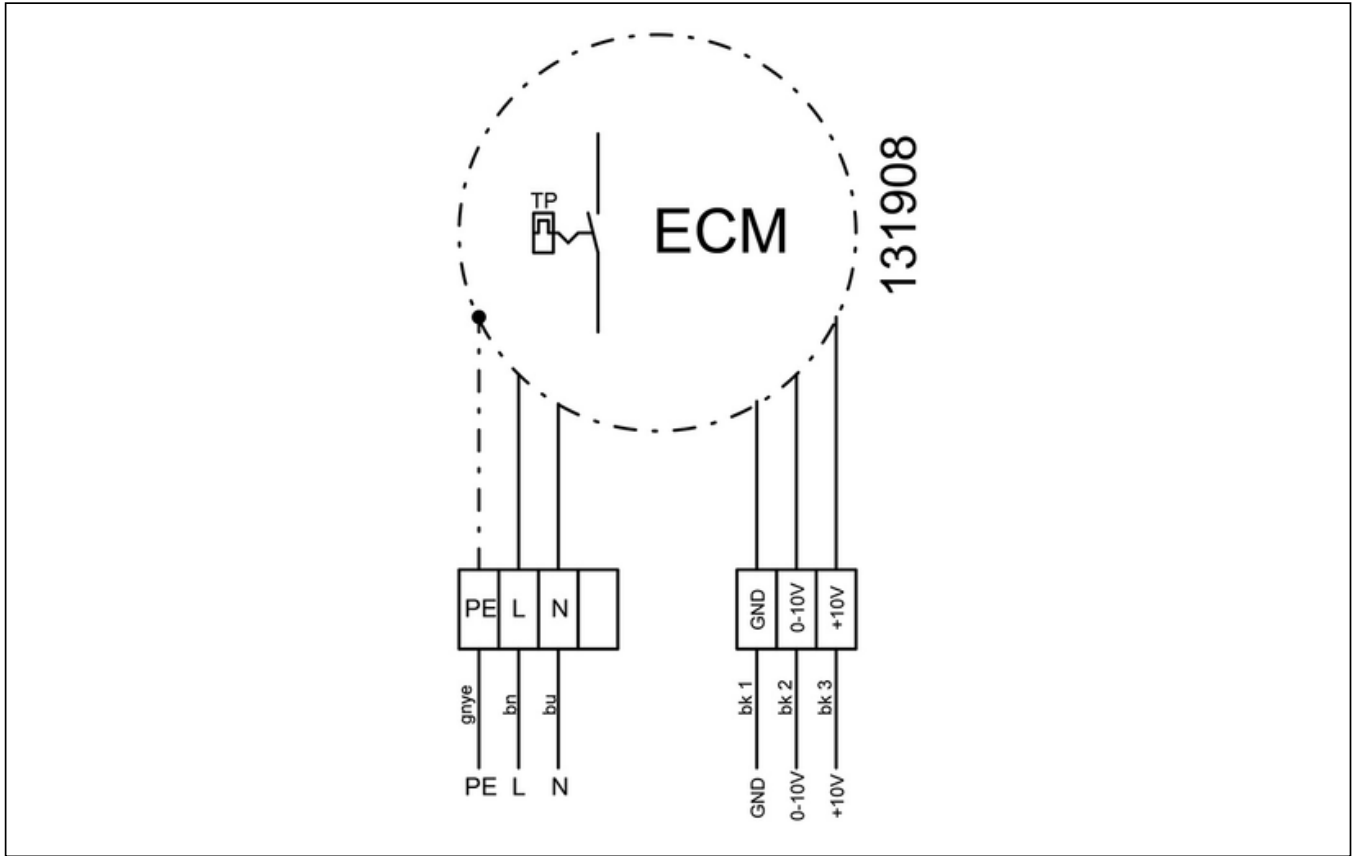
136742



zur Produktseite

EMKI 5030 EC 20

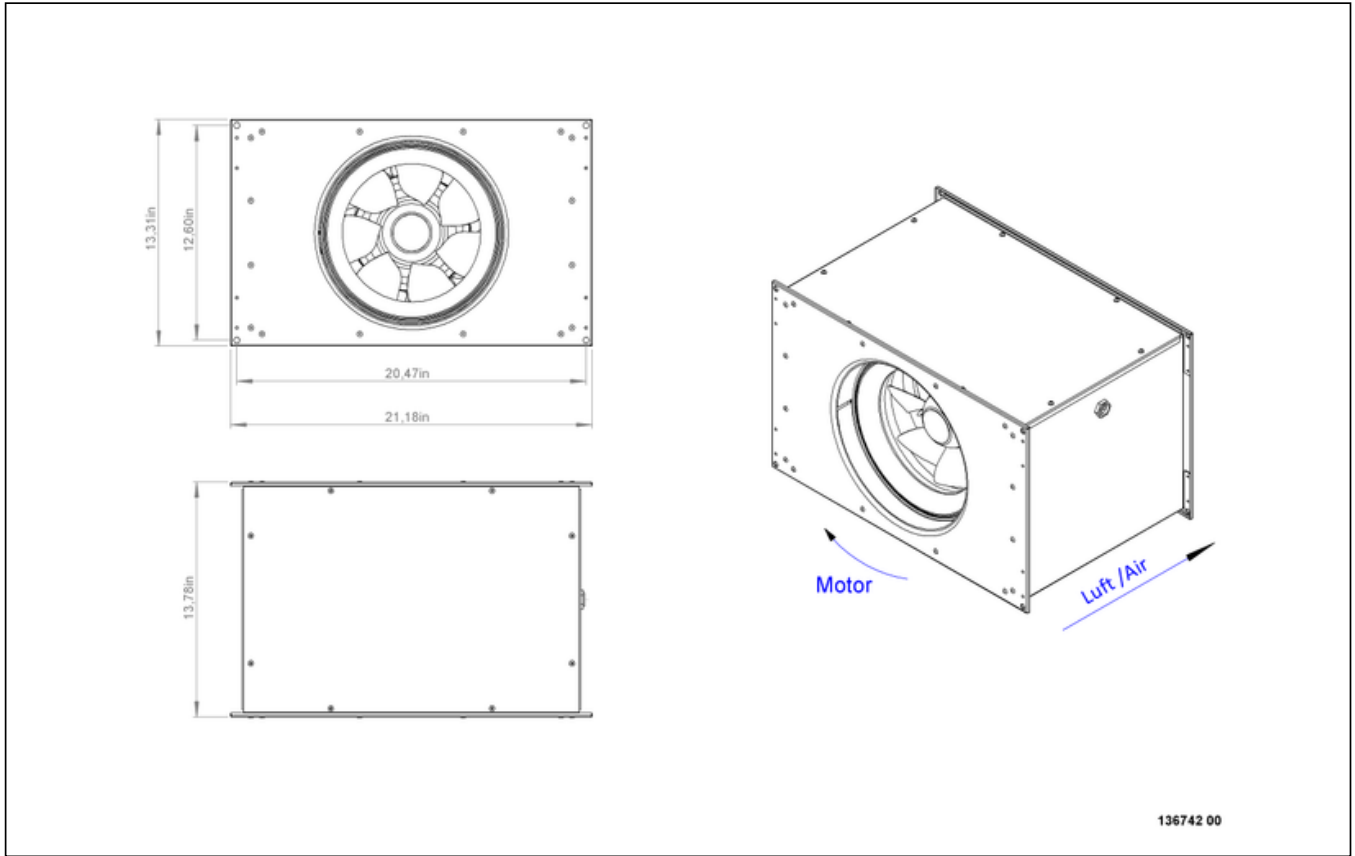
136742



zur Produktseite

EMKI 5030 EC 20

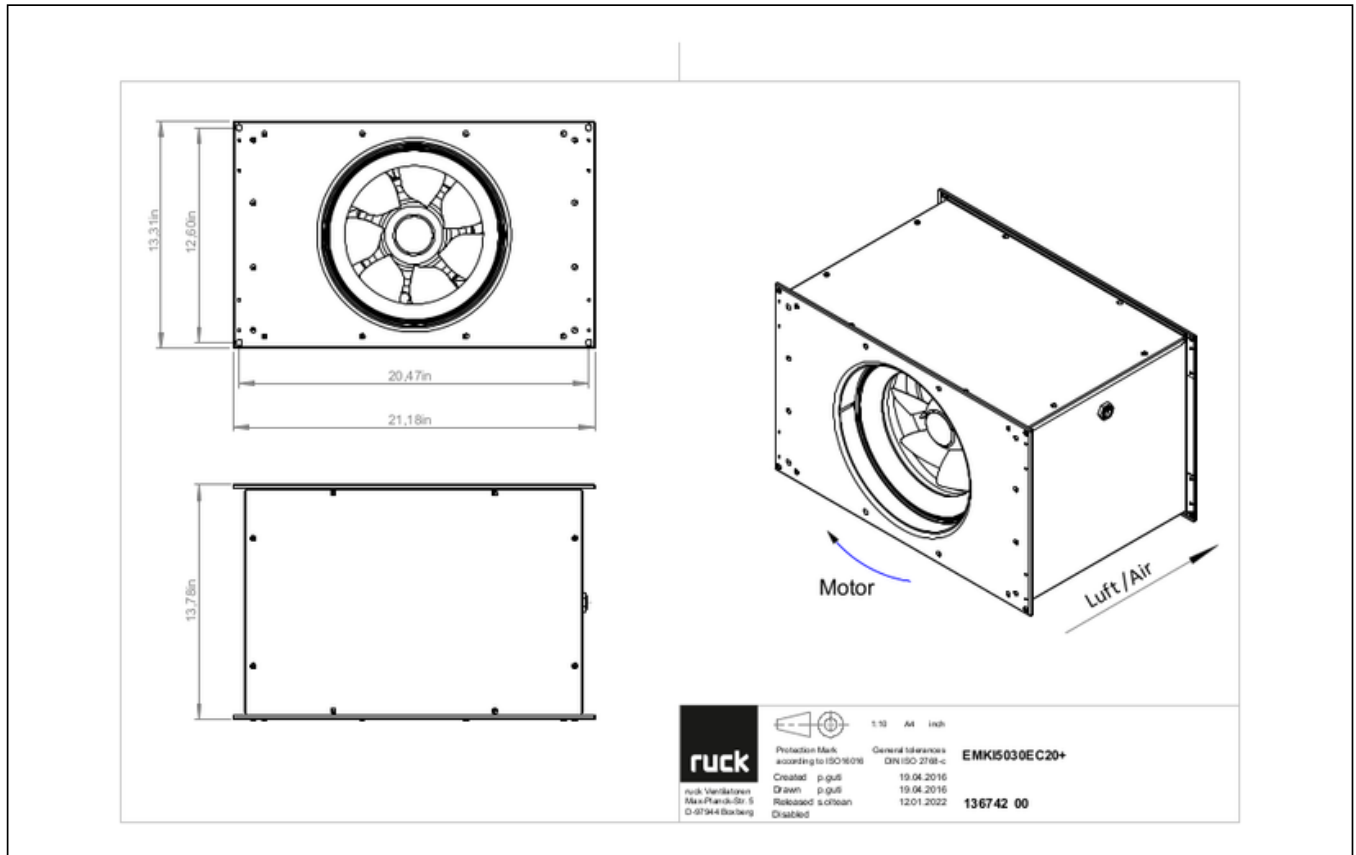
136742



zur Produktseite

EMKI 5030 EC 20

136742



ZUBEHÖR MECHANISCH

VS 5030 | 102805



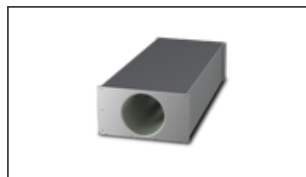
- Verbindungsstutzen, flexibel
- Normprofilflansch P20
- Verzinktes Stahlblech, Kunststoffband (PVC)
- Temperaturbeständig bis 70 °C

VKK 5030 | 103893



- Selbsttätige Verschlussklappe
- Kunststoff, witterungsbeständig
- Temperaturbeständig bis 70 °C

SDE 5030 L01 | 127748



- Kanalschalldämpfer
- Gehäuse aus Sendzimir verzinktem Stahlblech
- Schalldämpfung durch Mineralwolle mit Vliesabdeckung luftseitig
- 20 mm Flanschprofile



ZUBEHÖR ELEKTRISCH

GS 01 | 102787



- Geräteschalter
- $U_{max} = 400\text{ V}$, 50/60 Hz
- Schaltvermögen 400 V 3~ = 5,5 kW
- $I_{max} = 16\text{ A}$

CON P1000 | 115259



- Konstantdruckregelung
- Istwertdarstellung über optionales Bedienteil möglich
- Ausgang 0-10 V DC + Freigabe FU + Sollwert erreicht
- Druckeinstellung mittels Dekadenschalter

MTP 20 | 128146



- Potentiometer 10 k Ω
- Schaltkontakt 1A/250V AC - 2,5A/12V DC
- Max. Umgebungstemperatur 50 °C
- VDE

MTP 30 | 143289



- Stufiger Potentiometer 10 k Ω
- Stufe 1 + 2 einstellbar 10 % - 100 % Vdc
- Stufe 3 100 % Vdc
- Versorgungsspannung +10Vdc

MTP 40 | 147359



- Potentiometer 10 k Ω
- Anschluss im Klemmkasten
- Max. Umgebungstemperatur 50 °C
- VPE: 20 Stück

MTP 50 | 153133



- Potentiometer mit Multifunktionsausgang
- 230 VAC $\pm 10\%$ / 50-60 Hz
- Wählbarer Ausgang: 1-10 VDC / 2-20 mA / 10-100 % PWM
- Min. und max. Ausgangswert einstellbar



zur Produktseite