

EMKI 6030 EC 20

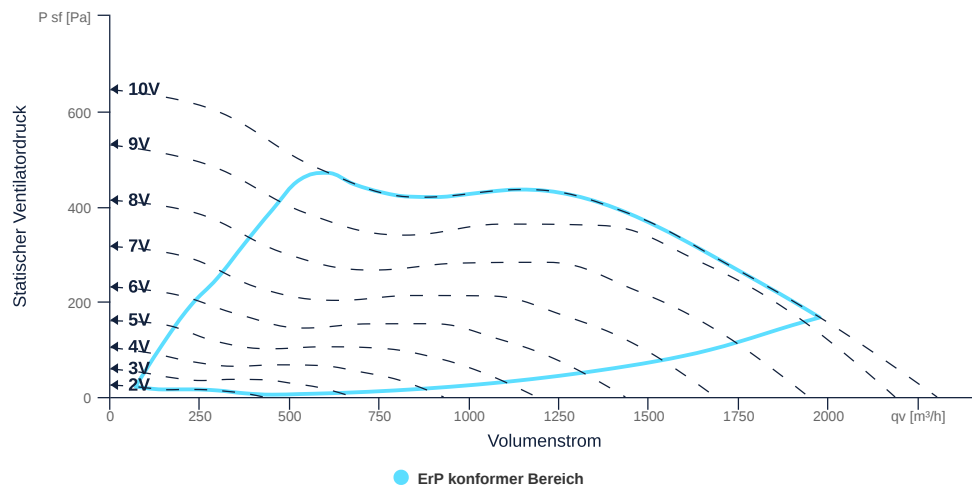
136744

- Wirkungsgradoptimierter Diagonalventilator
- Optimal abgestimmte und CFD-optimierte Aerodynamik
- Schallisoliertes Gehäuse aus verzinktem Stahlblech
- Hocheffizienter EC-Motor, stufenlos regelbar
- Fördermitteltemperatur bis 45 °C im Dauerbetrieb
- Ventilatoreinheit ausbaubar über Revisionsdeckel



KENNFELD

Bezeichnung	Wert	Einheit
Volumenstrom	0	m³/h
Druck	0	Pa



zur Produktseite

ALLGEMEINE DATEN

Bezeichnung	Wert	Einheit	Formelzeichen
ERP konform	Ja		
Zertifizierungen	CE, UKCA		
Kanalmaß	600x300		WxH _{duct}
Rohranschlussdurchmesser (DN)	-		DN
Nennspannung (Gesamtgerät)	230	V	U _{rated}
Anschluss-Phasen (Gesamtgerät)	1~		phase
Absicherung (Gesamtgerät)	6 A		fuse
Gehäusematerial	Stahlblech verzinkt		mat _{casing}
Laufmaterial	Kunststoff		mat _{impeller}
Gewicht	17.94	kg	m
Nennluftvolumenstrom, Nennpunkt m ³ /h	1436.4	m ³ /h	q _{v,nom}
Nennaußendruck, statisch	388.3	Pa	p _{s,nom}
Bauart	Diagonal		Fan _{type}
Kategorie / Einbausituation	A		cat

ERP DATEN (LOT 6)

Bezeichnung	Wert	Einheit	Formelzeichen
Nennluftvolumenstrom, Nennpunkt m ³ /s	0.4	m ³ /s	q _{v,nom}
Tatsächliche elektrische Eingangsleistung, Nennpunkt	0.27	kW	P _{e,nom}
Anströmgeschwindigkeit, Nennpunkt	2.2	m/s	v _{nom}
Nennaußendruck, statisch	388.3	Pa	p _{s,nom}
statischer Wirkungsgrad des Zuluftventilators, Nennpunkt	65.1	%	η _{es,SUP}
Gehäuseschallpegel, Nennpunkt	69	dB(A)	L _{WA2}
Bewertung	Produkt ist konform 2018		



MAXIMALDATEN

Bezeichnung	Wert		Einheit	Formelzeichen
	50 Hz	60 Hz		
Max. Leistungsaufnahme (Gerät)	270	270	W	P _{ed, max}
Max. Betriebsstrom (Gerät)	1.88	1.88	A	I _{ed, max}
Max. Drehzahl	3240	3240	1/min	n _{max}
Max. stat. Wirkungsgrad	54.3	54.3	%	η _{es}
Max. Ventilatorwirkungsgrad	54.7	54.7	%	η _e
Max. Volumenstrom	2300	2300	m ³ /h	Q _{v, max}
Max. stat. Druck	645	645	Pa	p _{sf, max}
Max. Mediumtemperatur	45	45	°C	T _{m, max}
Max. Umgebungstemperatur	45	45	°C	T _{amb, max}
Min. Umgebungstemperatur	-30	-30	°C	T _{amb, min}
Min. Spannung	230	230	V	U _{min}

MOTORDATEN

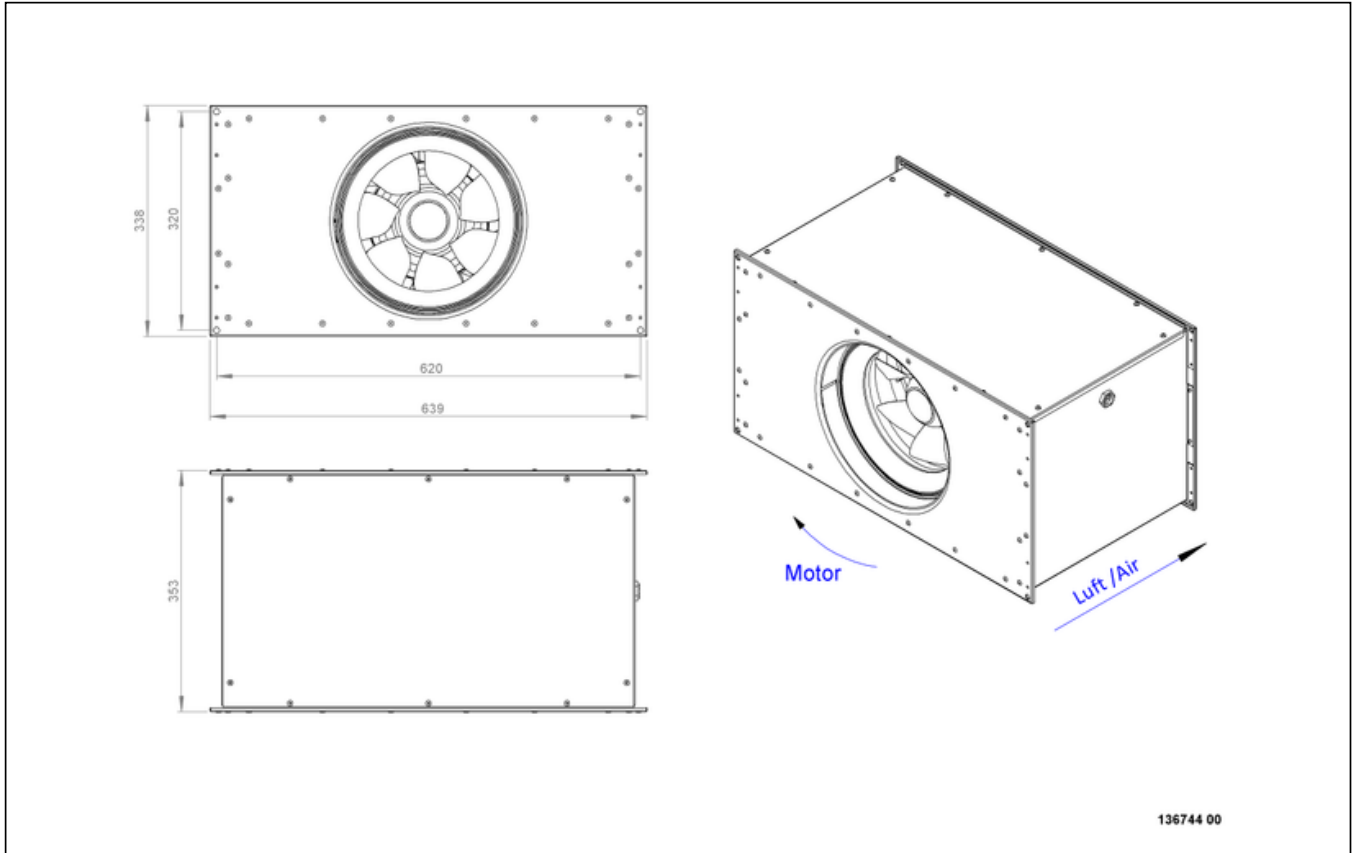
Bezeichnung	Wert		Einheit	Formelzeichen
	50 Hz	60 Hz		
Nennfrequenz (Gerät)		50		f
Motortyp		EC		phase
Regelart		stufenlos		ctrltype
Einbauart		ALM (Außen)		install
Drehrichtung		rechts		rotation
Isolationsklasse		ISO F		ISOclass
Motorschutz		TEC		protectmotor
Schutzklasse		IP33		IP _{motor}
Ist Polumschaltbar		Nein		polexch
Stromversorgungsart		AC 1~		pwrsupmotor
Nennspannung	230	230	V	U _{rated, f1}
Nennstrom	1.72	1.72	A	I _{rated, f1}
Wellenleistung	267	267	W	P _{out, f1}
Drehzahl	3047	3047	1/min	n _{f1}
Min. Temperatur	-30	-30	°C	T _{motor, min}
UL-Zertifizierung Motor		Keine		ULcert



EMKI 6030 EC 20

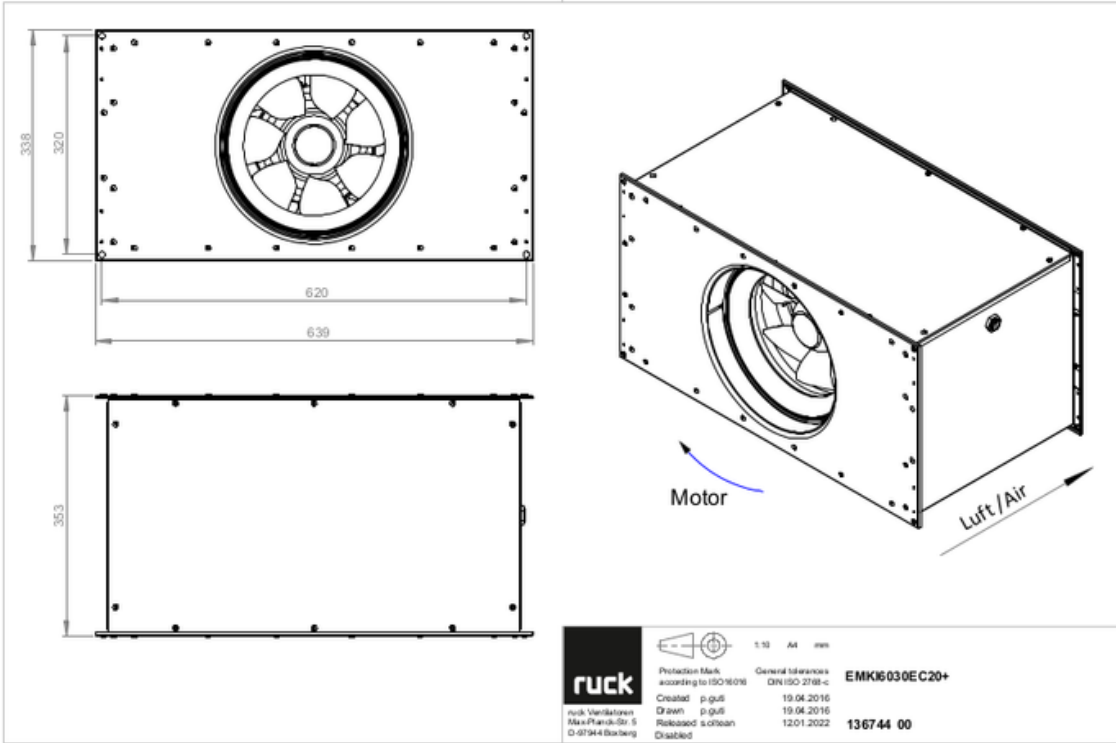
136744

SCHALTPLÄNE / MASSZEICHNUNGEN



EMKI 6030 EC 20

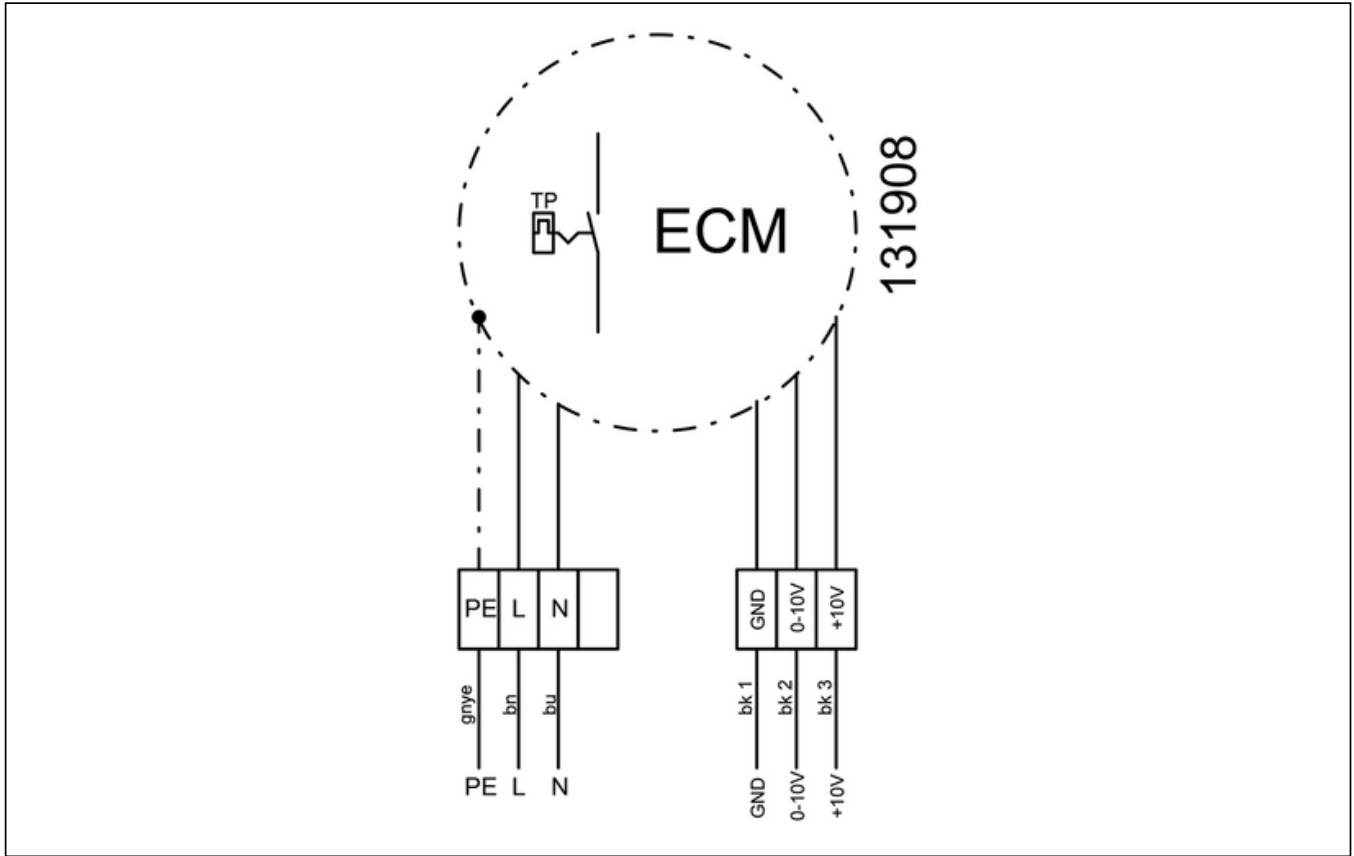
136744



zur Produktseite

EMKI 6030 EC 20

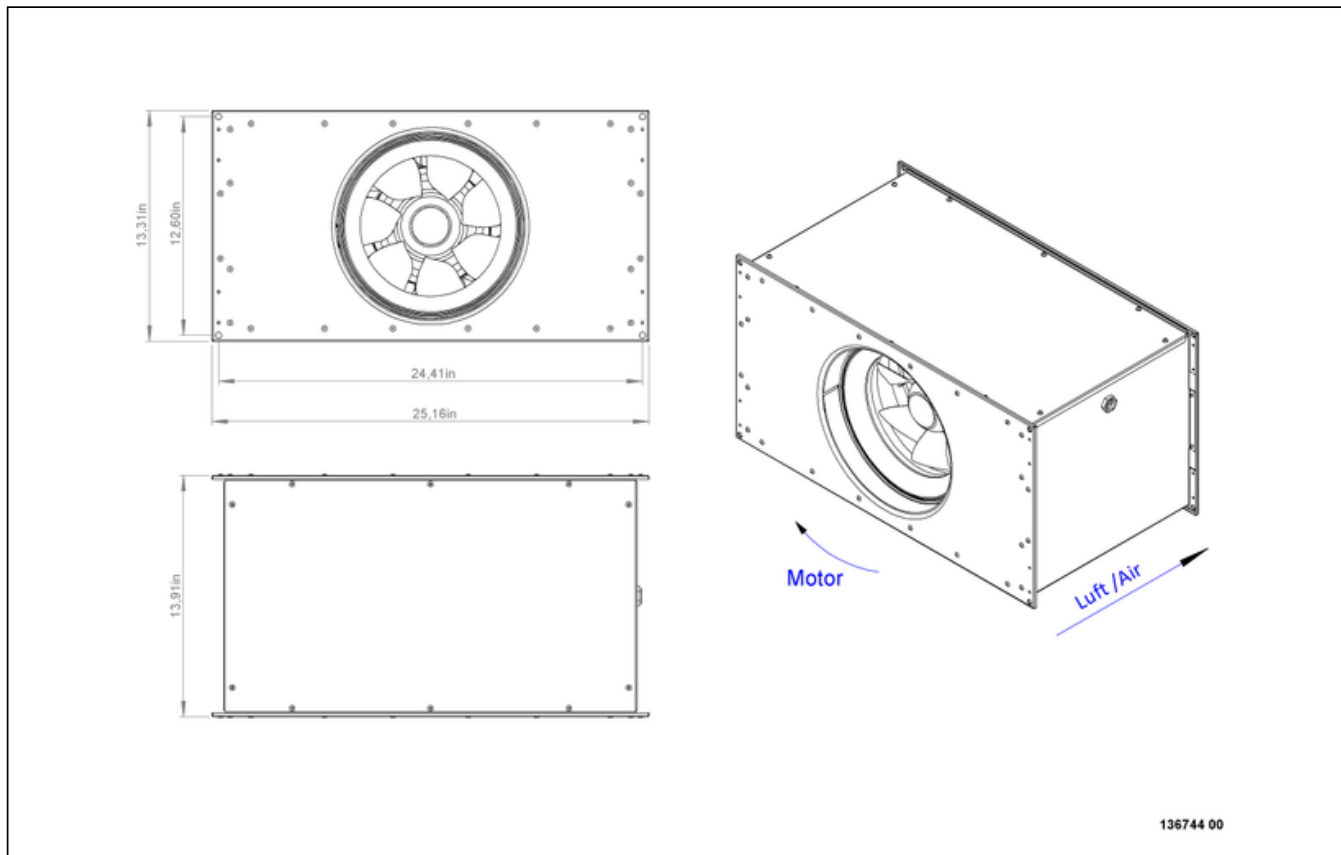
136744



zur Produktseite

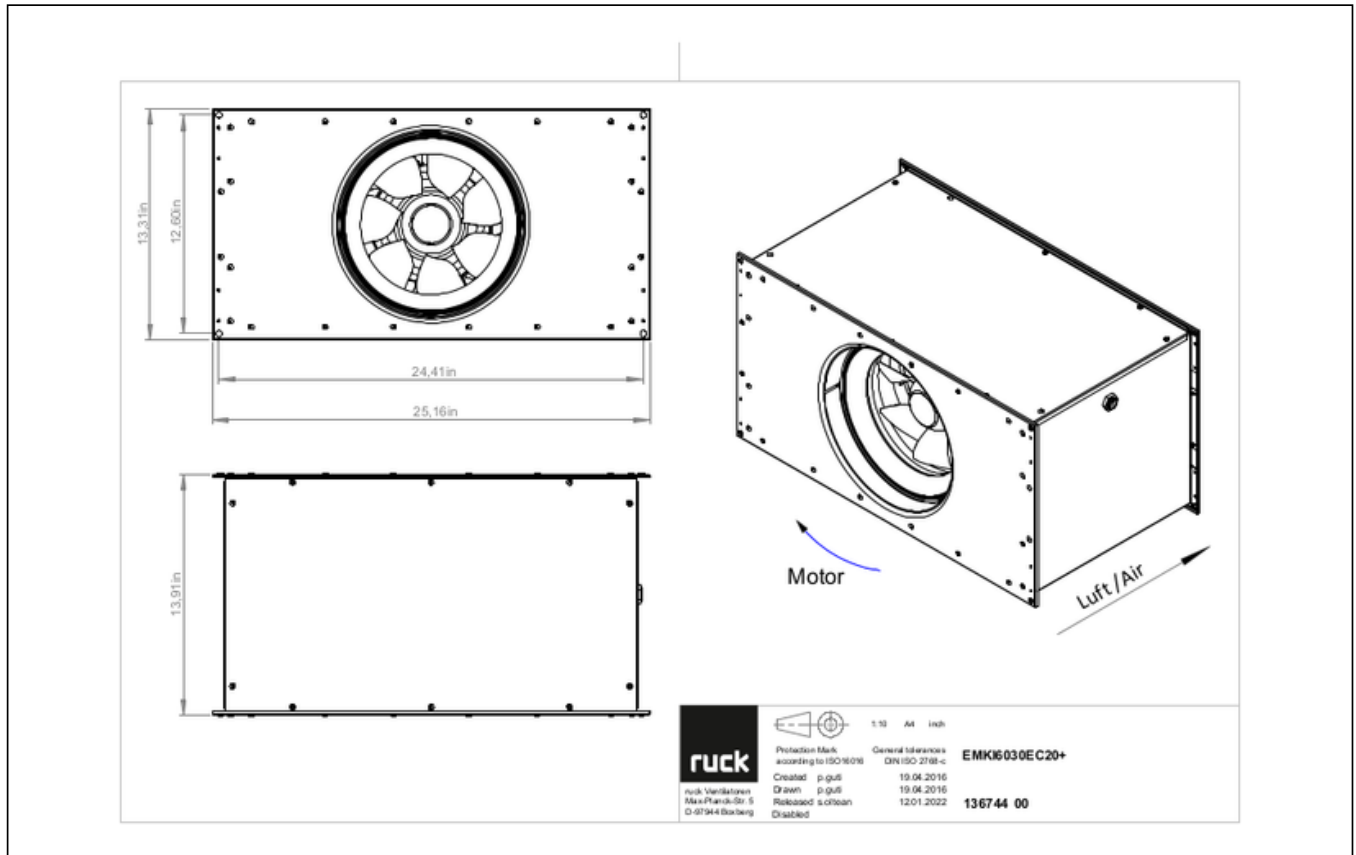
EMKI 6030 EC 20

136744



EMKI 6030 EC 20

136744



ZUBEHÖR MECHANISCH

VS 6030 | 102806



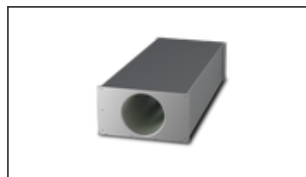
- Verbindungsstutzen, flexibel
- Normprofilflansch P20
- Verzinktes Stahlblech, Kunststoffband (PVC)
- Temperaturbeständig bis 70 °C

VKK 6030 | 103895



- Selbsttätige Verschlussklappe
- Kunststoff, witterungsbeständig
- Temperaturbeständig bis 70 °C

SDE 6030 L01 | 127750



- Kanalschalldämpfer
- Gehäuse aus Sendzimir verzinktem Stahlblech
- Schalldämpfung durch Mineralwolle mit Vliesabdeckung luftseitig
- 20 mm Flanschprofile



EMKI 6030 EC 20

136744

ZUBEHÖR ELEKTRISCH

GS 01 | 102787



- Geräteschalter
- $U_{max} = 400\text{ V}$, 50/60 Hz
- Schaltvermögen $400\text{ V } 3\text{-} = 5,5\text{ kW}$
- $I_{max} = 16\text{ A}$

CON P1000 | 115259



- Konstantdruckregelung
- Istwertdarstellung über optionales Bedienteil möglich
- Ausgang 0-10 V DC + Freigabe FU + Sollwert erreicht
- Druckeinstellung mittels Dekadenschalter

MTP 20 | 128146



- Potentiometer 10 k Ω
- Schaltkontakt 1A/250V AC - 2,5A/12V DC
- Max. Umgebungstemperatur 50 °C
- VDE

MTP 30 | 143289



- Stufiger Potentiometer 10 k Ω
- Stufe 1 + 2 einstellbar 10 % - 100 % Vdc
- Stufe 3 100 % Vdc
- Versorgungsspannung +10Vdc

MTP 40 | 147359



- Potentiometer 10 k Ω
- Anschluss im Klemmkasten
- Max. Umgebungstemperatur 50 °C
- VPE: 20 Stück

MTP 50 | 153133



- Potentiometer mit Multifunktionsausgang
- 230 VAC $\pm 10\%$ / 50-60 Hz
- Wählbarer Ausgang: 1-10 VDC / 2-20 mA / 10-100 % PWM
- Min. und max. Ausgangswert einstellbar



zur Produktseite