

EMKI 6030 EC 21

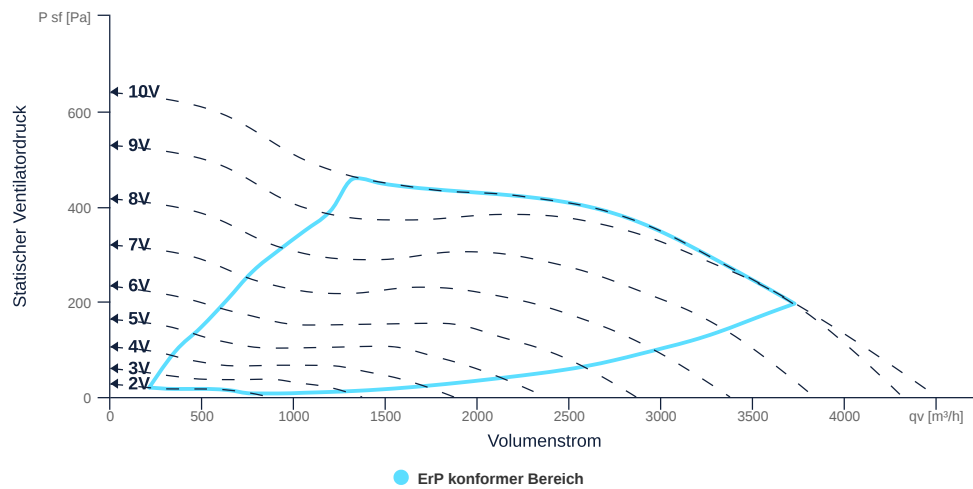
136743

- Wirkungsgradoptimierter Diagonalventilator
- Optimal abgestimmte und CFD-optimierte Aerodynamik
- Schallisoliertes Gehäuse aus verzinktem Stahlblech
- Hocheffizienter EC-Motor, stufenlos regelbar
- Fördermitteltemperatur bis 60 °C im Dauerbetrieb
- Ventilatoreinheit ausbaubar über Revisionsdeckel



KENNFELD

Bezeichnung	Wert	Einheit
Volumenstrom	0	m³/h
Druck	0	Pa



zur Produktseite

ALLGEMEINE DATEN

Bezeichnung	Wert	Einheit	Formelzeichen
ERP konform	Ja		
Zertifizierungen	CE, UKCA		
Kanalmaß	600x300		WxH _{duct}
Rohranschlussdurchmesser (DN)	-		DN
Nennspannung (Gesamtgerät)	230	V	U _{rated}
Anschluss-Phasen (Gesamtgerät)	1~		phase
Absicherung (Gesamtgerät)	6 A		fuse
Gehäusematerial	Stahlblech verzinkt		mat _{casing}
Laufmaterial	Kunststoff		mat _{impeller}
Gewicht	17.94	kg	m
Nennluftvolumenstrom, Nennpunkt m ³ /h	1436.4	m ³ /h	q _{v,nom}
Nennaußendruck, statisch	388.3	Pa	p _{s,nom}
Bauart	Diagonal		Fan _{type}
Kategorie / Einbausituation	A		cat

ERP DATEN (LOT 6)

Bezeichnung	Wert	Einheit	Formelzeichen
Nennluftvolumenstrom, Nennpunkt m ³ /s	0.4	m ³ /s	q _{v,nom}
Tatsächliche elektrische Eingangsleistung, Nennpunkt	0.27	kW	P _{e,nom}
Anströmgeschwindigkeit, Nennpunkt	2.2	m/s	V _{nom}
Nennaußendruck, statisch	388.3	Pa	p _{s,nom}
statischer Wirkungsgrad des Zuluventilators, Nennpunkt	65.1	%	η _{es,SUP}
Gehäuseschallpegel, Nennpunkt	70	dB(A)	LWA2
Bewertung	Produkt ist konform 2018		

MAXIMALDATEN

Bezeichnung	Wert		Einheit	Formelzeichen
	50 Hz	60 Hz		
Max. Leistungsaufnahme (Gerät)	534	534	W	P _{ed, max}
Max. Betriebsstrom (Gerät)	3.65	3.65	A	I _{ed, max}
Max. Drehzahl	3220	3220	1/min	n _{max}
Max. stat. Wirkungsgrad	53.1	53.1	%	η _{es}
Max. Ventilatorwirkungsgrad	54.5	54.5	%	η _e
Max. Volumenstrom	4500	4500	m ³ /h	q _{v, max}
Max. stat. Druck	640	640	Pa	p _{sf, max}
Max. Mediumtemperatur	60	60	°C	T _{m, max}
Max. Umgebungstemperatur	60	60	°C	T _{amb, max}
Min. Umgebungstemperatur	-30	-30	°C	T _{amb, min}



EMKI 6030 EC 21

136743

ruck

MOTORDATEN

Bezeichnung	Wert		Einheit	Formelzeichen
	50 Hz	60 Hz		
Nennfrequenz (Gerät)		50		f
Motortyp		EC		phase
Regelart		stufenlos		ctrltype
Einbauart		ALM (Außen)		install
Drehrichtung		rechts		rotation
Isolationsklasse		ISO F		ISOclass
Motorschutz		TEC		protectmotor
Schutzklasse		IP33		IPmotor
Ist Polumschaltbar		Nein		polexch
Stromversorgungsart		AC 1~		pwrsupmotor
Nennspannung	230	230	V	U _{rated, f1}
Nennstrom	1.72	1.72	A	I _{rated, f1}
Wellenleistung	267	267	W	P _{out, f1}
Drehzahl	3047	3047	1/min	n _{f1}
Min. Temperatur	-30	-30	°C	T _{motor, min}
UL-Zertifizierung Motor		Keine		ULcert

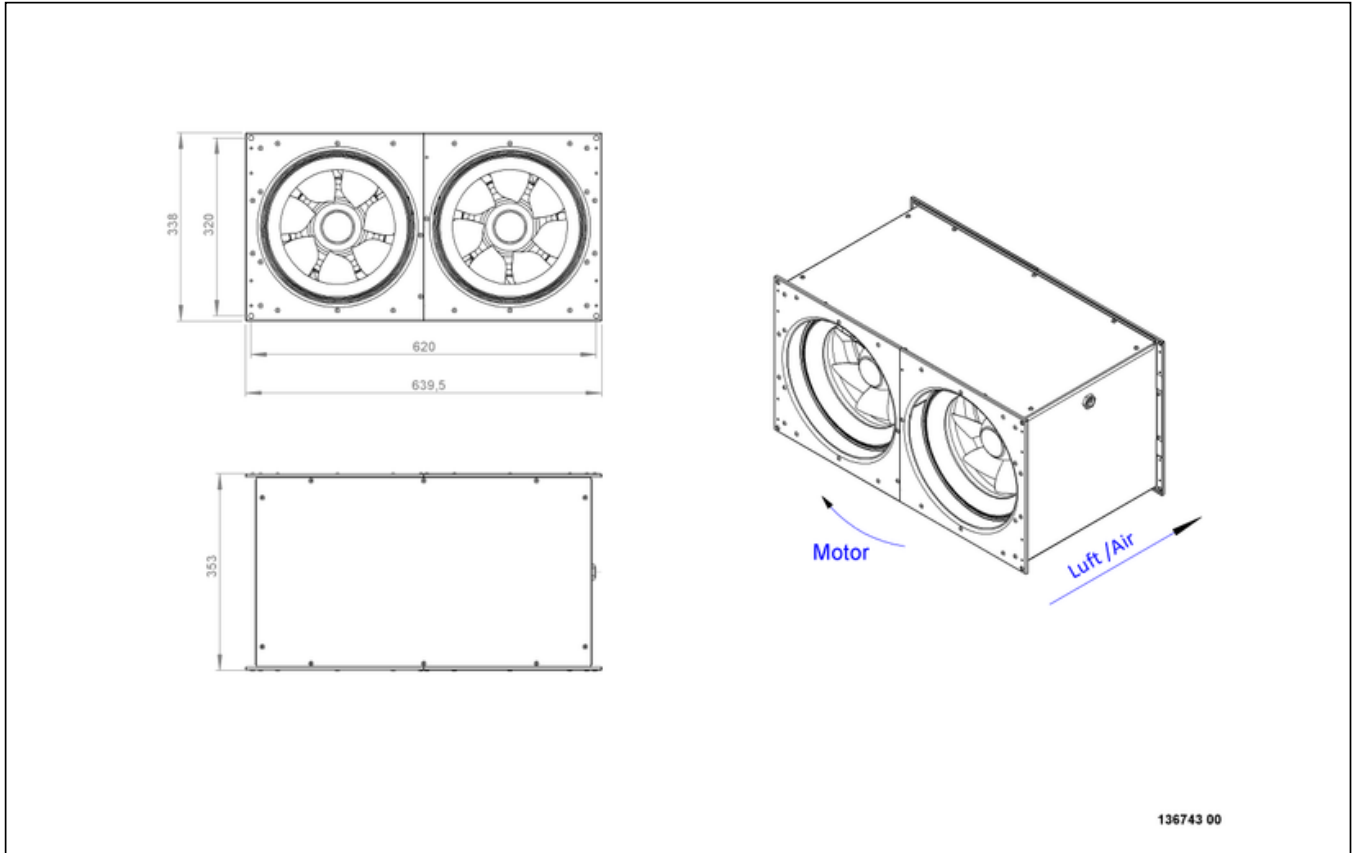


zur Produktseite

EMKI 6030 EC 21

136743

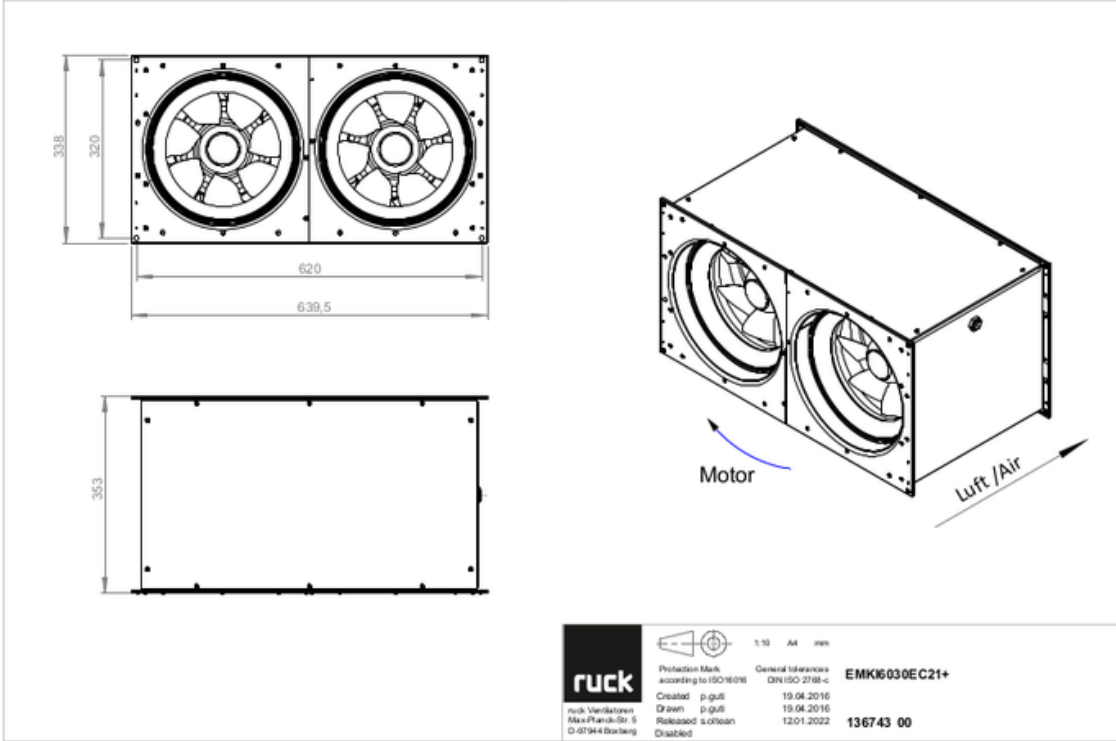
SCHALTPLÄNE / MASSZEICHNUNGEN



zur Produktseite

EMKI 6030 EC 21

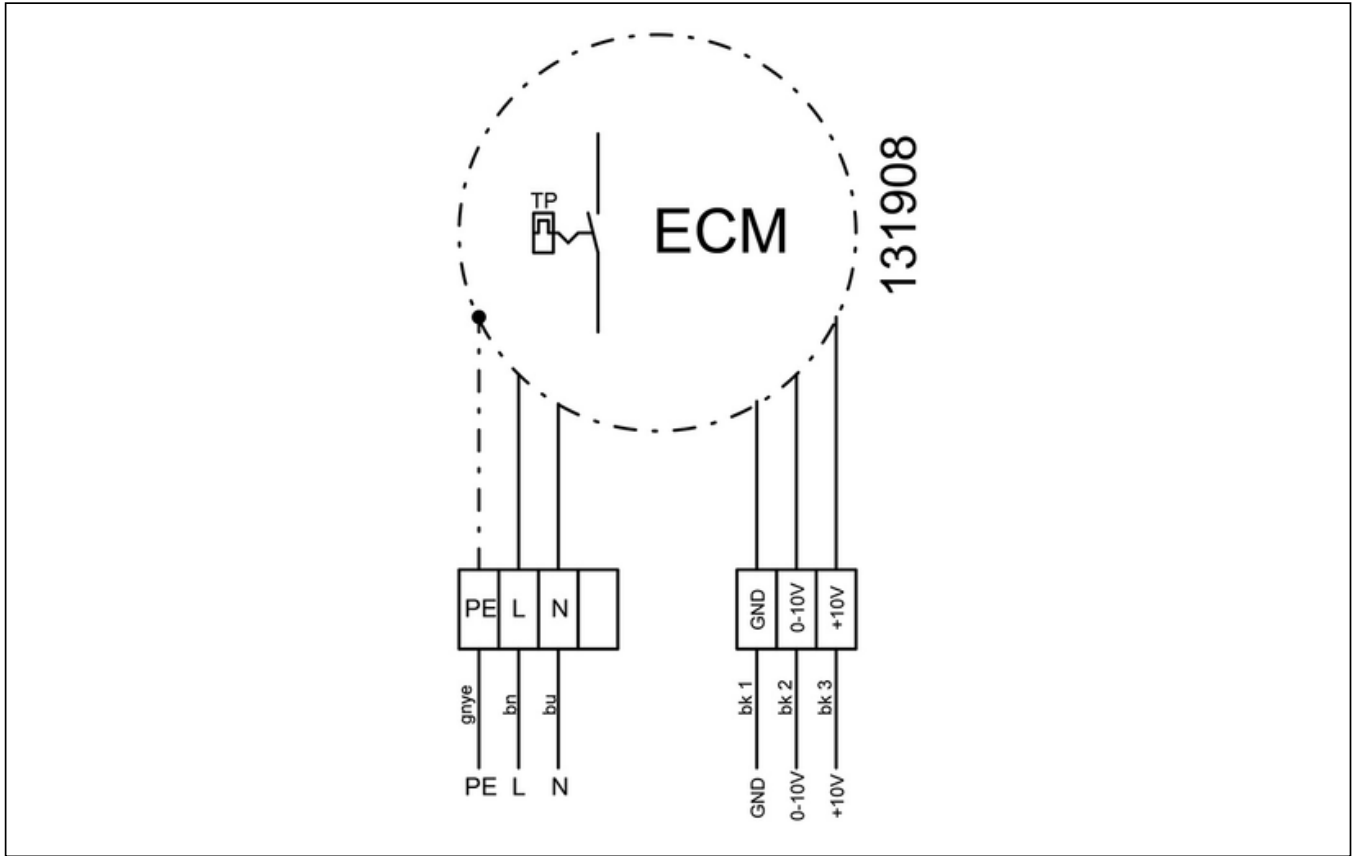
136743



zur Produktseite

EMKI 6030 EC 21

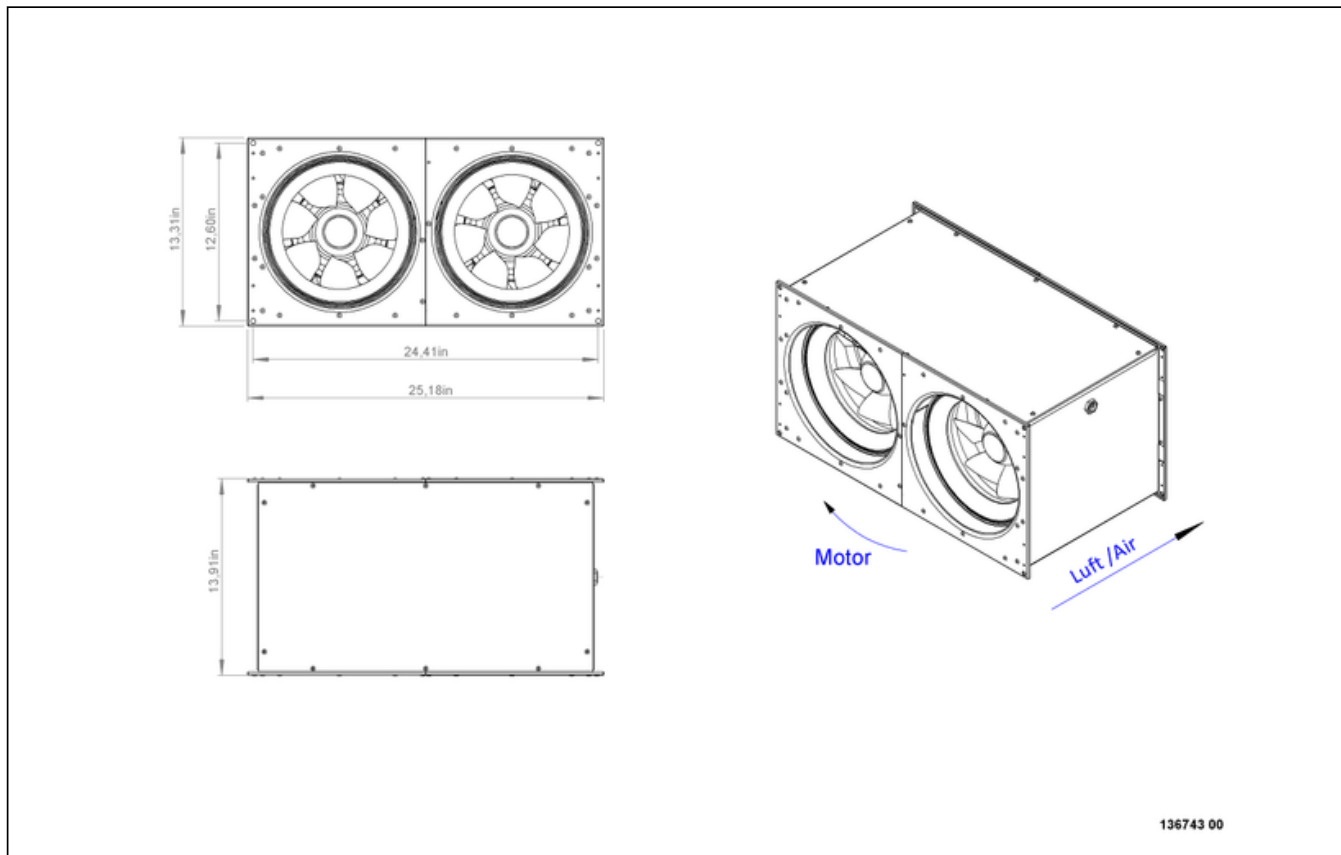
136743



zur Produktseite

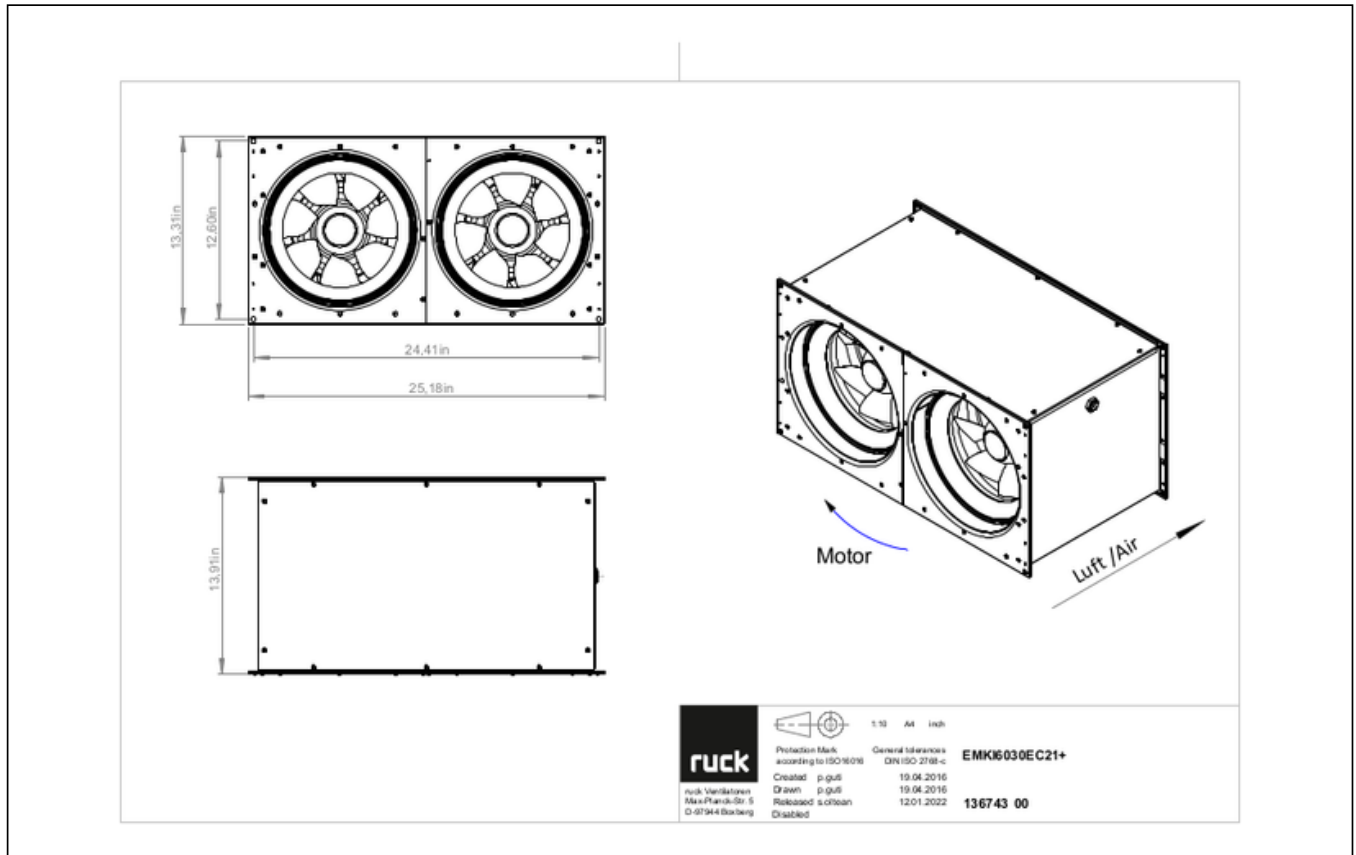
EMKI 6030 EC 21

136743



EMKI 6030 EC 21

136743



ZUBEHÖR MECHANISCH

VS 6030 | 102806



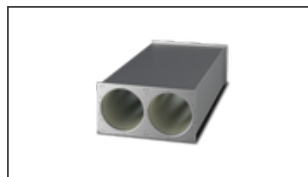
- Verbindungsstutzen, flexibel
- Normprofilflansch P20
- Verzinktes Stahlblech, Kunststoffband (PVC)
- Temperaturbeständig bis 70 °C

VKK 6030 | 103895



- Selbsttätige Verschlussklappe
- Kunststoff, witterungsbeständig
- Temperaturbeständig bis 70 °C

SDE 6030 L02 | 127749



- Kanalschalldämpfer
- Gehäuse aus Sendzimir verzinktem Stahlblech
- Schalldämpfung durch Mineralwolle mit Vliesabdeckung luftseitig
- 20 mm Flanschprofile



ZUBEHÖR ELEKTRISCH

GS 01 | 102787



- Geräteschalter
- $U_{max} = 400\text{ V}$, 50/60 Hz
- Schaltvermögen $400\text{ V } 3\text{-} = 5,5\text{ kW}$
- $I_{max} = 16\text{ A}$

CON P1000 | 115259



- Konstantdruckregelung
- Istwertdarstellung über optionales Bedienteil möglich
- Ausgang 0-10 V DC + Freigabe FU + Sollwert erreicht
- Druckeinstellung mittels Dekadenschalter

MTP 20 | 128146



- Potentiometer 10 k Ω
- Schaltkontakt 1A/250V AC - 2,5A/12V DC
- Max. Umgebungstemperatur 50 °C
- VDE

MTP 30 | 143289



- Stufiger Potentiometer 10 k Ω
- Stufe 1 + 2 einstellbar 10 % - 100 % Vdc
- Stufe 3 100 % Vdc
- Versorgungsspannung +10Vdc

MTP 40 | 147359



- Potentiometer 10 k Ω
- Anschluss im Klemmkasten
- Max. Umgebungstemperatur 50 °C
- VPE: 20 Stück

MTP 50 | 153133



- Potentiometer mit Multifunktionsausgang
- 230 VAC $\pm 10\%$ / 50-60 Hz
- Wählbarer Ausgang: 1-10 VDC / 2-20 mA / 10-100 % PWM
- Min. und max. Ausgangswert einstellbar



zur Produktseite