

EMKI 6035 EC 21

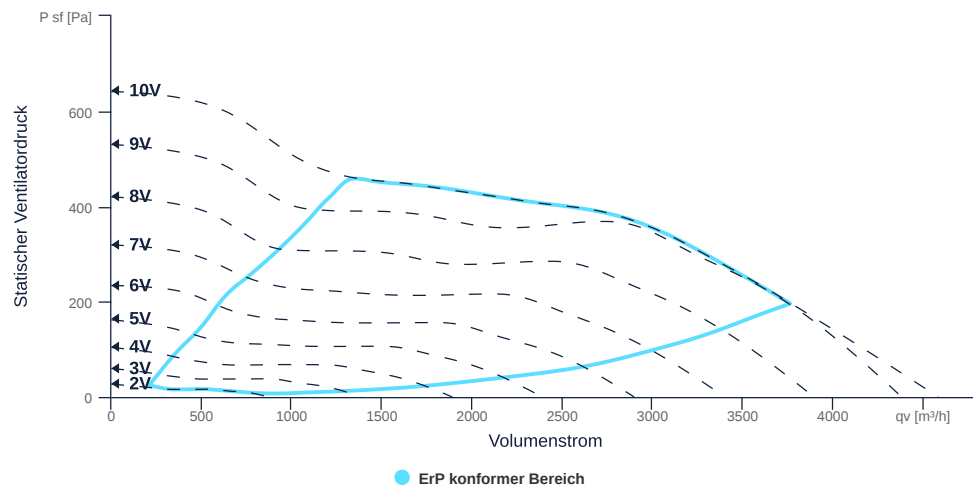
136745

- Wirkungsgradoptimierter Diagonalventilator
- Optimal abgestimmte und CFD-optimierte Aerodynamik
- Schallisoliertes Gehäuse aus verzinktem Stahlblech
- Hocheffizienter EC-Motor, stufenlos regelbar
- Fördermitteltemperatur bis 45 °C im Dauerbetrieb
- Ventilatoreinheit ausbaubar über Revisionsdeckel



KENNFELD

Bezeichnung	Wert	Einheit
Volumenstrom	0	m³/h
Druck	0	Pa



zur Produktseite

ALLGEMEINE DATEN

Bezeichnung	Wert	Einheit	Formelzeichen
ERP konform	Ja		
Zertifizierungen	CE, UKCA		
Kanalmaß	600x350		WxH _{duct}
Rohranschlussdurchmesser (DN)	-		DN
Nennspannung (Gesamtgerät)	230	V	U _{rated}
Anschluss-Phasen (Gesamtgerät)	1~		phase
Absicherung (Gesamtgerät)	6 A		fuse
Gehäusematerial	Stahlblech verzinkt		mat _{casing}
Laufmaterial	Kunststoff		mat _{impeller}
Gewicht	18.9	kg	m
Nennluftvolumenstrom, Nennpunkt m³/h	2818.8	m³/h	q _{v,nom}
Nennaußendruck, statisch	388	Pa	p _{s,nom}
Bauart	Diagonal		Fan _{type}
Kategorie / Einbausituation	A		cat

ERP DATEN (LOT 6)

Bezeichnung	Wert	Einheit	Formelzeichen
Nennluftvolumenstrom, Nennpunkt m³/s	0.78	m³/s	q _{v,nom}
Tatsächliche elektrische Eingangsleistung, Nennpunkt	0.53	kW	P _{e,nom}
Anströmgeschwindigkeit, Nennpunkt	3.7	m/s	v _{nom}
Nennaußendruck, statisch	388	Pa	p _{s,nom}
statischer Wirkungsgrad des Zuluftventilators, Nennpunkt	65.1	%	η _{es,SUP}
Gehäuseschallpegel, Nennpunkt	67	dB(A)	L _{WA2}
Bewertung	Produkt ist konform 2018		



MAXIMALDATEN

Bezeichnung	Wert		Einheit	Formelzeichen
	50 Hz	60 Hz		
Max. Leistungsaufnahme (Gerät)	534	534	W	P _{ed, max}
Max. Betriebsstrom (Gerät)	3.66	3.66	A	I _{ed, max}
Max. Drehzahl	3220	3220	1/min	n _{max}
Max. stat. Wirkungsgrad	54.2	54.2	%	η _{es}
Max. Ventilatorwirkungsgrad	55.1	55.1	%	η _e
Max. Volumenstrom	4580	4580	m ³ /h	Q _{v, max}
Max. stat. Druck	640	640	Pa	p _{sf, max}
Max. Mediumtemperatur	45	45	°C	T _{m, max}
Max. Umgebungstemperatur	45	45	°C	T _{amb, max}
Min. Umgebungstemperatur	-30	-30	°C	T _{amb, min}
Min. Spannung	230	230	V	U _{min}

MOTORDATEN

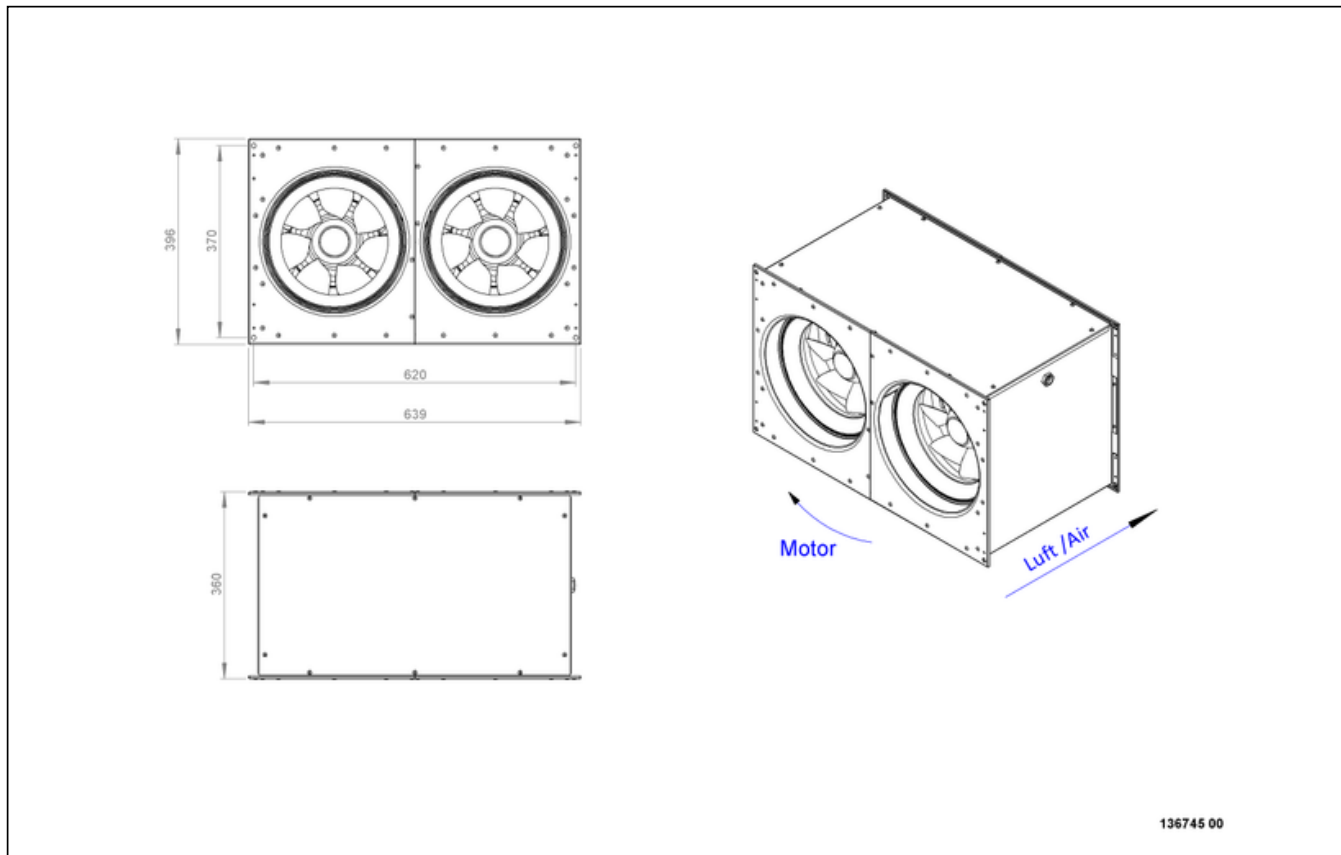
Bezeichnung	Wert		Einheit	Formelzeichen
	50 Hz	60 Hz		
Nennfrequenz (Gerät)		50		f
Motortyp		EC		phase
Regelart		stufenlos		ctrltype
Einbauart		ALM (Außen)		install
Drehrichtung		rechts		rotation
Isolationsklasse		ISO F		ISOclass
Motorschutz		TEC		protectmotor
Schutzklasse		IP33		IP _{motor}
Ist Polumschaltbar		Nein		polexch
Stromversorgungsart		AC 1~		pwrsupmotor
Nennspannung	230	230	V	U _{rated, f1}
Nennstrom	1.72	1.72	A	I _{rated, f1}
Wellenleistung	267	267	W	P _{out, f1}
Drehzahl	3047	3047	1/min	n _{f1}
Min. Temperatur	-30	-30	°C	T _{motor, min}
UL-Zertifizierung Motor		Keine		ULcert



EMKI 6035 EC 21

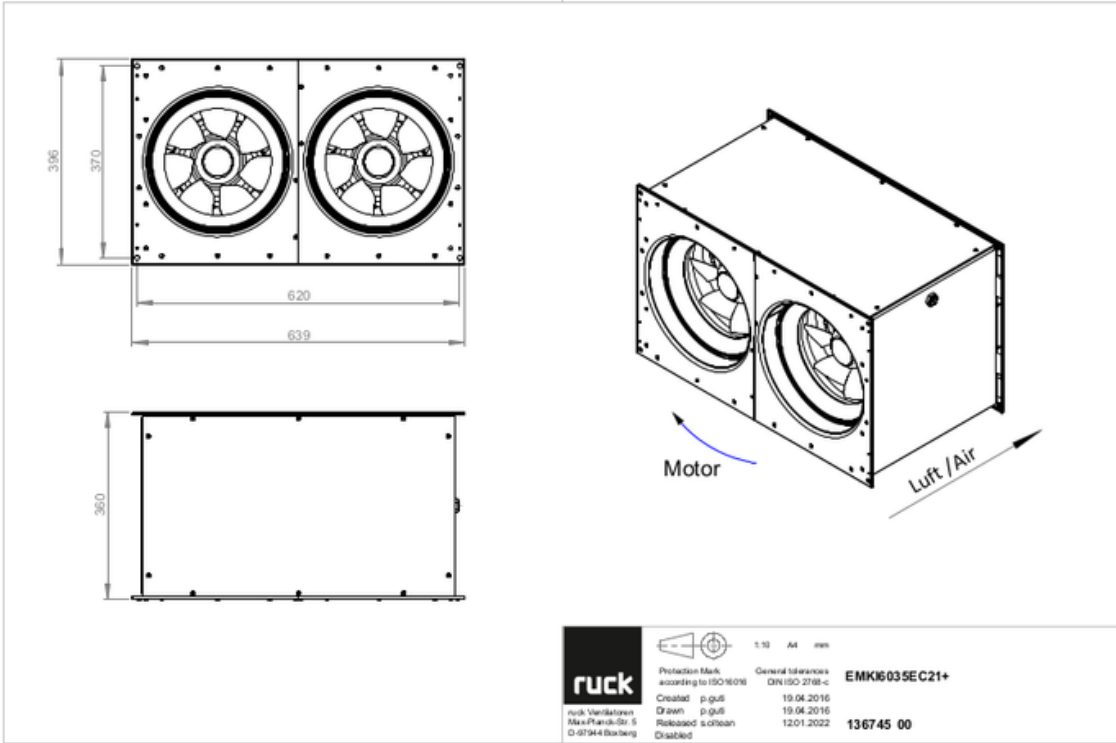
136745

SCHALTPLÄNE / MASSZEICHNUNGEN



EMKI 6035 EC 21

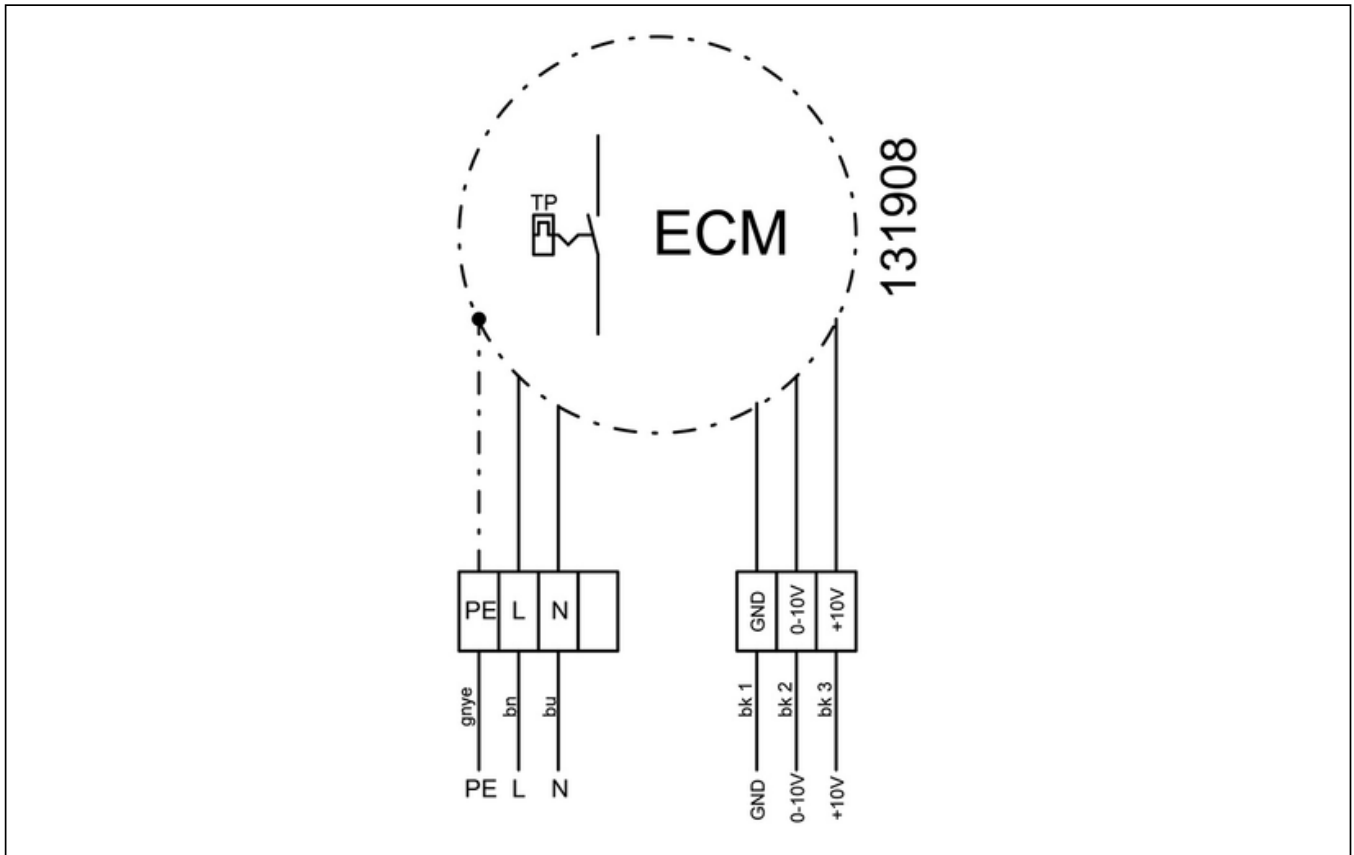
136745



zur Produktseite

EMKI 6035 EC 21

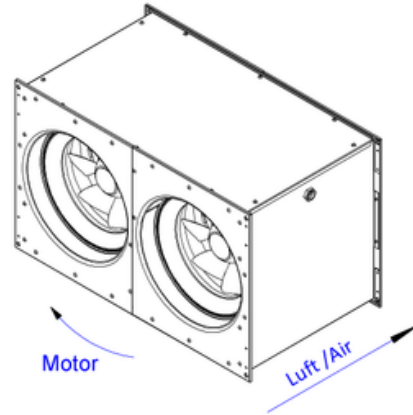
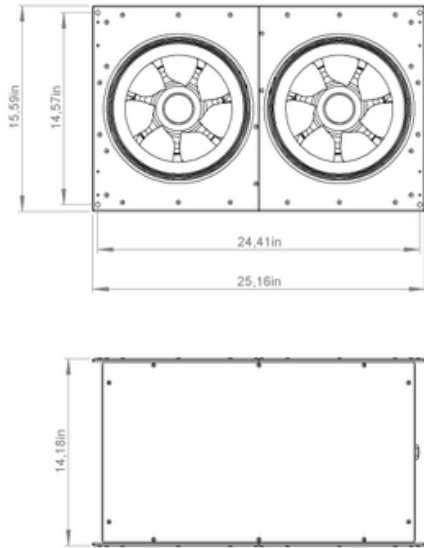
136745



zur Produktseite

EMKI 6035 EC 21

136745

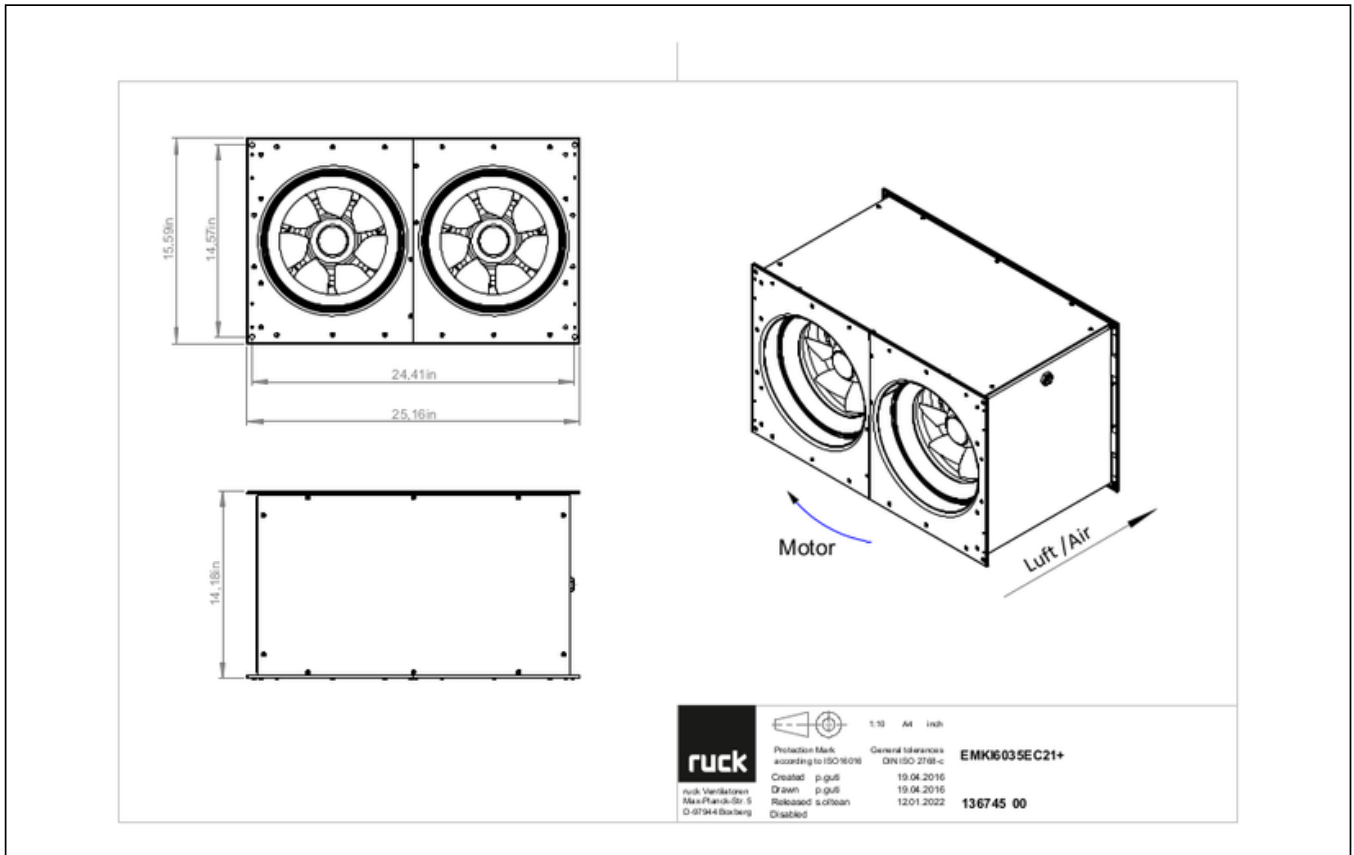


136745 00



EMKI 6035 EC 21

136745



ZUBEHÖR MECHANISCH

VS 6035 | 102808



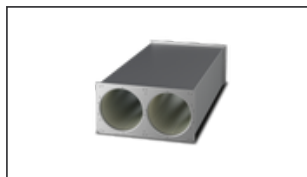
- Verbindungsstutzen, flexibel
- Normprofilflansch P20
- Verzinktes Stahlblech, Kunststoffband (PVC)
- Temperaturbeständig bis 70 °C

VKK 6035 | 103892



- Selbsttätige Verschlussklappe
- Kunststoff, witterungsbeständig
- Temperaturbeständig bis 70 °C

SDE 6035 L02 | 127751



- Kanalschalldämpfer
- Gehäuse aus Sendzimir verzinktem Stahlblech
- Schalldämpfung durch Mineralwolle mit Vliesabdeckung luftseitig
- 20 mm Flanschprofile



ZUBEHÖR ELEKTRISCH

GS 01 | 102787



- Geräteschalter
- $U_{max} = 400\text{ V}$, 50/60 Hz
- Schaltvermögen $400\text{ V } 3\text{-} = 5,5\text{ kW}$
- $I_{max} = 16\text{ A}$

CON P1000 | 115259



- Konstantdruckregelung
- Istwertdarstellung über optionales Bedienteil möglich
- Ausgang 0-10 V DC + Freigabe FU + Sollwert erreicht
- Druckeinstellung mittels Dekadenschalter

MTP 20 | 128146



- Potentiometer 10 k Ω
- Schaltkontakt 1A/250V AC - 2,5A/12V DC
- Max. Umgebungstemperatur 50 °C
- VDE

MTP 30 | 143289



- Stufiger Potentiometer 10 k Ω
- Stufe 1 + 2 einstellbar 10 % - 100 % Vdc
- Stufe 3 100 % Vdc
- Versorgungsspannung +10Vdc

MTP 40 | 147359



- Potentiometer 10 k Ω
- Anschluss im Klemmkasten
- Max. Umgebungstemperatur 50 °C
- VPE: 20 Stück

MTP 50 | 153133



- Potentiometer mit Multifunktionsausgang
- 230 VAC $\pm 10\%$ / 50-60 Hz
- Wählbarer Ausgang: 1-10 VDC / 2-20 mA / 10-100 % PWM
- Min. und max. Ausgangswert einstellbar

