

EMKI 6035 EC 22

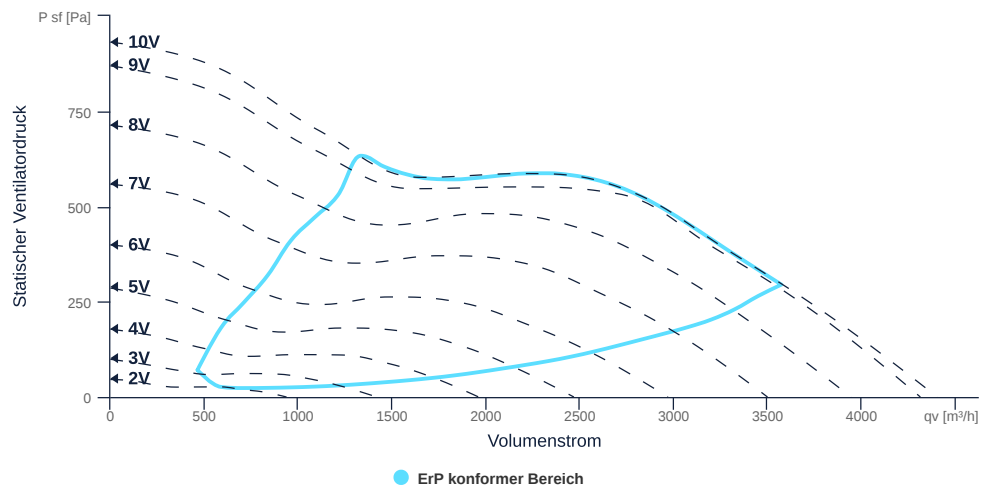
136752

- Wirkungsgradoptimierter Diagonalventilator
- Optimal abgestimmte und CFD-optimierte Aerodynamik
- Schallsoliertes Gehäuse aus verzinktem Stahlblech
- Hocheffizienter EC-Motor, stufenlos regelbar
- Fördermitteltemperatur bis 60 °C im Dauerbetrieb
- Ventilatoreinheit ausbaubar über Revisionsdeckel



KENNFELD

Bezeichnung	Wert	Einheit
Volumenstrom	0	m³/h
Druck	0	Pa



zur Produktseite

ALLGEMEINE DATEN

Bezeichnung	Wert	Einheit	Formelzeichen
ERP konform	Ja		
Zertifizierungen	CE, UKCA		
Kanalmaß	600x350		WxH _{duct}
Rohranschlussdurchmesser (DN)	-		DN
Nennspannung (Gesamtgerät)	230	V	U _{rated}
Anschluss-Phasen (Gesamtgerät)	1~		phase
Absicherung (Gesamtgerät)	6 A		fuse
Gehäusematerial	Stahlblech verzinkt		mat _{casing}
Laufmaterial	Kunststoff		mat _{impeller}
Gewicht	17.5	kg	m
Nennluftvolumenstrom, Nennpunkt m³/h	2725.2	m³/h	q _{v,nom}
Nennaußendruck, statisch	533.6	Pa	ps <sub,nom< sub=""></sub,nom<>
Bauart	Diagonal		Fan _{type}
Kategorie / Einbausituation	A		cat

ERP DATEN (LOT 6)

Bezeichnung	Wert	Einheit	Formelzeichen
Nennluftvolumenstrom, Nennpunkt m³/s	0.76	m³/s	q _{v,nom}
Tatsächliche elektrische Eingangsleistung, Nennpunkt	0.69	kW	Pe <sub,nom< sub=""></sub,nom<>
Anströmgeschwindigkeit, Nennpunkt	3.6	m/s	v _{nom}
Nennaußendruck, statisch	533.6	Pa	ps <sub,nom< sub=""></sub,nom<>
statischer Wirkungsgrad des Zuluftventilators, Nennpunkt	63.4	%	η _{es,SUP}
Gehäuseschallpegel, Nennpunkt	66	dB(A)	LWA2
Bewertung	Produkt ist konform 2018		



MAXIMALDATEN

Bezeichnung	Wert		Einheit	Formelzeichen
	50 Hz	60 Hz		
Max. Leistungsaufnahme (Gerät)	716	716	W	P _{ed, max}
Max. Betriebsstrom (Gerät)	3.29	3.29	A	I _{ed, max}
Max. Drehzahl	3010	3010	1/min	n _{max}
Max. stat. Wirkungsgrad	54.9	54.9	%	η _{es}
Max. Ventilatorwirkungsgrad	55.7	55.7	%	η _e
Max. Volumenstrom	4390	4390	m ³ /h	Q _{v, max}
Max. stat. Druck	920	920	Pa	p _{sf, max}
Max. Mediumtemperatur	60	60	°C	T _{m, max}
Max. Umgebungstemperatur	60	60	°C	T _{amb, max}
Min. Umgebungstemperatur	-25	-25	°C	T _{amb, min}
Min. Spannung	230	230	V	U _{min}

MOTORDATEN

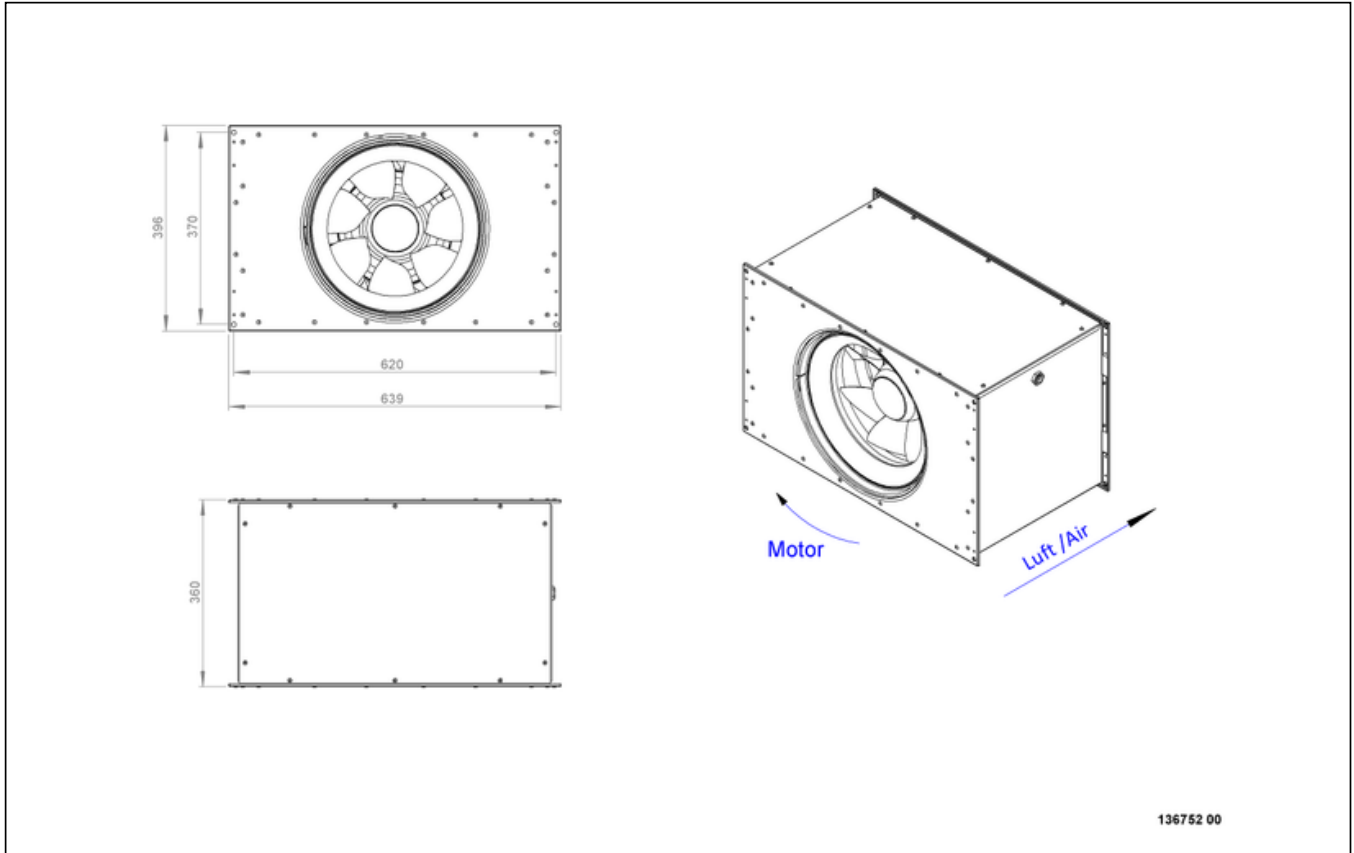
Bezeichnung	Wert		Einheit	Formelzeichen
	50 Hz	60 Hz		
Nennfrequenz (Gerät)		50		f
Motortyp		EC		phase
Regelart		stufenlos		ctrltype
Einbauart		ALM (Außen)		install
Drehrichtung		rechts		rotation
Isolationsklasse		ISO F		ISOclass
Motorschutz		TEC		protectmotor
Schutzklasse		IP20		IP _{motor}
Ist Polumschaltbar		Nein		polexch
Stromversorgungsart		AC 1~		pwrsupmotor
Nennspannung	230	230	V	U _{rated, f1}
Nennstrom	3.3	3.3	A	I _{rated, f1}
Wellenleistung	600	600	W	P _{out, f1}
Drehzahl	2300	2300	1/min	n _{f1}
Min. Temperatur	-25	-25	°C	T _{motor, min}
UL-Zertifizierung Motor		UL recognized		ULcert



EMKI 6035 EC 22

136752

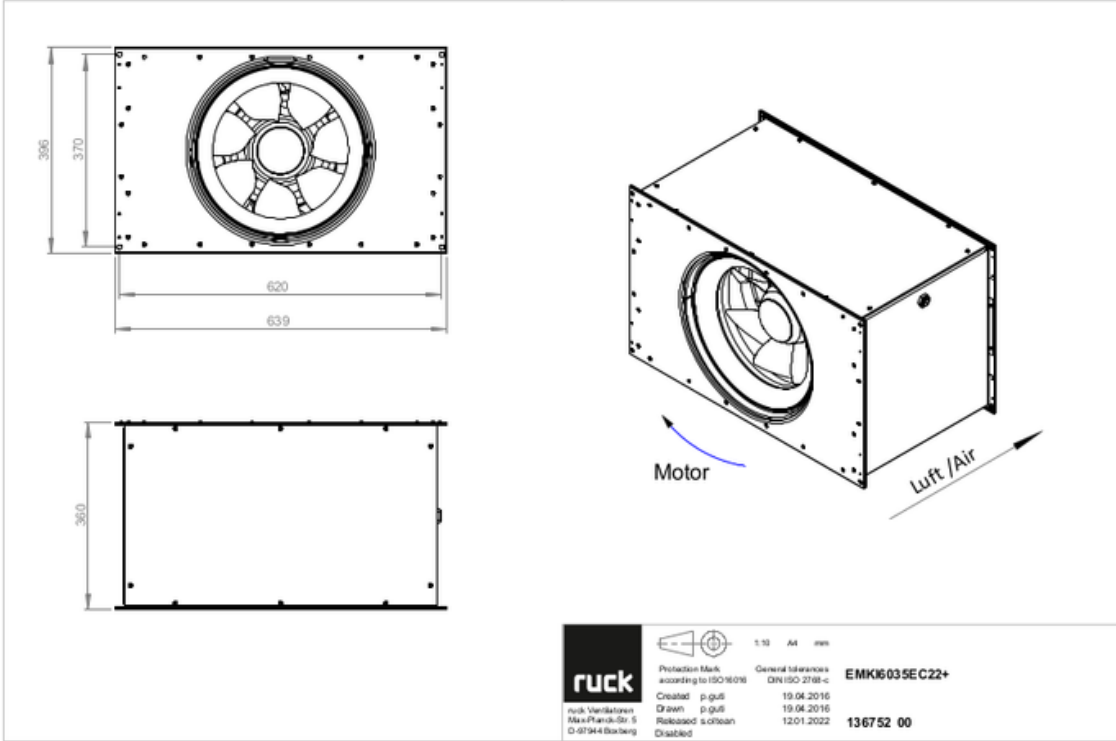
SCHALTPLÄNE / MASSZEICHNUNGEN



zur Produktseite

EMKI 6035 EC 22

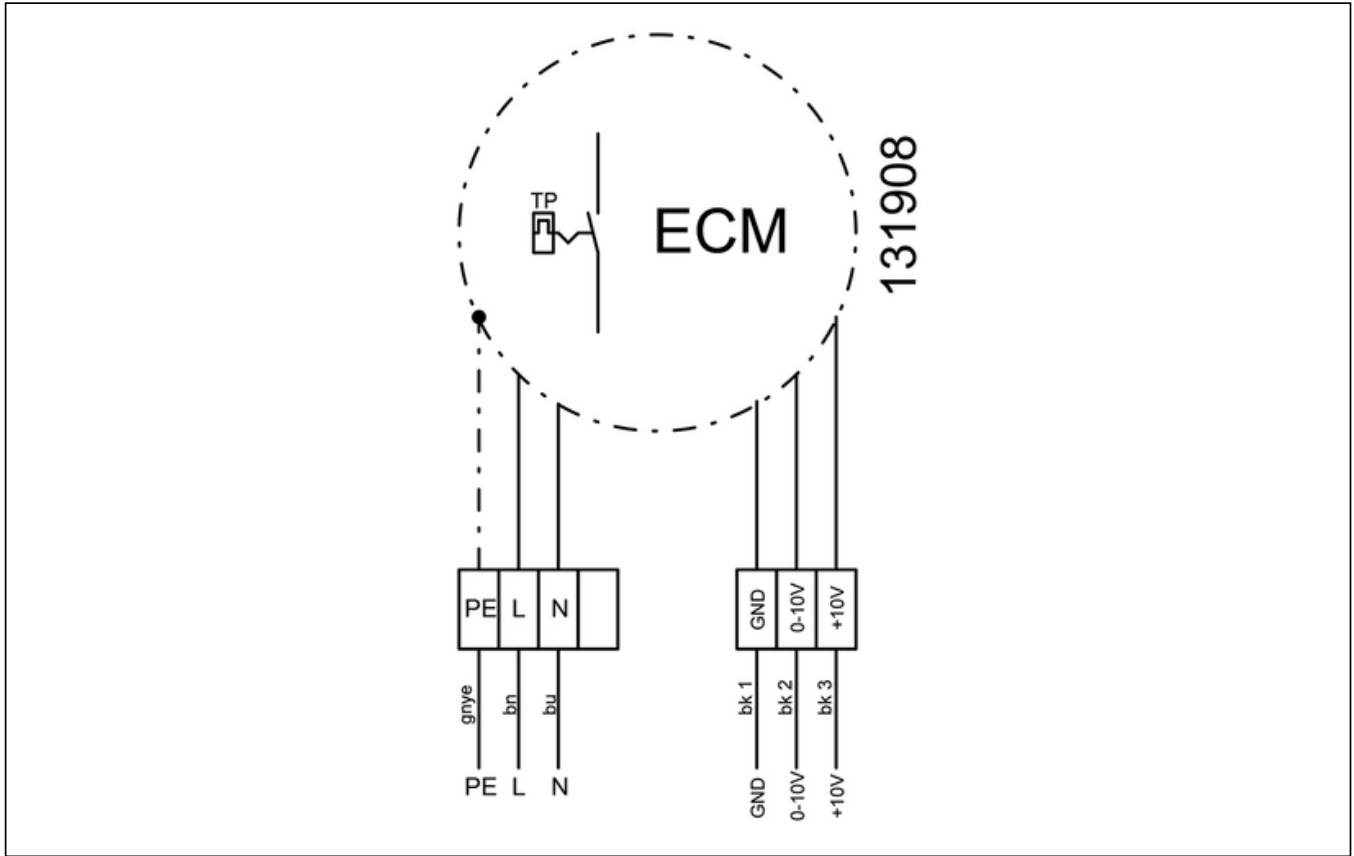
136752



zur Produktseite

EMKI 6035 EC 22

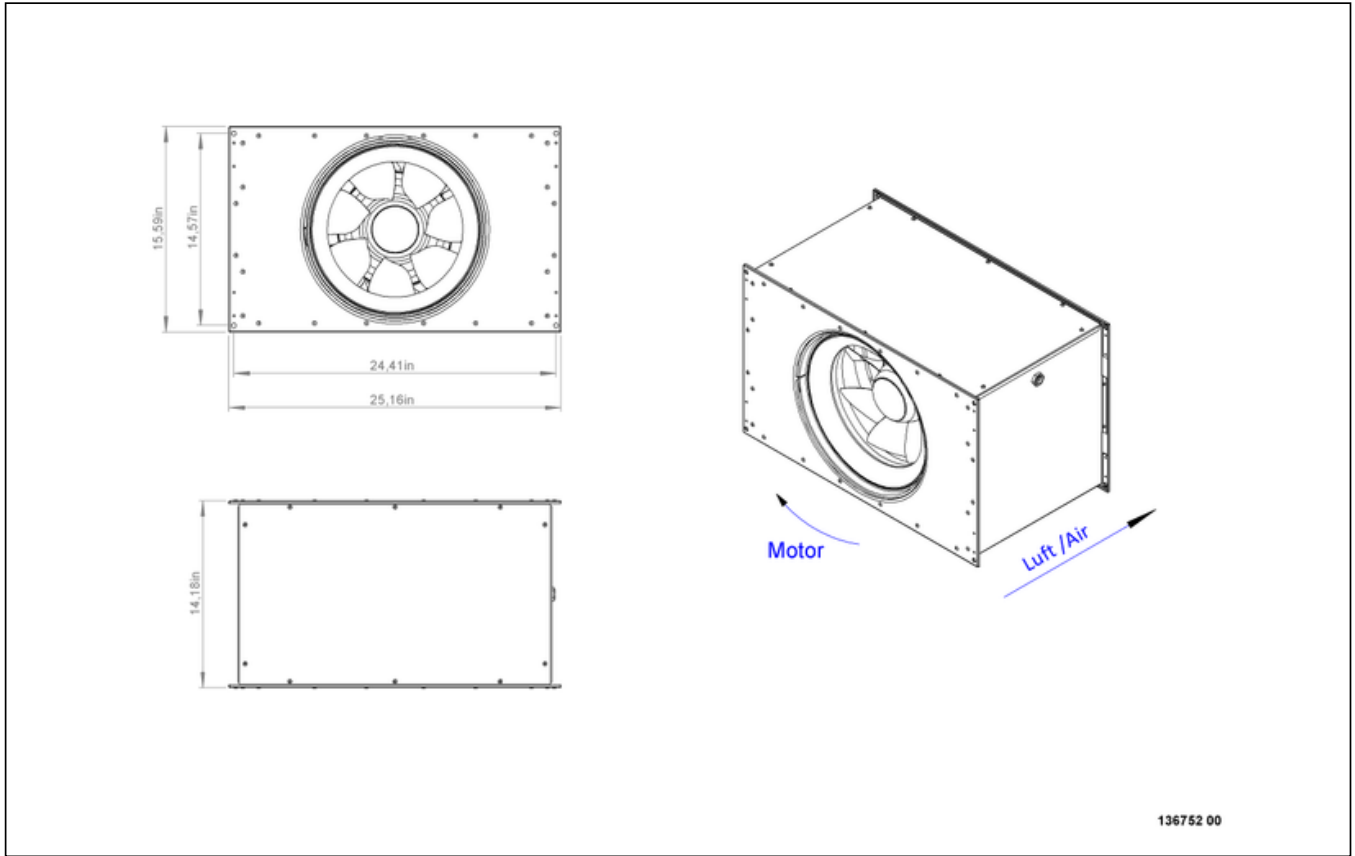
136752



zur Produktseite

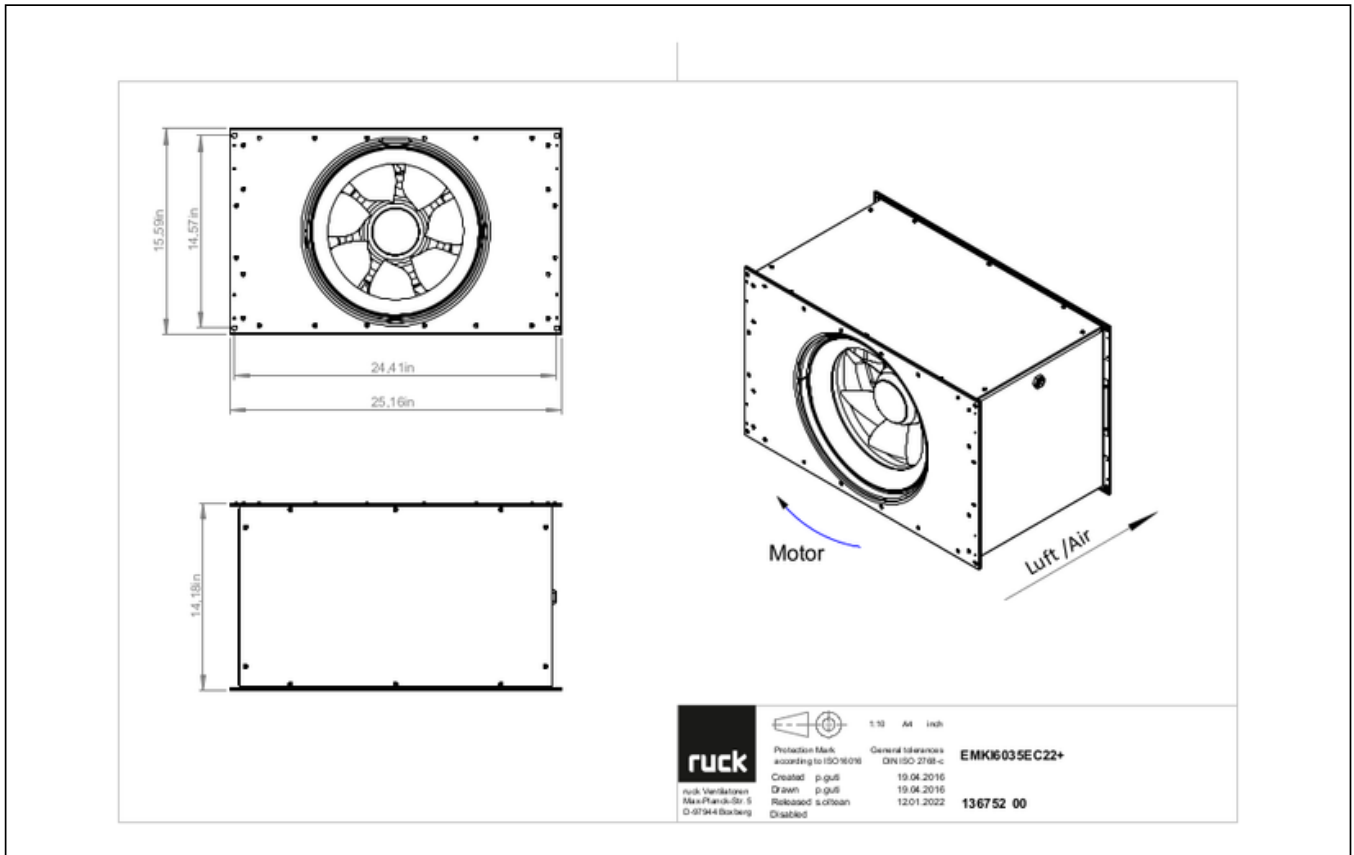
EMKI 6035 EC 22

136752



EMKI 6035 EC 22

136752



ZUBEHÖR MECHANISCH

VS 6035 | 102808



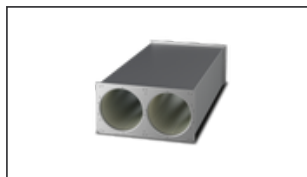
- Verbindungsstutzen, flexibel
- Normprofilflansch P20
- Verzinktes Stahlblech, Kunststoffband (PVC)
- Temperaturbeständig bis 70 °C

VKK 6035 | 103892



- Selbsttätige Verschlussklappe
- Kunststoff, witterungsbeständig
- Temperaturbeständig bis 70 °C

SDE 6035 L02 | 127751



- Kanalschalldämpfer
- Gehäuse aus Sendzimir verzinktem Stahlblech
- Schalldämpfung durch Mineralwolle mit Vliesabdeckung luftseitig
- 20 mm Flanschprofile



ZUBEHÖR ELEKTRISCH

GS 01 | 102787



- Geräteschalter
- $U_{max} = 400\text{ V}$, 50/60 Hz
- Schaltvermögen $400\text{ V } 3\text{-} = 5,5\text{ kW}$
- $I_{max} = 16\text{ A}$

CON P1000 | 115259



- Konstantdruckregelung
- Istwertdarstellung über optionales Bedienteil möglich
- Ausgang 0-10 V DC + Freigabe FU + Sollwert erreicht
- Druckeinstellung mittels Dekadenschalter

MTP 20 | 128146



- Potentiometer 10 k Ω
- Schaltkontakt 1A/250V AC - 2,5A/12V DC
- Max. Umgebungstemperatur 50 °C
- VDE

MTP 30 | 143289



- Stufiger Potentiometer 10 k Ω
- Stufe 1 + 2 einstellbar 10 % - 100 % Vdc
- Stufe 3 100 % Vdc
- Versorgungsspannung +10Vdc

MTP 40 | 147359



- Potentiometer 10 k Ω
- Anschluss im Klemmkasten
- Max. Umgebungstemperatur 50 °C
- VPE: 20 Stück

MTP 50 | 153133



- Potentiometer mit Multifunktionsausgang
- 230 VAC $\pm 10\%$ / 50-60 Hz
- Wählbarer Ausgang: 1-10 VDC / 2-20 mA / 10-100 % PWM
- Min. und max. Ausgangswert einstellbar



zur Produktseite