

# EMKI 8050 EC 22

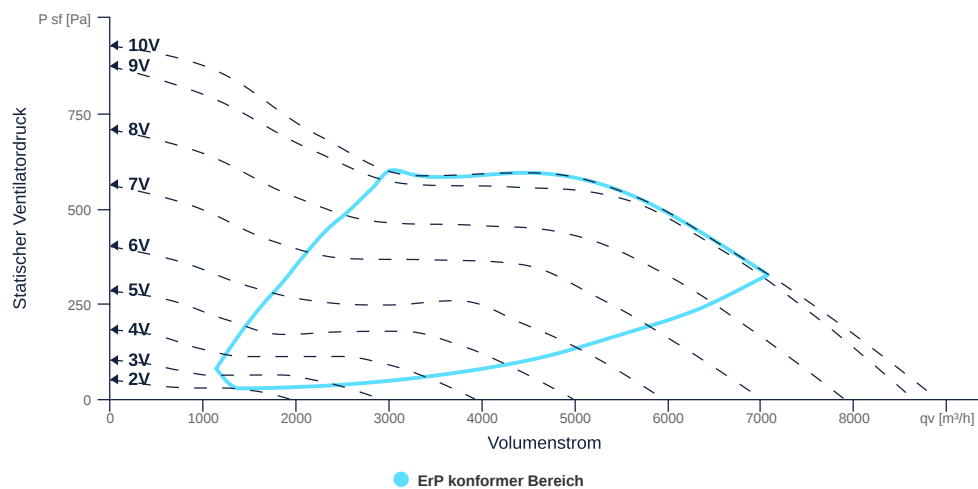
136749

- Wirkungsgradoptimierter Diagonalventilator
- Optimal abgestimmte und CFD-optimierte Aerodynamik
- Schallisoliertes Gehäuse aus verzinktem Stahlblech
- Hocheffizienter EC-Motor, stufenlos regelbar
- Fördermitteltemperatur bis 60 °C im Dauerbetrieb
- Ventilatoreinheit ausbaubar über Revisionsdeckel



## KENNFELD

Bezeichnung	Wert	Einheit
Volumenstrom	0	m³/h
Druck	0	Pa



zur Produktseite

## ALLGEMEINE DATEN

Bezeichnung	Wert	Einheit	Formelzeichen
ERP konform	Ja		
Zertifizierungen	CE, UKCA		
Kanalmaß	800x500		WxH <sub>duct</sub>
Rohranschlussdurchmesser (DN)	-		DN
Nennspannung (Gesamtgerät)	230	V	U <sub>rated</sub>
Anschluss-Phasen (Gesamtgerät)	1~		phase
Absicherung (Gesamtgerät)	10 A		fuse
Gehäusematerial	Stahlblech verzinkt		mat <sub>casing</sub>
Laufmaterial	Kunststoff		mat <sub>impeller</sub>
Gewicht	30.55	kg	m
Nennluftvolumenstrom, Nennpunkt m³/h	4413.6	m³/h	q <sub>v,nom</sub>
Nennaußendruck, statisch	334.4	Pa	p <sub>s,nom</sub>
Bauart	Diagonal		Fan <sub>type</sub>
Kategorie / Einbausituation	A		cat

## ERP DATEN (LOT 6)

Bezeichnung	Wert	Einheit	Formelzeichen
Nennluftvolumenstrom, Nennpunkt m³/s	1.23	m³/s	q <sub>v,nom</sub>
Tatsächliche elektrische Eingangsleistung, Nennpunkt	0.7	kW	P <sub>e,nom</sub>
Anströmgeschwindigkeit, Nennpunkt	3.1	m/s	v <sub>nom</sub>
Nennaußendruck, statisch	334.4	Pa	p <sub>s,nom</sub>
statischer Wirkungsgrad des Zuluftventilators, Nennpunkt	63.4	%	η <sub>es,SUP</sub>
Gehäuseschallpegel, Nennpunkt	69	dB(A)	L <sub>WA2</sub>
Bewertung	Produkt ist konform 2018		



## MAXIMALDATEN

Bezeichnung	Wert		Einheit	Formelzeichen
	50 Hz	60 Hz		
Max. Leistungsaufnahme (Gerät)	1456	1456	W	P <sub>ed, max</sub>
Max. Betriebsstrom (Gerät)	6.71	6.71	A	I <sub>ed, max</sub>
Max. Drehzahl	3000	3000	1/min	n <sub>max</sub>
Max. stat. Wirkungsgrad	54.2	54.2	%	η <sub>es</sub>
Max. Ventilatorwirkungsgrad	55.2	55.2	%	η <sub>e</sub>
Max. Volumenstrom	8890	8890	m <sup>3</sup> /h	Q <sub>v, max</sub>
Max. stat. Druck	920	920	Pa	p <sub>sf, max</sub>
Max. Mediumtemperatur	60	60	°C	T <sub>m, max</sub>
Max. Umgebungstemperatur	60	60	°C	T <sub>amb, max</sub>
Min. Umgebungstemperatur	-25	-25	°C	T <sub>amb, min</sub>
Min. Spannung	230	230	V	U <sub>min</sub>

## MOTORDATEN

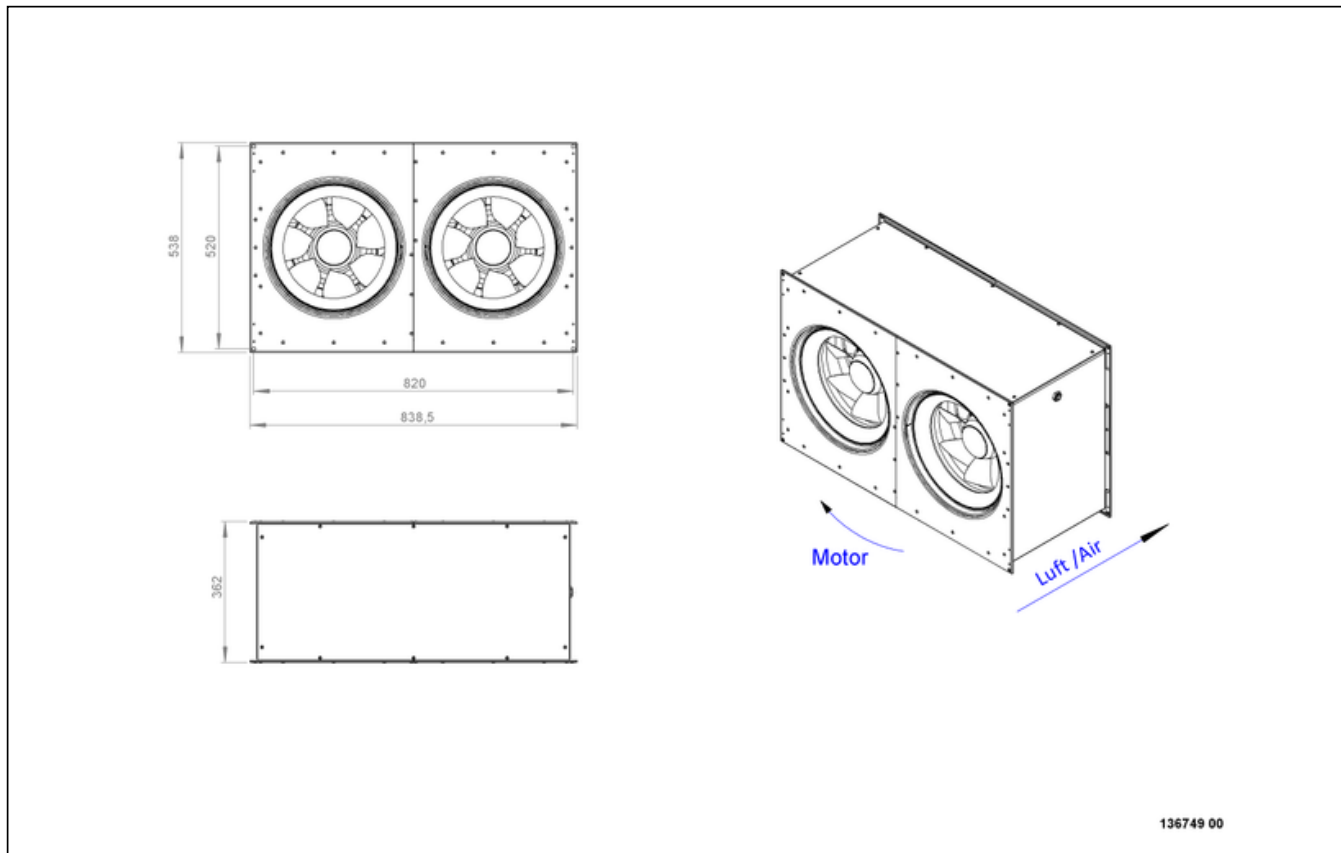
Bezeichnung	Wert		Einheit	Formelzeichen
	50 Hz	60 Hz		
Nennfrequenz (Gerät)		50		f
Motortyp		EC		phase
Regelart		stufenlos		ctrltype
Einbauart		ALM (Außen)		install
Drehrichtung		rechts		rotation
Isolationsklasse		ISO F		ISOclass
Motorschutz		TEC		protectmotor
Schutzklasse		IP20		IP <sub>motor</sub>
Ist Polumschaltbar		Nein		polexch
Stromversorgungsart		AC 1~		pwrsupmotor
Nennspannung	230	230	V	U <sub>rated, f1</sub>
Nennstrom	3.3	3.3	A	I <sub>rated, f1</sub>
Wellenleistung	600	600	W	P <sub>out, f1</sub>
Drehzahl	2300	2300	1/min	n <sub>f1</sub>
Min. Temperatur	-25	-25	°C	T <sub>motor, min</sub>
UL-Zertifizierung Motor		UL recognized		ULcert



# EMKI 8050 EC 22

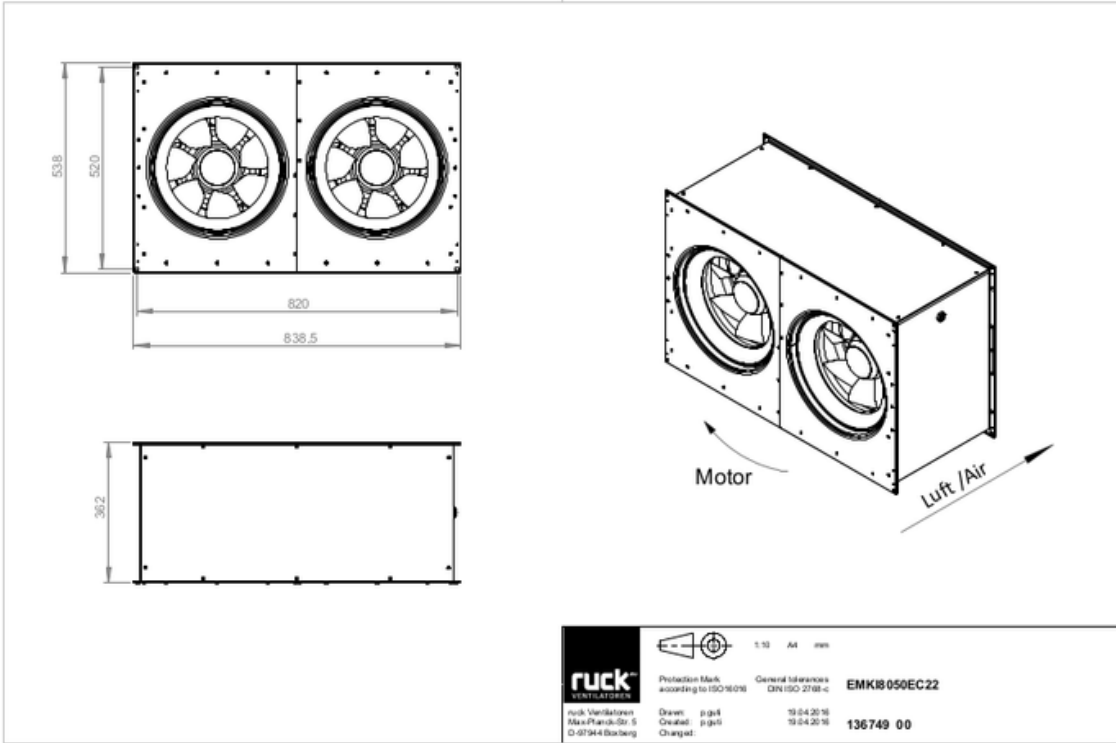
136749

## SCHALTPLÄNE / MASSZEICHNUNGEN



# EMKI 8050 EC 22

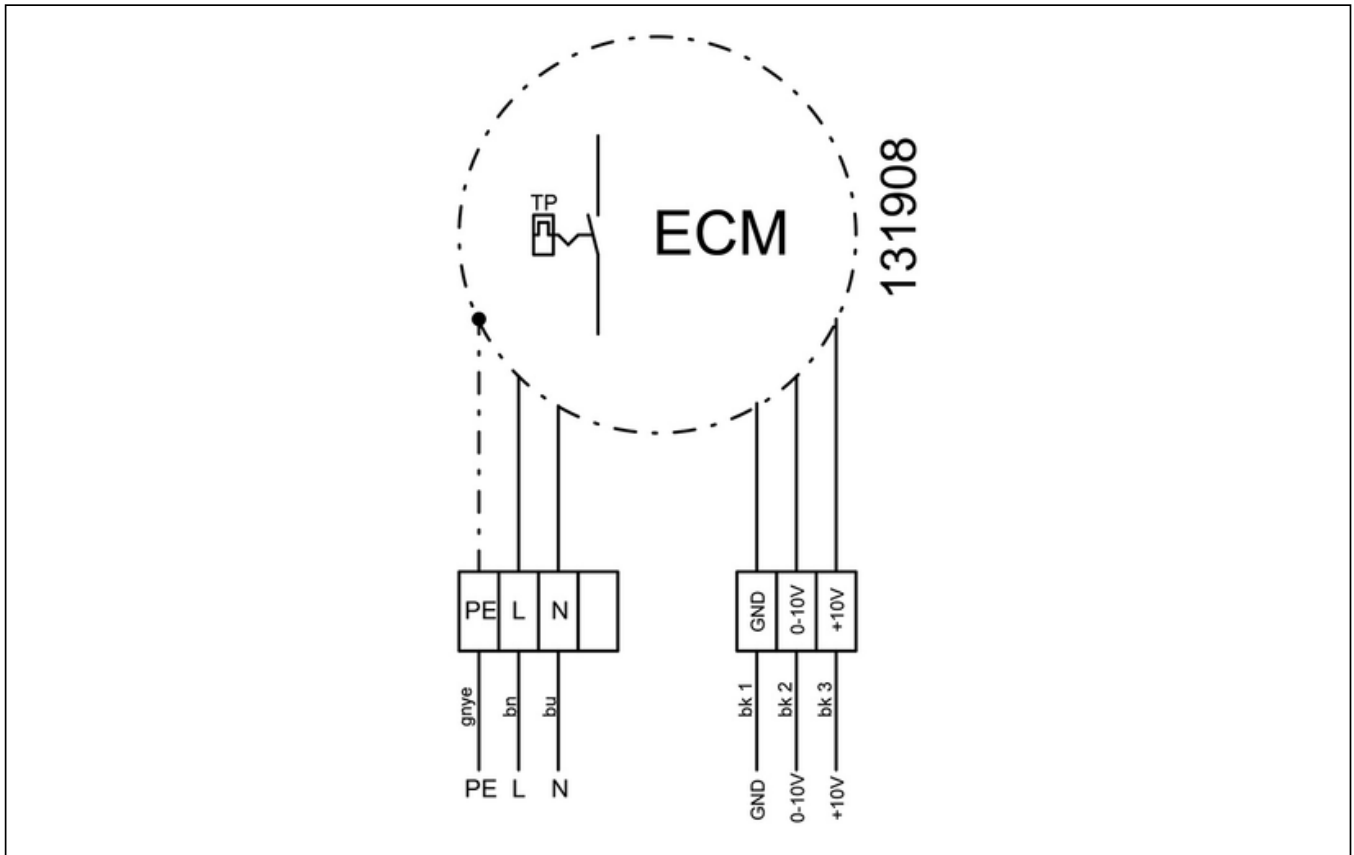
136749



zur Produktseite

# EMKI 8050 EC 22

136749

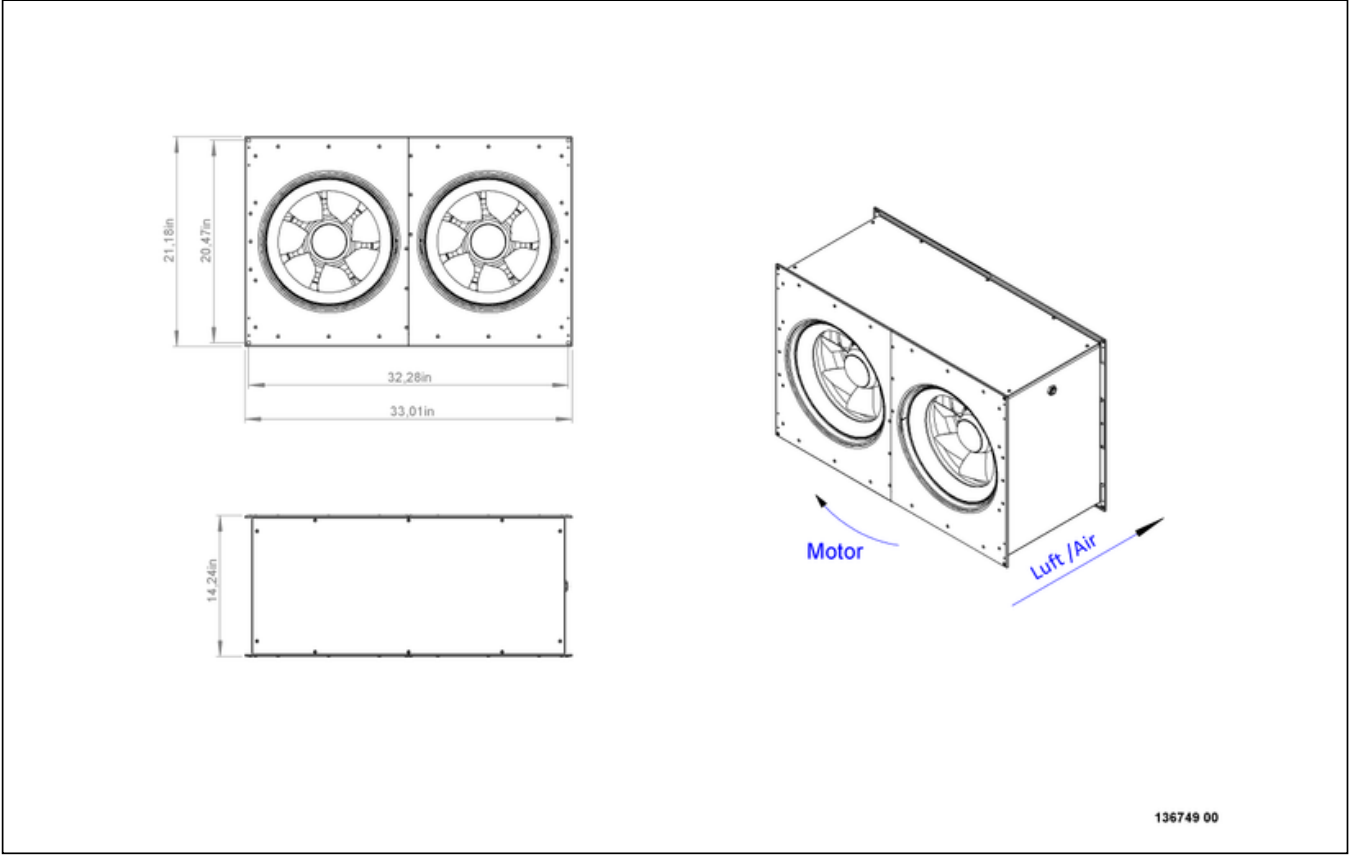


zur Produktseite



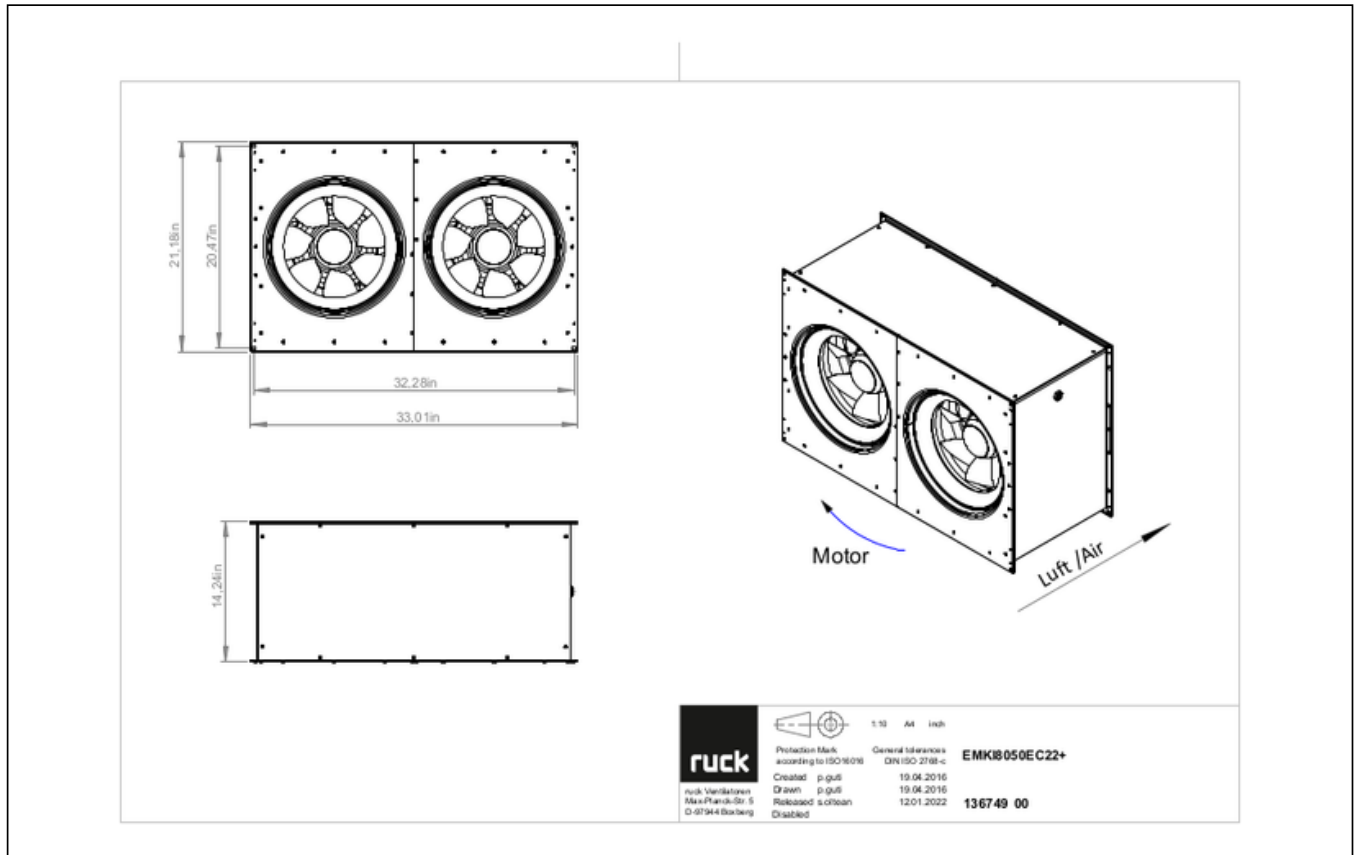
# EMKI 8050 EC 22

136749



# EMKI 8050 EC 22

136749



## ZUBEHÖR MECHANISCH

VKK 8050 | 103945



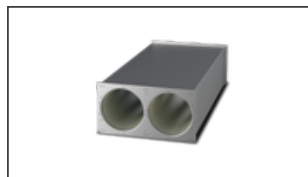
- Selbsttätige Verschlussklappe
- Kunststoff, witterungsbeständig
- Temperaturbeständig bis 70 °C

VS 8050 | 103953



- Verbindungsstutzen, flexibel
- Normprofilflansch P20
- Verzinktes Stahlblech, Kunststoffband (PVC)
- Temperaturbeständig bis 70 °C

SDE 8050 L02 | 127754



- Kanalschalldämpfer
- Gehäuse aus Sendzimir verzinktem Stahlblech
- Schalldämpfung durch Mineralwolle mit Vliesabdeckung luftseitig
- 20 mm Flanschprofile

zur Produktseite





## ZUBEHÖR ELEKTRISCH

GS 01 | 102787



- Geräteschalter
- $U_{max} = 400\text{ V}$ , 50/60 Hz
- Schaltvermögen 400 V 3~ = 5,5 kW
- $I_{max} = 16\text{ A}$

CON P1000 | 115259



- Konstantdruckregelung
- Istwertdarstellung über optionales Bedienteil möglich
- Ausgang 0-10 V DC + Freigabe FU + Sollwert erreicht
- Druckeinstellung mittels Dekadenschalter

MTP 20 | 128146



- Potentiometer 10 k $\Omega$
- Schaltkontakt 1A/250V AC - 2,5A/12V DC
- Max. Umgebungstemperatur 50 °C
- VDE

MTP 30 | 143289



- Stufiger Potentiometer 10 k $\Omega$
- Stufe 1 + 2 einstellbar 10 % - 100 % Vdc
- Stufe 3 100 % Vdc
- Versorgungsspannung +10Vdc

MTP 40 | 147359



- Potentiometer 10 k $\Omega$
- Anschluss im Klemmkasten
- Max. Umgebungstemperatur 50 °C
- VPE: 20 Stück

MTP 50 | 153133



- Potentiometer mit Multifunktionsausgang
- 230 VAC  $\pm 10\%$  / 50-60 Hz
- Wählbarer Ausgang: 1-10 VDC / 2-20 mA / 10-100 % PWM
- Min. und max. Ausgangswert einstellbar

