

FRQ-4/10A

Frequenzumrichter für 3 ~ Ventilatoren

Betriebsanleitung



**Drehzahlsteller mit 0...10 V Eingang zur Vorgabe der Ventilator-
drehzahl**

Aufbewahren zum Nachschlagen!

Inhaltsübersicht

1	Allgemeine Hinweise	4
1.1	Bedeutung der Betriebsanleitung	4
1.2	Zielgruppe	4
1.3	Haftungsausschluss	4
1.4	Urheberrecht	5
2	Sicherheitshinweise	5
2.1	Bestimmungsgemäße Verwendung	5
2.2	Symbolerklärung	5
2.3	Produktsicherheit	5
2.4	Anforderungen an das Personal / Sorgfaltspflicht	6
2.5	Inbetriebnahme und während Betrieb	6
2.6	Arbeiten am Gerät	7
2.7	Veränderungen / Eingriffe am Gerät	7
2.8	Sorgfaltspflicht des Betreibers	8
2.9	Beschäftigung von betriebsfremdem Personal	8
3	Produktübersicht	8
3.1	Einsatzbereich	8
3.2	Funktionsbeschreibung	9
3.3	Typenschild	9
3.4	Wartung	9
3.5	Transport	9
3.6	Lagerung	10
3.7	Entsorgung / Recycling	10
4	Montage	10
4.1	Allgemeine Hinweise	10
4.2	Mindestplatzbedarf	11
4.3	Außenmontage	11
4.4	Montageort in der Landwirtschaft	11
4.5	Temperatureinflüsse bei der Inbetriebnahme	11
5	Elektrische Installation	12
5.1	Sicherheitsvorkehrungen	12
5.2	EMV-gerechte Installation	13
5.2.1	Störaussendung und Leitungsverlegung	13

5.2.2	Motorleitung	13
5.2.3	Steuerleitungen	13
5.2.4	Oberschwingungsströme für Geräte ≤ 16 A	13
5.3	Netzanschluss	13
5.3.1	Netzspannung	13
5.3.2	Erforderliche Qualitätsmerkmale der Netzspannung	14
5.3.3	Leitungsschutzsicherung	14
5.3.4	Ableitstrom, Festanschluss, Schutzleiter	14
5.4	Anlagen mit Fehlerstrom-Schutzschalter	14
5.5	Umrichterausgang	15
5.5.1	Motoranschluss	15
5.5.2	Abschaltung zwischen Controller und Motor (Reparaturschalter)	15
5.5.3	U/f Kennlinie	16
5.6	Motorschutz	16
5.7	Analog Eingang "E1" zur Vorgabe der Ventilator-drehzahl	17
5.8	Ausgangsspannung "10 V"	19
5.9	Spannungsversorgung für externe Geräte (+24V, GND)	19
5.10	Freigabe, Gerät EIN / AUS (Digital In 1 = D1)	19
5.11	Relaisausgang (K1)	19
5.12	Bypass-Schaltung	19
5.13	Potenzial der Steuerspannungsanschlüsse	20
6	Inbetriebnahme	20
6.1	Voraussetzungen für die Inbetriebnahme	20
7	Diagnose / Störungen	21
8	Anhang	25
8.1	Technische Daten	25
8.1.1	Max. Belastung abhängig von Umgebungstemperatur und Netzspannung	27
8.2	Anschlussplan	28
8.3	Maßblatt [mm]	29
8.4	Herstellerhinweis	30

1 Allgemeine Hinweise

Die Einhaltung der nachfolgenden Vorgaben dient auch der Sicherheit des Produktes. Sollten die angegebenen Hinweise insbesondere zur generellen Sicherheit, Transport, Lagerung, Montage, Betriebsbedingungen, Inbetriebnahme, Instandhaltung, Wartung, Reinigung und Entsorgung / Recycling nicht beachtet werden, kann das Produkt eventuell nicht sicher betrieben werden und kann eine Gefahr für Leib und Leben der Benutzer und dritter Personen darstellen.

Abweichungen von den nachfolgenden Vorgaben können daher sowohl zum Verlust der gesetzlichen Sachmängelhaftungsrechte führen als auch zu einer Haftung des Käufers für das durch die Abweichung von den Vorgaben unsicher gewordene Produkt.

1.1 Bedeutung der Betriebsanleitung

Lesen Sie vor Installation und Inbetriebnahme sorgfältig diese Betriebsanleitung, um einen korrekten Gebrauch sicherzustellen!

Wir weisen darauf hin, dass diese Betriebsanleitung nur gerätebezogen und keinesfalls für die komplette Anlage gilt!

Die vorliegende Betriebsanleitung dient zum sicherheitsgerechten Arbeiten an und mit dem genannten Gerät. Sie enthält Sicherheitshinweise, die beachtet werden müssen, sowie Informationen, die für einen störungsfreien Betrieb des Gerätes notwendig sind. Die Betriebsanleitung ist am Gerät aufzubewahren. Es muss gewährleistet sein, dass alle Personen, die Tätigkeiten am Gerät auszuführen haben, die Betriebsanleitung jederzeit einsehen können.

Die Betriebsanleitung ist für weitere Verwendung aufzubewahren und muss an jeden nachfolgenden Besitzer, Benutzer oder Endkunden weitergegeben werden.

1.2 Zielgruppe

Die Betriebsanleitung wendet sich an Personen, die mit der Planung, Installation, Inbetriebnahme, sowie Wartung und Instandhaltung betraut sind und über die ihrer Tätigkeit entsprechenden Qualifikation und Kenntnisse verfügen.

1.3 Haftungsausschluss

Eine Übereinstimmung des Inhalts dieser Betriebsanleitung mit der beschriebenen Hardware und Software des Gerätes wurde überprüft. Dennoch können Abweichungen vorliegen; für eine vollständige Übereinstimmung wird keine Gewähr übernommen. Änderungen der Konstruktion und technischen Daten behalten wir uns im Interesse der Weiterentwicklung vor. Aus den Angaben, Abbildungen bzw. Zeichnungen und Beschreibungen können deshalb keine Ansprüche hergeleitet werden. Der Irrtum ist vorbehalten. Wir haften nicht für Schäden aufgrund von Fehlgebrauch, sachwidriger Verwendung, unsachgemäßer Verwendung oder als Folge von nicht autorisierten Reparaturen bzw. Veränderungen.

1.4 Urheberrecht

Diese Betriebsanleitung enthält urheberrechtlich geschützte Informationen. Die Betriebsanleitung darf ohne vorherige Genehmigung weder vollständig noch in Auszügen fotokopiert, vervielfältigt, übersetzt oder auf Datenträgern erfasst werden. Zuwiderhandlungen sind schadensersatzpflichtig. Alle Rechte vorbehalten, einschließlich solcher, die durch Patenterteilung oder Eintragung eines Gebrauchsmusters entstehen.

2 Sicherheitshinweise




2.1 Bestimmungsgemäße Verwendung

Das Gerät ist ausschließlich für die in der Auftragsbestätigung genannten Aufgaben bestimmt.

Eine andere oder darüber hinausgehende Benutzung, wenn nicht vertraglich vereinbart, gilt als nicht bestimmungsgemäß. Für hieraus resultierende Schäden haftet der Hersteller nicht. Das Risiko trägt allein das Verwenderunternehmen bzw. der Verwender. Zur bestimmungsgemäßen Verwendung gehört auch das Lesen dieser Betriebsanleitung sowie das Einhalten aller darin enthaltenen Hinweise - insbesondere der Sicherheitshinweise. Zu beachten ist auch die Betriebsanleitung angeschlossener Komponenten. Für alle Personen- und Sachschäden, die aus nicht bestimmungsgemäßer Verwendung entstehen, ist nicht der Hersteller, sondern der Betreiber des Gerätes verantwortlich.

2.2 Symbolerklärung

Sicherheitshinweise werden durch ein Warndreieck hervorgehoben und je nach Gefährdungsgrad wie folgt dargestellt.

	<p>Achtung! Allgemeine Gefahrenstelle. Tod, schwere Körperverletzung oder erheblicher Sachschaden können auftreten, wenn entsprechende Vorsichtsmaßnahmen nicht getroffen werden!</p>
	<p>Gefahr durch elektrischen Strom Gefahr durch gefährliche, elektrische Spannung! Tod oder schwere Körperverletzung können auftreten, wenn entsprechende Vorsichtsmaßnahmen nicht getroffen werden!</p>
	<p>Information Wichtige Zusatzinformationen und Anwendungstipps.</p>

2.3 Produktsicherheit

Das Gerät entspricht zum Zeitpunkt der Auslieferung dem Stand der Technik und gilt grundsätzlich als betriebssicher. Das Gerät sowie dessen Zubehör darf nur in einwandfreiem Zustand und unter Beachtung der Montageanleitung bzw. Betriebsanleitung ein-

gebaut und betrieben werden. Ein Betrieb außerhalb der technischen Spezifikationen des Gerätes (siehe Typenschild und Anhang / Technische Daten) kann zu einem Defekt des Gerätes führen und weiterführende Schäden verursachen!

i**Information**

Bei einer Störung oder bei Ausfall des Gerätes ist zur Vermeidung von Personen- oder Sachschäden eine separate Funktionsüberwachung mit Alarmierungsfunktionen erforderlich, Ersatzbetrieb muss berücksichtigt werden! Bei Anwendung in der Intensivtierhaltung muss sichergestellt sein, dass Funktionsstörungen in der Luftversorgung so rechtzeitig erkannt werden, dass es nicht zu lebensbedrohlichen Situationen für die Tiere kommen kann. Bei der Planung und Errichtung der Anlage müssen die örtlichen Bestimmungen und Verordnungen eingehalten werden. In Deutschland u. a. die DIN VDE 0100, die Tierschutz-Nutztierhaltungsverordnung, die Schweinehaltungsordnung usw. Zu beachten sind auch die Merkblätter der AEL, DLG, VdS.

2.4 Anforderungen an das Personal / Sorgfaltspflicht

Personen, die mit Planung, Installation, Inbetriebnahme sowie Wartung und Instandhaltung in Verbindung mit dem Gerät betraut sind, müssen über die ihrer Tätigkeit entsprechenden Qualifikation und Kenntnisse verfügen. Zusätzlich müssen sie Kenntnisse über Sicherheitsregeln, EU-/EG-Richtlinien, Unfallverhütungsvorschriften und der entsprechenden nationalen Vorschriften sowie regionale und innerbetriebliche Vorschriften besitzen. Zu schulendes, einzuweisendes oder anzulernendes Personal darf nur unter Aufsicht einer erfahrenen Person am Gerät tätig werden. Dies gilt auch für sich in der allgemeinen Ausbildung befindliches Personal. Das gesetzliche Mindestalter ist zu beachten.

2.5 Inbetriebnahme und während Betrieb

**Achtung!**

- Bei der Inbetriebnahme können unerwartete und gefährliche Zustände in der gesamten Anlage aufgrund von fehlerhaften Einstellungen, defekten Komponenten oder falschem elektrischen Anschluss auftreten. Alle Personen und Gegenstände müssen aus dem Gefahrenbereich entfernt werden.
- Während des Betriebes muss das Gerät geschlossen oder im Schaltschrank eingebaut sein. Sicherungen dürfen nur ersetzt und nicht repariert oder überbrückt werden. Die Angaben für die maximale Vorsicherung sind unbedingt zu beachten (siehe Technische Daten). Nur die im elektrischen Schaltplan vorgesehenen Sicherungen einsetzen.
- Festgestellte Mängel an elektrischen Anlagen / Baugruppen / Betriebsmitteln müssen unverzüglich behoben werden. Besteht bis dahin eine akute Gefahr, so darf das Gerät / die Anlage in dem mangelhaften Zustand nicht betrieben werden.
- Auf ruhigen schwingungsarmen Lauf des Motors / Ventilators ist zu achten, entsprechende Hinweise in der Dokumentation des Antriebs müssen unbedingt beachtet werden!

2.6 Arbeiten am Gerät



Information

Montage, elektrischer Anschluss und Inbetriebnahme dürfen nur von einer Elektrofachkraft, entsprechend den elektrotechnischen Regeln (u. a. EN 50110 oder EN 60204) vorgenommen werden!



Gefahr durch elektrischen Strom

- Es ist grundsätzlich verboten, Arbeiten an Geräteteilen durchzuführen, die unter Spannung stehen. Die Schutzart des geöffneten Gerätes ist IP00! Lebensgefährliche Spannungen können direkt berührt werden.
- Die Spannungsfreiheit ist mit einem **zweipoligen** Spannungsprüfer festzustellen.
- Nach Abschalten der Netzspannung können gefährliche Ladungen zwischen Schutzleiter "PE" und Netzanschluss auftreten.
- Der Schutzleiter führt (abhängig von Taktfrequenz, Zwischenkreisspannung und Motorkapazität) hohe Ableitströme. Auf EN-gerechte Erdung ist deshalb auch unter Prüf- oder Versuchsbedingungen zu achten (EN 50 178, Art. 5.2.11). Ohne Erdung können am Motorgehäuse gefährliche Spannungen anstehen.

Wartezeit mindestens 5 Minuten!

- Durch den Einsatz von Kondensatoren besteht auch nach dem Ausschalten Lebensgefahr durch direkte Berührung von spannungsführenden Teilen oder Teilen die aufgrund von Fehlzuständen spannungsführend geworden sind.
- Das Abnehmen des Gehäusedeckels ist nur bei abgeschalteter Netzzuleitung und nach 5 Minuten Wartezeit zulässig. Sollte eine Messung oder Einstellung am geöffneten Gerät unter Spannung unvermeidlich sein, so darf dies nur durch eine Fachkraft geschehen, die mit den damit verbundenen Gefahren vertraut ist.



Achtung!

Auch nach dem Abschalten können im und am Gerät noch gefährbringende Temperaturen auftreten!



Achtung!

Nach Netzausfall bzw. Netzabschaltung erfolgt ein automatischer Wiederanlauf!

2.7 Veränderungen / Eingriffe am Gerät



Achtung!

Am Gerät dürfen aus Sicherheitsgründen keine eigenmächtigen Eingriffe oder Veränderungen vorgenommen werden. Alle geplanten Veränderungen müssen vom Hersteller schriftlich genehmigt werden.

Verwenden Sie nur Original-Ersatzteile / Original-Verschleißteile / Original-Zubehörteile des Herstellers. Diese Teile sind speziell für das Gerät konzipiert. Bei fremdbezogenen Teilen ist nicht gewährleistet, dass diese beanspruchungs- und sicherheitsgerecht konstruiert und gefertigt sind.

Teile und Sonderausstattungen, die nicht vom Hersteller geliefert wurden, sind nicht zur Verwendung freigegeben.

2.8 Sorgfaltspflicht des Betreibers

- Der Unternehmer oder Betreiber hat dafür zu sorgen, dass die elektrischen Anlagen und Betriebsmittel entsprechend den elektrotechnischen Regeln betrieben und instand gehalten werden.
- Der Betreiber ist verpflichtet, das Gerät nur in einwandfreiem Zustand zu betreiben.
- Das Gerät darf nur bestimmungsgemäß verwendet werden.
- Die Sicherheitseinrichtungen müssen regelmäßig auf ihre Funktionstüchtigkeit überprüft werden.
- Die Montageanleitung bzw. Betriebsanleitung ist stets in einem leserlichen Zustand und vollständig am Einsatzort des Gerätes zur Verfügung zu halten.
- Das Personal ist regelmäßig in allen zutreffenden Fragen von Arbeitssicherheit und Umweltschutz zu unterweisen und muss die Montageanleitung bzw. Betriebsanleitung und insbesondere die darin enthaltenen Sicherheitshinweise kennen.
- Alle am Gerät angebrachten Sicherheits- und Warnhinweise dürfen nicht entfernt werden und müssen leserlich bleiben.

2.9 Beschäftigung von betriebsfremdem Personal

Instandhaltungs- und Wartungsarbeiten werden häufig von betriebsfremdem Personal durchgeführt, das die speziellen Umstände und die daraus resultierenden Gefahren oft nicht kennt. Diese Personen müssen ausführlich über die Gefahren in ihrem Tätigkeitsbereich informiert werden.

Die Arbeitsweise ist zu kontrollieren, um im Bedarfsfall rechtzeitig einschreiten zu können.

3 Produktübersicht

3.1 Einsatzbereich

Frequenzumrichter für die Drehzahlsteuerung eines einzelnen Ventilatormotors mit FU-Tauglichkeit des Isolationssystems und der Lagerung.

Nur für Antriebe mit geringem Losbrechmoment geeignet (z. B.: Ventilatoren oder Pumpen).

Wir weisen ausdrücklich darauf hin, dass eine Regelung von Standard Ventilatoren im Parallelbetrieb mit dieser Baureihe nicht ohne Gefährdung der Motoren möglich ist.

Für den problemlosen Parallelbetrieb mehrerer Motoren sind Frequenzumrichter mit integriertem Sinusfilter im Lieferprogramm.

3.2 Funktionsbeschreibung

Die Frequenzumrichter erzeugen aus dem Drehstromnetz am Eingang einen 3 ~ Ausgang mit variabler Spannung und Frequenz.

Diese sind entsprechend den allgemeinen Anforderungen der EN 61800-2 für Drehzahlveränderbare elektrische Antriebe aufgebaut und sind für den Ein-Quadrantenbetrieb konzipiert.

Die Vorgabe der Ausgangsfrequenz erfolgt über ein externes Signal (0 - 10 V, 0 - 20 mA, PWM).

3.3 Typenschild

Das Typenschild enthält die für das gelieferte Produkt gültigen technischen Daten.

Beispiel für Typenschild



Nr.	Beschreibung	Nr.	Beschreibung
1	Typenbezeichnung	3	Artikelnummer
2	Spannungsart	4	Seriennummer
	Netzspannung	5	Produktionscode
	Netzfrequenz	6	Barcode Artikelnummer
	Bemessungsstrom (Ausgang)	7	DATA MATRIX Code Seriennummer
	Schutzart	8	Europäisches Konformitätszeichen
	Energieeffizienzklasse	9	Eurasisches Konformitätszeichen
	Leistungsverluste in % der Nennausgangsscheinleistung bei (90;100)		

3.4 Wartung

Das Gerät muss in regelmäßigen Abständen auf Verschmutzung überprüft und gegebenenfalls gereinigt werden.

3.5 Transport

- Das Gerät ist ab Werk entsprechend der vereinbarten Transportart verpackt.
- Das Gerät sollte nur in Originalverpackung transportiert werden.
- Schläge und Stöße während des Transports sind zu vermeiden.
- Bei Transport von Hand beachten Sie die zumutbaren menschlichen Hebe- und Tragekräfte.

3.6 Lagerung

- Das Gerät muss trocken und wettergeschützt in Originalverpackung gelagert werden.
- Vermeiden Sie extreme Hitze- oder Kälteeinwirkung.
- Vermeiden Sie zu lange Lagerzeiträume, wir empfehlen max. ein Jahr (bei längeren Zeiträumen vor Inbetriebnahme Rücksprache mit dem Hersteller).

3.7 Entsorgung / Recycling



Die Entsorgung muss sachgerecht und umweltschonend, nach den gesetzlichen Bestimmungen des jeweiligen Landes erfolgen.

- ▷ Trennen Sie die Materialien sortenrein und umweltgerecht.
- ▷ Beauftragen Sie gegebenenfalls einen Fachbetrieb mit der Entsorgung.

4 Montage

4.1 Allgemeine Hinweise



Achtung!

Um einen Defekt des Gerätes aufgrund von Montagefehlern oder Umgebungseinflüssen zu vermeiden, müssen während der mechanischen Installation die unten aufgeführten Punkte beachtet werden:

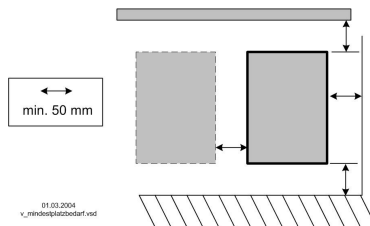
- Vor der Montage Gerät aus Verpackung nehmen und auf eventuelle Transportschäden überprüfen. Bei einem vorliegenden Transportschaden ist die Inbetriebnahme nicht zulässig!
- Bei einem Gewicht größer 25 kg bei Männern / 10 kg bei Frauen, ist das Herausnehmen des Gerätes mit zwei Personen durchzuführen (nach REFA). Gegebenenfalls können die Werte national auch abweichen.
- Bei der Handhabung Sicherheitsschuhe und Schutzhandschuhe benutzen!
- Gerät mit geeigneten Befestigungsmitteln auf sauberen, tragfähigen Untergrund montieren und nicht verspannen!
- Bei der Montage auf Leichtbauwänden dürfen keine unzulässig hohen Schwingungen bzw. Schockbelastungen vorhanden sein. Besonders das Zuschlagen von Türen, die in diesen Leichtbauwänden integriert sind, kann zu sehr hohen Schockbelastungen führen. Deshalb empfehlen wir in diesem Fall die Geräte von der Wand zu entkoppeln.
- Bohrspäne, Schrauben und andere Fremdkörper dürfen nicht ins Innere des Gerätes eindringen!
- Angegebene Mindestabstände einhalten, um einen ungehinderten Zutritt der Kühlluft sowie einen ungehinderten Austritt der Abluft zu gewährleisten (☞ Mindestplatzbedarf)!
- Montieren Sie das Gerät außerhalb des Verkehrsbereiches, achten Sie dabei jedoch auf gute Zugänglichkeit!
- Angebrachte Stopfen für die Kabeleinführungen verwenden oder alternativ Verschraubungen einsetzen. Nicht benötigte Einführungen verschließen!
- Schützen Sie das Gerät vor direkter Sonnenbestrahlung!

- Das Gerät ist für eine vertikale Montage bestimmt (Kabeleinführung unten). Eine waagrechte, bzw. liegende Montage ist nur nach technischer Freigabe des Herstellers zulässig!
- Achten Sie auf ordnungsgemäße Wärmeabfuhr (☞ Technische Daten Verlustleistung).

4.2 Mindestplatzbedarf

Um eine ausreichende Belüftung des Gerätes zu gewährleisten, ist auf allen Seiten ein Abstand von mindestens 50 mm zu Gehäusewänden, Schaltschranktüren, Verdrahtungskäneln usw. einzuhalten. Gleicher Abstand gilt für Montage mehrerer Geräte nebeneinander.

Bei der Montage mehrerer Geräte übereinander besteht die Gefahr des gegenseitigen Aufheizens. Diese Anordnung ist nur dann zulässig, wenn die angesaugte Luft des oberen Gerätes nicht wärmer wird als die zulässige Umgebungstemperatur (siehe Technische Daten). D. h. entsprechend großer Abstand bzw. thermische Abschirmung ist erforderlich.



4.3 Außenmontage

Eine Außenmontage bis -20 °C ist möglich, wenn das Gerät nicht stromlos geschaltet wird. Anbringung möglichst witterungsgeschützt, d. h. auch direkte Sonneneinstrahlung ausschließen!

4.4 Montageort in der Landwirtschaft

Montieren Sie das Gerät bei Verwendung für die Tierhaltung möglichst nicht direkt im Stall, sondern in einem Vorraum mit verminderter Schadstoffbelastung. Dadurch können Schäden durch Schadgase (z. B. Ammoniak-Dämpfe, Schwefelwasserstoff-Dämpfe) vermieden werden.

4.5 Temperatureinflüsse bei der Inbetriebnahme

Vermeiden Sie kondensierende Feuchtigkeit und darauf beruhende Funktionsstörungen, indem Sie das Gerät bei Raumtemperatur lagern!

5 Elektrische Installation

5.1 Sicherheitsvorkehrungen



Gefahr durch elektrischen Strom

- Arbeiten an elektrischen Teilen dürfen nur von einer Elektrofachkraft oder elektrisch unterwiesenen Personen unter Aufsicht einer Elektrofachkraft gemäß den Regeln der Technik durchgeführt werden.
- Die 5 elektrischen Sicherheitsregeln müssen beachtet werden!
- Niemals unter Spannung am Gerät arbeiten. Auch nach dem Abschalten steht der Zwischenkreis noch unter Spannung. Eine Wartezeit von mind. 3 Minuten ist einzuhalten.
- Benachbarte elektrische Einrichtungen bei Montagearbeiten abdecken.
- Gegebenenfalls können zur Realisierung der sicheren elektrischen Trennung weitere Maßnahmen erforderlich werden.
- Bei allen Arbeiten an spannungsführenden Teilen oder Leitungen muss immer eine zweite Person anwesend sein, die im Notfall abschaltet.
- Elektrische Ausrüstungen sind regelmäßig zu überprüfen: Lose Verbindungen sind wieder zu befestigen, beschädigte Leitungen oder Kabel sind sofort auszutauschen.
- Der Schaltschrank bzw. alle elektrischen Versorgungseinheiten sind immer verschlossen zu halten. Der Zugang ist nur befugten Personen mit Schlüssel oder Spezialwerkzeug erlaubt.
- Ein Betrieb des Gerätes mit entfernten Gehäuseabdeckungen ist unzulässig, da im Inneren des Gerätes spannungsführende, blanke Teile vorhanden sind. Eine Missachtung dieser Bestimmung kann zu erheblichen Personenschäden führen.
- Bei Kabeleinführungen aus Metall wird die erforderliche Schutzleiterverbindung zum Gehäuseunterteil durch Schrauben hergestellt. Nur wenn diese Schrauben ordnungsgemäß angebracht sind, ist die Inbetriebnahme zulässig!
- Bei Klemmraumabdeckungen bzw. Gehäusedeckeln aus Metall ist die erforderliche Schutzleiterverbindung zwischen den Gehäuseteilen durch Schrauben hergestellt. Erst nachdem diese Schrauben wieder ordnungsgemäß angebracht sind, ist die Inbetriebnahme zulässig!
- Metallverschraubungen sind in Kunststoffgehäuseteilen nicht zulässig, da kein Potenzialausgleich erfolgt.
- Der Betreiber des Gerätes ist für die EMV-Verträglichkeit der gesamten Anlage gemäß der vor Ort geltenden Normen verantwortlich.
- Elektrische Einrichtungen niemals mit Wasser oder anderen Flüssigkeiten reinigen.



Information

Die jeweiligen Anschlüsse sind im Anhang dieser Betriebsanleitung dargestellt (siehe Anschlussplan)!

5.2 EMV-gerechte Installation

5.2.1 Störaussendung und Leitungsverlegung

Um Störungen durch Einstreuungen zu vermeiden und die Einhaltung des Funkstörgrades zu gewährleisten, müssen die Anschlussdrähte im Motorklemmkasten und im Controller möglichst kurz gehalten werden. Dabei sollten die Abstände zwischen Zuleitung, Motorleitung und Signalleitungen möglichst groß sein.

Beim Auflegen geschirmter Leitungen sind so genannte "Pig-Tails" (Schweineschwänzchen) des Schirms zu vermeiden. Der Schirm muss so nahe wie möglich an die Anschlussklemmen der geschirmten Leitung verlegt werden, von dort aus muss dieser möglichst kurz, flächig (induktionsarm) und ohne Schleifen zum Schutzleiteranschluss geführt werden.

Bei Montage des Gerätes in einem Schaltschrank ist darauf zu achten, dass "heiße" (störende) Leitungen und entstörte Leitungen nicht im selben Kanal verlegt werden.

5.2.2 Motorleitung

Die Abschirmung der Motorleitungen (U, V, W, PE) muss doppelt (beidseitig), d. h. am Controller und am Motor, mit dem Schutzleiter verbunden werden.

Die Grenzwertklasse B gemäß EN 55011 wird bei Verwendung einer abgeschirmten Motorleitung von max. 10 m Länge eingehalten.

Die Abschirmung der Anschlussleitung für Thermostatschalter "TB" (Thermokontakte) bzw. Temperaturfühler "TP" (Kaltleiter) für den Motorschutz muss einseitig am Controller mit dem Schutzleiter verbunden werden. Wegen Einkopplungen dürfen diese nicht im selben Kabel wie die Motorleitungen geführt werden.

5.2.3 Steuerleitungen

Um Einstreuungen zu vermeiden, muss auf ausreichenden Abstand zu Netz- und Motorleitungen geachtet werden. Die Länge der Steuerleitungen darf max. 30 m betragen, ab 20 m müssen diese geschirmt sein! Bei Verwendung einer geschirmten Leitung muss der Schirm einseitig, d. h. nur am Regelgerät mit dem Schutzleiter verbunden werden (so kurz und induktionsarm wie möglich!).

5.2.4 Oberschwingungsströme für Geräte ≤ 16 A

Gemäß EN 61000-3-2 sind diese Geräte als "professionelle" Geräte einzustufen.

Der Anschluss an eine Niederspannungsversorgung (öffentliche Netze) ist erlaubt, soweit dies mit dem jeweils zuständigen Energieversorgungsunternehmen geklärt wurde.

5.3 Netzanschluss

5.3.1 Netzspannung

Der Netzanschluss erfolgt an den Klemmen: PE, L1, L2, L3. Dabei ist unbedingt darauf zu achten, dass die Netzspannung innerhalb der zulässigen Toleranzangaben liegt (☞ Technische Daten und seitlich angebrachtes Typenschild).



Gefahr durch elektrischen Strom

Nicht für IT-System geeignet!

Nicht an geerdetem Dreieck-System betreiben!

5.3.2 Erforderliche Qualitätsmerkmale der Netzspannung



Gefahr durch elektrischen Strom

Die Netzspannung muss den Qualitätsmerkmalen der EN 50160 und den definierten Normspannungen der IEC 60038 entsprechen!

5.3.3 Leitungsschutzsicherung

Die Absicherung für den Anschluss an der Spannungsversorgung muss abhängig von der verwendeten Leitung, der Verlegeart, den Betriebsbedingungen und gemäß den vor Ort geltenden Normen erfolgen. Die Angabe für die maximal zulässige Vorsicherung des Gerätes muss dabei unbedingt beachtet werden (siehe Technische Daten).

Mögliche Komponenten für den Leitungsschutz (Empfehlung):

- Schmelzsicherungen der Betriebsklasse "gG" (Ganzbereichs-Sicherungseinsätze für allgemeine Anwendungen gemäß EN 60269-1).
- Leitungsschutzschalter mit Charakteristik "C" (gemäß EN 60898-1).

5.3.4 Ableitstrom, Festanschluss, Schutzleiter



Gefahr durch elektrischen Strom

Der maximale Ableitstrom ist abhängig vom Gerätetyp und der anliegenden Netzspannung (siehe Technische Daten). Bezüglich Festanschluss und der Ausführung des Schutzleiteranschlusses ist die Angabe für den Ableitstrom unter Berücksichtigung der vor Ort geltenden Normen unbedingt zu beachten (für Europa siehe EN 50178 Punkt 5.2.11 bzw. 5.3.2.1 usw.).

Mindestquerschnitt für Schutzleiter bei festem Anschluss = 1,5 mm²!

5.4 Anlagen mit Fehlerstrom-Schutzschalter



Gefahr durch elektrischen Strom

Beim Einsatz von Fehlerstrom-Schutzschaltungen ist zu beachten, dass diese "allstromsensitiv" sein müssen (Typ B). Andere Fehlerstrom-Schutzschalter dürfen nach EN 50 178, Art. 5.2. nicht eingesetzt werden. Für eine möglichst hohe Betriebssicherheit, empfehlen wir beim Einsatz eines Fehlerstrom-Schutzschalters einen Auslösestrom von 300 mA.



Fehlerstrom-Schutzschalter (Typ B)

5.5 Umrichterausgang

5.5.1 Motoranschluss

Der Motoranschluss erfolgt an den Klemmen: PE, U, V, W. Bezüglich der Anschlussart (Y oder D) sind die Angaben des Motors (Leistungsschild) zu beachten (☞ U / f Kennlinie und Technische Daten).



Information

- Je Umrichter darf nur ein Motor angeschlossen werden, ein Parallelbetrieb mehrerer Motoren ist nicht zulässig!
- Die maximale Länge der geschirmten Motorleitung beträgt 10 m. Eine längere Leitung ist nicht zulässig!

5.5.2 Abschaltung zwischen Controller und Motor (Reparaturschalter)

Ein Reparaturschalter ist vorzugsweise **vor dem Controller anzubringen** (Abschaltung Zuleitung).

Bei kompletter Abschaltung (gesamte Last) nach dem Controller muss die Freigabe (Reglersperre = AUS / EIN) mit abgeschaltet werden. D. h., es ist ein zusätzlicher Hilfskontakt erforderlich. Einschalten des Motors mit gleichzeitiger Erteilung der Freigabe (EIN) bewirkt ein sicheres Zuschalten bei geringer Aussteuerung des Controllers.

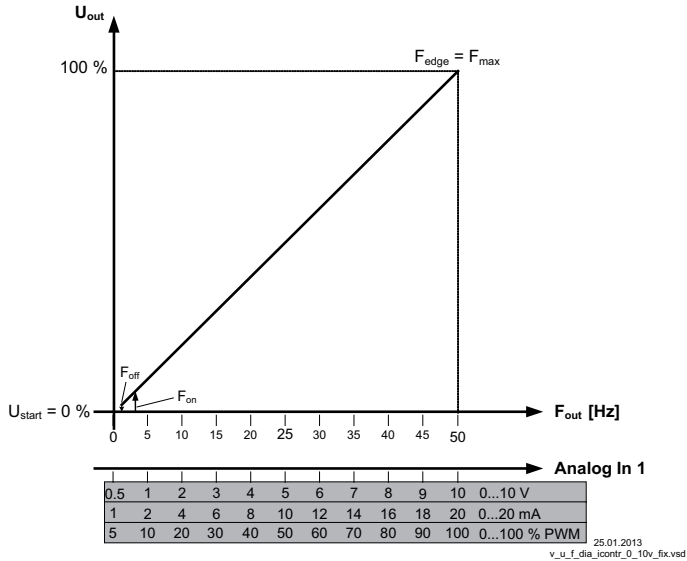


Achtung!

Bei Zuschaltung des Motors und bestehender Freigabe erfolgt diese unter Umständen bei voller Aussteuerung des Controllers. Dies kann zu einer Überstromschutzabschaltung führen.

5.5.3 U/f Kennlinie

Diagramm Vorgabesignal und U/f Kennlinie (linear)



Analog In: Drehzahlvorgabesignal (0 - 10 V, 0...20 mA, 0...100 % PWM)

Fout: Ausgangsfrequenz

Uout: Ausgangsspannung

Ustart: Anlaufspannung

Foff: Abschaltfrequenz

Fon: Einschaltfrequenz

Fedge: Eckfrequenz

Fmax: Maximalfrequenz

5.6 Motorschutz

Motorschutz ist durch Anschluss von Thermostatschaltern "TB" (Thermokontakte) bzw. Temperaturfühler "TP" (Kaltleiter) möglich.

Der Jumper "J1" im Anschlussraum muss entsprechend der verwendeten Temperaturwächter gesteckt werden.	
Motor mit Temperaturfühler "TP" Für Motor mit Temperaturfühler "TP" Jumper oben gesteckt (werkseitige Einstellung). An einem Gerät dürfen maximal sechs einzelne Temperaturfühler (DIN 44081 oder DIN 44082) in Serie angeschlossen werden.	 TP J1
Motor mit Thermostatschalter "TB" Für Motor mit Thermostatschalter "TB" muss der Jumper "J1" nach unten gesteckt werden.	 TB J1

Beim Auslösen eines angeschlossenen Thermostatschalters bzw. Temperaturfühlers (Unterbrechung zwischen den beiden Klemmen "TB/TP") schaltet das Gerät aus und nicht wieder ein.

Das Relais "K1" fällt ab, Klemmen "13" - "14" unterbrochen. Die Meldeleuchte blinkt im Code [15] (☞ Diagnose / Störungen).

Möglichkeiten zur Wiedereinschaltung nach Abkühlen des Antriebes, d. h. bei Verbindung zwischen den beiden Klemmen "TB/TP" durch:

- Ausschalten und erneutes Wiedereinschalten der Netzspannung.
- Über digitalen Eingang zur Fernsteuerung (Freigabe EIN/AUS).



Gefahr durch elektrischen Strom

- Separate geschirmte Anschlussleitung für die Temperaturwächter verwenden.
- An den Klemmen "TB/TP" darf keine Fremdspannung angelegt werden!

5.7 Analog Eingang "E1" zur Vorgabe der Ventilatordrehzahl

Das Gerät besitzt einen analog Eingang zur Vorgabe der Ventilatordrehzahl. Anschluss "E1" / "GND" (Analog In 1).

Werkseitig sind die internen Stecker "E1.1" und "E1.2" in der Position für ein 0...10 V Drehzahlvorgabesignal.

Für ein 0...20 mA Signal oder ein PWM-Signal sind die entsprechenden Steckerpositionen zu beachten.

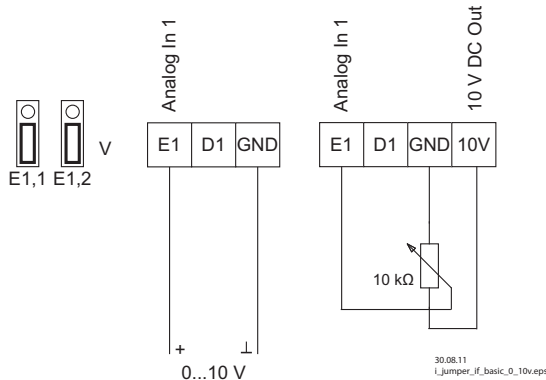
Möglichkeiten zur Drehzahlvorgabe

0...10 V (werkseitig)

Ansteuerung über externes Vorgabesignal 0...10 V

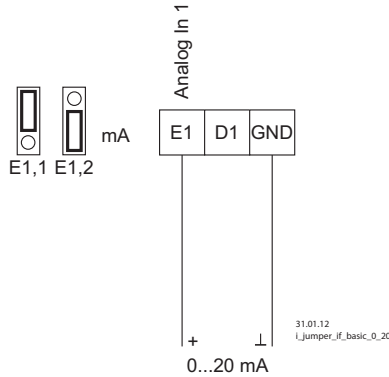
oder

Drehzahlvorgabe über externes Potenziometer (10 kΩ) an den Klemmen "+10 V" und "GND" mit Abgriff auf Klemme "E1".



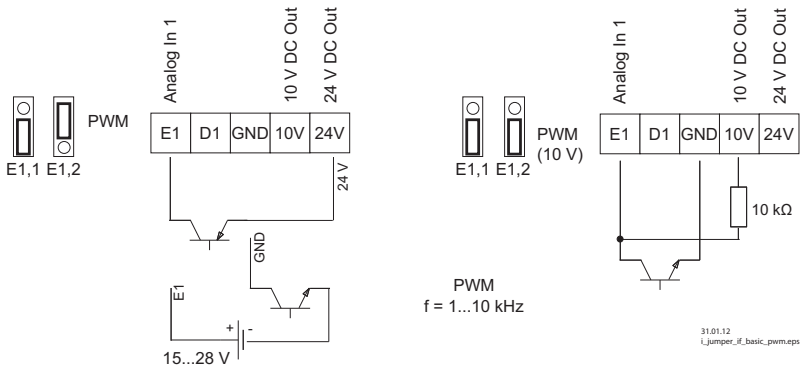
0...20 mA

Ansteuerung über externes Vorgabesignal 0...20 mA.



0...100 % PWM

Ansteuerung über externes Vorgabesignal PWM



Gefahr durch elektrischen Strom

- Stecker nicht unter Spannung umstecken, Sicherheitshinweise beachten!
- Auf richtige Polarität des Signals muss geachtet werden!
- Niemals Netzspannung am Signaleingang anlegen!

5.8 Ausgangsspannung "10 V"

Spannungsversorgung z. B. zur Drehzahlvorgabe über ein externes Potenziometer. Anschluss: "10 V" - "GND" (max. Belastung siehe Technische Daten und Anschlussplan).

- Spannungsausgänge mehrerer Geräte dürfen nicht miteinander verbunden werden!
- Spannungsausgänge im Gerät dürfen nicht miteinander verbunden werden!


5.9 Spannungsversorgung für externe Geräte (+24V, GND)

Für externe Geräte, z. B. für einen Sensor, ist eine Spannungsversorgung integriert (max. Belastungsstrom siehe Technische Daten).

Bei einer Überlastung bzw. Kurzschluss (24 V - GND), wird die externe Spannungsversorgung abgeschaltet (Multifuse). Das Gerät führt einen "Reset" durch und arbeitet weiter.

- Spannungsausgänge mehrerer Geräte dürfen nicht miteinander verbunden werden!
- Spannungsausgänge im Gerät dürfen nicht miteinander verbunden werden!

5.10 Freigabe, Gerät EIN / AUS (Digital In 1 = D1)

Elektronische Abschaltung und Reset nach Motorstörung über potenzialfreien Kontakt an Klemmen "D1" - "24V" (Eingangswiderstand und Spannungsbereich  Technische Daten).

- Gerät "EIN" bei geschlossenem Kontakt.
- Gerät "AUS" bei geöffnetem Kontakt.


Ansteuerung über potenzialfreie Kontakte, geschaltet wird eine Kleinspannung von ca. 24 V DC.



Gefahr durch elektrischen Strom

- Bei Fernsteuerung erfolgt im ausgeschalteten Zustand keine Freischaltung (keine Potenzialtrennung nach VBG4 §6)!
- Niemals Netzspannung an den digitalen Eingängen anlegen!

5.11 Relaisausgang (K1)

Eine Betriebsmeldung bzw. die Ansteuerung eines Klappenstellmotors ist über die potenzialfreien Kontakte des Relais "K1" möglich (max. Kontaktbelastung  Technische Daten und Anschlussplan).

Bei einer Aussteuerung über 5 Hz zieht das Relais an, d. h. die Klemmen "13" und "14" sind gebrückt.

Bei geringer Aussteuerung (unter 3 Hz), Abschaltung über die Freigabe, Abschaltung der Netzspannung oder bei einer Störung fällt das Relais ab.

5.12 Bypass-Schaltung

Bei einer Bypass-Schaltung (Reglerumgehung mit Netzspannung) ist zu beachten:

- Gegenseitige Verriegelung von Netzschütz und Bypass-Schütz.
- Zeitverzögerung bei Umschaltung mindestens 1 Sekunde.
- Mit Abschalten des Schützes am Umrichter Ausgang muss die "Freigabe" (ON / OFF) mit geöffnet und beim Zuschalten wieder mit geschlossen werden. Bei Abschaltung Wartezeit vor dem erneuten Wiedereinschalten mindestens 90 Sekunden!
- Niemals Netzspannung am Umrichter Ausgang anlegen!

5.13 Potenzial der Steuerspannungsanschlüsse

Die Anschlüsse der Steuerspannung (< 30 V) beziehen sich auf das gemeinsame GND Potenzial (Ausnahme: Relaiskontakte sind potenzialfrei). Zwischen den Anschlüssen der Steuerspannung und dem Schutzleiter besteht eine Potenzialtrennung. Es muss sichergestellt sein, dass die maximale Fremdspannung an den Anschlüssen der Steuerspannung 30 V nicht überschreiten kann (zwischen Klemmen "GND" und Schutzleiter "PE"). Bei Bedarf kann eine Verbindung zum Schutzleiterpotenzial hergestellt werden, Brücke zwischen "GND"- Klemme und dem "PE"- Anschluss (Klemme für Abschirmung) anbringen.

6 Inbetriebnahme

6.1 Voraussetzungen für die Inbetriebnahme

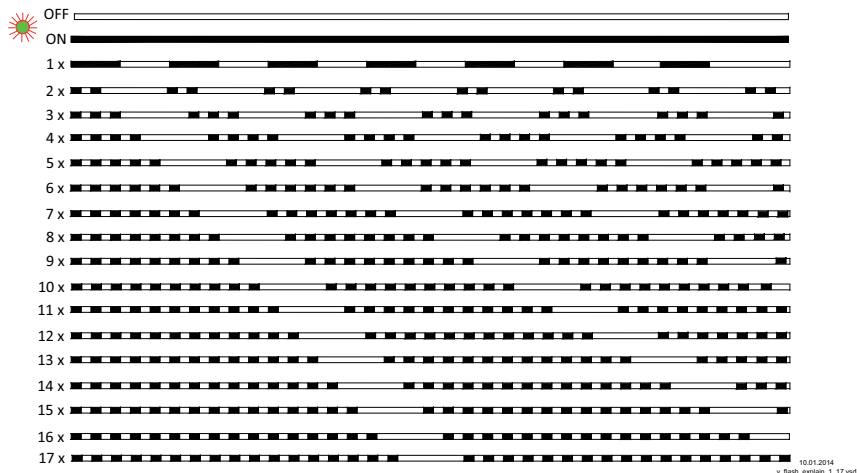


Achtung!


1. Das Gerät muss entsprechend der Betriebsanleitung montiert und angeschlossen sein.
2. Alle Anschlüsse sind nochmals auf Richtigkeit zu prüfen.
3. Die Netzspannung muss mit den Angaben auf dem Typenschild übereinstimmen.
4. Der auf dem Typenschild angegebene Bemessungsstrom wird nicht überschritten.
5. Es befinden sich keine Personen oder Gegenstände im Gefahrenbereich.

7 Diagnose / Störungen

Über die Status LED werden die Betriebszustände über einen Blinkcode signalisiert.



Code	Relais K1	Erklärung	Reaktion des Controllers
			Behebung
OFF	abgefallen, 13 - 14 unterbrochen	keine Netzspannung	Gerät schaltet bei fehlender Netzspannung "AUS" und bei intakter Spannungsversorgung automatisch wieder "EIN". Netzspannung und Vorsicherung prüfen.
ON	Bei Aussteuerung über 5 Hz angezogen (Klemmen 13 - 14 gebrückt). Bei Aussteuerung unter 3 Hz abgefallen (13 - 14 unterbrochen).	Normalbetrieb ohne Störung	
1	abgefallen, 13 - 14 unterbrochen	Keine Freigabe = OFF Klemmen "D1" - "24 V" (Digital In 1) nicht gebrückt.	Abschaltung über externen Kontakt (☎ Freigabe, Gerät EIN / AUS).

Code	Relais K1	Erklärung	Reaktion des Controllers
			Behebung
2	Bei Aussteuerung über 5 Hz angezogen (Klemmen 13 - 14 gebrückt). Bei Aussteuerung unter 3 Hz abgefallen (13 - 14 unterbrochen).	Aktives Temperaturmanagement Um das Gerät vor Schäden durch zu hohe Innentemperaturen zu schützen, verfügt es über ein aktives Temperaturmanagement. Bei einem Temperaturanstieg über die festgelegten Grenzwerte wird die Aussteuerung linear reduziert. Um bei reduziertem Betrieb auf Grund zu hoher Innentemperatur ein externes Abschalten der kompletten Anlage (bei diesem für den Controller zulässigen Betrieb) zu verhindern, erfolgt keine Störmeldung über das Relais.	Bei sinkender Temperatur steigt die Aussteuerung wieder linear an. Kontrolle der Kühlung des Gerätes
4	abgefallen, 13 - 14 unterbrochen	Phasenausfall Der Controller verfügt über eine eingebaute Phasenüberwachung, bei Netzstörung (Ausfall einer Sicherung oder Netzphase) schaltet das Gerät zeitverzögert (ca. 15 s) aus. Funktion nur bei ausreichender Belastung des Controllers gegeben.	Nach einer Abschaltung erfolgt bei ausreichender Spannungsversorgung nach ca. 5 s ein Anlaufversuch. Dies erfolgt solange bis wieder alle 3 Netzphasen vorhanden sind. Netzspannung prüfen.
6	abgefallen, 13 - 14 unterbrochen	IGBT Fault Erdschluss oder Kurzschluss am Umrichter Ausgang.	Das Gerät schaltet ab, erneuter Anlaufversuch nach ca. 60 s  Code 9. Endgültige Abschaltung, wenn nach drittem Startversuch erneute Fehlererkennung im Abstand < 60 s. Reset über Freigabe oder Netzspannung EIN / AUS.
7	abgefallen, 13 - 14 unterbrochen	ZK Unterspannung Zwischenkreisspannung länger als 75 s unter festgelegtem Grenzwert.	Die Modulation wird bei Unterspannung sofort abgeschaltet, Fehlermeldung nach 75 s. Automatische Wiedereinschaltung und Abschaltung der Fehlermeldung, wenn die Spannung für mindestens 5 s über den festgelegten Grenzwert steigt. Netzspannung prüfen.

Code	Relais K1	Erklärung	Reaktion des Controllers
			Behebung
8	abgefallen, 13 - 14 unterbrochen	ZK Überspannung Zwischenkreisspannung länger als 75 s über festgelegtem Grenzwert. Ursache zu hohe Netzspannung oder generatorischer Motorbetrieb.	Die Modulation wird bei Überspannung sofort abgeschaltet, Fehlermeldung nach 75 s. Automatische Wiedereinschaltung und Abschaltung der Fehlermeldung, wenn die Spannung für mindestens 15 s unter den festgelegten Grenzwert sinkt. Netzspannung prüfen. Generatorischen Motorbetrieb verhindern.
9	abgefallen, 13 - 14 unterbrochen	IGBT Abkühlpause IGBT Abkühlpause für ca. 60 s	Endgültige Abschaltung nach 2 Abkühlpausen ☞ Code 6.
12	abgefallen, 13 - 14 unterbrochen	Netzspannung zu niedrig Netzspannung länger als 75 s unter festgelegtem Grenzwert.	Die Modulation wird bei Unterspannung sofort abgeschaltet, Fehlermeldung nach 75 s. Automatische Wiedereinschaltung und Abschaltung der Fehlermeldung, wenn die Spannung für mindestens 5 s über den festgelegten Grenzwert steigt. Netzspannung prüfen.
13	abgefallen, 13 - 14 unterbrochen	Netzspannung zu hoch Netzspannung länger als 75 s über festgelegtem Grenzwert.	Die Modulation wird bei Überspannung sofort abgeschaltet, Fehlermeldung nach 75 s. Automatische Wiedereinschaltung und Abschaltung der Fehlermeldung, wenn die Spannung für mindestens 15 s unter den festgelegten Grenzwert sinkt. Netzspannung prüfen.
14	abgefallen, 13 - 14 unterbrochen	Fehler Spitzenstrom Wenn der Ausgangsstrom (auch kurzzeitig) über einen festgelegten Grenzwert ansteigt erfolgt eine Abschaltung.	Nach einer Abschaltung wartet der Controller eine Zeit von 30 s und unternimmt danach einen weiteren Anlaufversuch. Treten innerhalb 60 s (Abstand zu jeweils nächsten Fehler) in Folge weitere 10 Abschaltungen auf, erfolgt eine endgültige Abschaltung mit Fehlermeldung. Wenn 90 s ohne weitere Abschaltung vergangen sind, wird der Zähler zurückgesetzt.

Code	Relais K1	Erklärung	Reaktion des Controllers
			Behebung
15	abgefallen, 13 - 14 unterbrochen	<p>Motorstörung Auslösen eines angeschlossenen Thermostatschalters bzw. Temperaturfühlers bzw. Unterbrechung zwischen den beiden Klemmen "TB / TP". Stecker für "TB" bzw. "TP" in falscher Position.</p>	<p>Das Gerät schaltet aus und nicht wieder ein. Prüfung Motor und Anschluss, dann Reset (☞ Motorschutz).</p>
16	abgefallen, 13 - 14 unterbrochen	<p>Sinusfilter zu heiß (nur bei Ausführung mit integriertem Sinusfilter)</p>	<p>Abschaltung bei zu hoher Temperatur, Wiedereinschaltung nach Abkühlung. Kontrolle der Temperatur im Gerät, Kontrolle der Kühlung des Gerätes.</p>
17	abgefallen, 13 - 14 unterbrochen	<p>Überlastfehler Der Umrichter wurde über die Strombegrenzung abgeschaltet.</p>	<p>Nach 4maligem Erkennen (I²t-Verfahren; maximale Überlast liegt über 60s an) wird der Fehler gesetzt. Nach jedem Erkennen (IGTB Recovery Flag wird gesetzt) wird 30 s abgewartet, bis ein erneuter Versuch gestartet wird. Die jeweiligen Fehler müssen dabei immer einen kürzeren Abstand als 5 min haben (gestartet nach Wideranlauf). Bei jedem Erkennen wird die Modulation sofort abgeschaltet. Kontrolle der Belastung des Gerätes. Reset über Freigabe oder Netzspannung EIN / AUS.</p>

8 Anhang

8.1 Technische Daten

Typ	FRQ-4A	FRQ-10A
Art.-Nr.	36227 (308272-42)	36228 (308273-42)
Bemessungsstrom Ausgang {1}	4 A	10 A
Bemessungsstrom Eingang {2} (I Grundschiwingung @ 50 Hz)	3,8 A (3,5 A)	9,4 A (8,6 A)
Empfohlene Motorleistung {3}	1,5 kW	4,0 kW
Max. Vorsicherung {4}	10 A	16 A
Max. Ableitstrom gemäß den definierten Netzwerken der DIN EN 60990	< 3,5 mA	< 3,5 mA
Max. Verlustleistung ca. {2}	60 W	150 W
Bemessungstemperatur	40 °C	50 °C
Gewicht	2,5 kg	5,5 kg

- {1} Bemessungsstrom Ausgang $\hat{=}$ Stromangabe Typenschild @ Bemessungsspannung, @ Bemessungstemperatur, @ Bemessungstaktfrequenz ($\cos \varphi$ 0,8 am Ausgang)
- {2} Bei Bemessungsspannung ($\cos \varphi$ 0,8 am Ausgang), Werte für davon abweichende Angaben auf Anfrage
- {3} Beispiel für Leistungsangabe eines 4 poligen Motors. Für die Auslegung der Frequenzumrichtergröße ist der Bemessungsstrom des Motors entscheidend!
- {4} Max. Vorsicherung bauseits (Leitungsschutzsicherung) nach DIN EN 60204-1 Klassifikation VDE0113 Teil 1

Netzspannung*	3 ~ 208...480 V (-15 bis +10 %), 50/60 Hz
Bemessungsspannung	400 V
Maximale Ausgangsspannung	ca. 95 % von U_{Netz}
Maximale Ausgangsfrequenz	50 Hz
Eckfrequenz	50 Hz
U/f Kennlinie	linear
Taktfrequenz	16 - 8 kHz (wird in Abhängigkeit der internen Erwärmung automatisch angepasst, 8 kHz bei maximaler Innentemperatur des Gerätes)
Bemessungstaktfrequenz	8 kHz
Hochlaufzeit	20 sec
Rücklaufzeit	20 sec
Strombegrenzung	FRQ-4A: 120 %, FRQ-10A: 110 %
Leistungsfaktor	> 0,9
Eingangswiderstand Drehzahlvorgabesignal	bei Eingang 0...10 V: $R_i > 100 \text{ k}\Omega$ bei Eingang 0...20 mA: $R_i = 100 \text{ }\Omega$
Spannungsversorgung für externe Geräte	+24 V \pm 20 %, I_{max} 70 mA

Verlustleistung im Standby Betrieb	ca. 3 W
Ausgang 10 V	I_{max} 10 mA (kurzschlussfest)
Digital Eingang "D1"	Eingangswiderstand: R_i ca. 4 kΩ Spannungsbereich high Pegel: 10...30 V DC Spannungsbereich low Pegel: 0...4 V DC
Max. Kontaktbelastung der internen Relais	2 A / 250 V AC
Max. zulässige Umgebungstemperatur	55 °C
Min. zulässige Umgebungstemperatur	0 °C (wenn Gerät nicht stromlos bis -20 °C)
Zulässiger Temperaturbereich für Lagerung und Transport	-30...+80 °C
Zulässige Aufstellungshöhe	0...4000 m über N.N. ≤ 1000 m: keine Einschränkung > 1000 m: max. zulässiger Ausgangsstrom = Stromangabe Typenschild minus 5 % / 1000 m > 2000 m: max. zulässige Netzspannung = max. Spannungsangabe Typenschild minus 1,29 % / 100 m
Zulässige relative Feuchte	85 % nicht kondensierend
Elektromagnetische Verträglichkeit für die Normspannungen 230 / 400 V nach DIN IEC 60038	Störaussendung gemäß EN 61000-6-3 (Wohnbereich)
	Störfestigkeit gemäß EN 61000-6-2 (Industriebereich)
Oberschwingungsströme	Gemäß EN 61000-3-2 (siehe Elektrische Installation / Oberschwingungsströme)
Rüttelfestigkeit (bei senkrechter Montage, d.h. Kabeleinführung unten).	Breitbandrauschen (simulierte Lebensdauerprüfung) gemäß EN 61373, Kategorie 1 Klasse B. Schockprüfung gemäß EN 61373, Kategorie 1
Max. Querschnitt / Durchmesser der Leiter für Netz- und Motoranschluss	Leiterquerschnitt eindrätig: 4 mm ² Leiterquerschnitt feindrätig: 4 mm ² , mit Aderendhülse 2,5 mm ² Leiter (AWG): 12
Gehäuseschutzart	IP54

* *Bezüglich des Netzanschlusses sind diese Geräte laut der zugehörigen DIN EN 61800-3 als Geräte der Kategorie "C2" einzuordnen. Die erhöhten Anforderungen an die Störaussendung > 2 kHz für Geräte der "C1" Kategorie werden zudem eingehalten.*

Angaben zur ErP-Richtlinie 2019/1781	
Energieeffizienzklasse	IE2 gemäß IEC 61800-9-2
Bezugswerte	@ Bemessungsspannung @ Bemessungstaktfrequenz Ausgangsfrequenz: 45 Hz (90 % von 50 Hz) Ausgangsspannung (H1): 370 V +/- 2,5 %

Effizienzwerte je Typ (Art.-Nr.), Parameter in Werkseinstellung	FRQ(5)-4A	FRQ(5)-10A
pL (90; 100)	1,57	1,92
pL (90; 50)	0,75	0,89
pL (50; 100)	1,39	1,65
pL (50; 50)	0,78	0,81
pL (50; 25)	0,52	0,52
pL (0; 100)	0,95	0,95
pL (0; 50)	0,51	0,50
pL (0; 25)	0,35	0,31
pL Standby	0,09	0,04
Ausgangsscheinleistung [kVA]	2,83	6,96
Nennausgangsleistung P _N [kW]	2,27	5,57
Nennausgangsstrom I _N [A]	4	10
max. Betriebstemperatur [°C]	40	40
Nenneingangsfrequenz [Hz]	50/60	50/60
Nenneingangsspannung [V]	400	400

8.1.1 Max. Belastung abhängig von Umgebungstemperatur und Netzspannung

Die höchst zulässige Temperatur für den Bemessungsstrom bei Bemessungsspannung wird als Bemessungstemperatur angegeben.

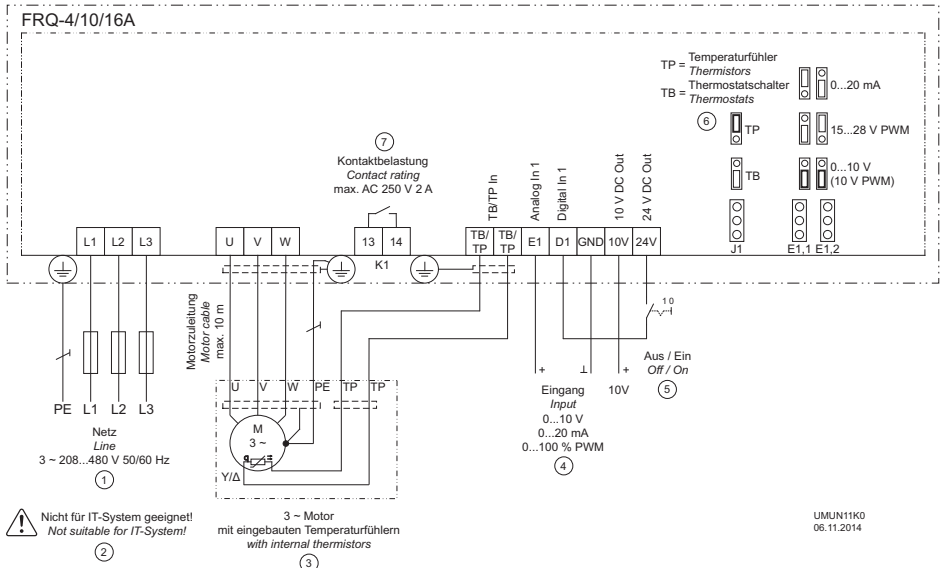
Da die Abfuhr der im Gerät entstehenden Verlustleistung (Wärmeentwicklung) entscheidend von der Umgebungstemperatur abhängig ist, muss bei einer Umgebungstemperatur über der Bemessungstemperatur, die max. Belastung unbedingt reduziert werden (☞ nachfolgende Tabelle)!

Der über 24 h gemessene Durchschnittswert muss 5 K unterhalb der max. Umgebungstemperatur liegen. Bei Einbau in einen Schaltschrank muss die Verlustleistung des Gerätes und deren mögliche Auswirkung auf die Umgebungstemperatur berücksichtigt werden!

Da die im Gerät entstehende Verlustleistung mit steigender Netzspannung zunimmt, muss nachfolgende Tabelle beachtet werden.

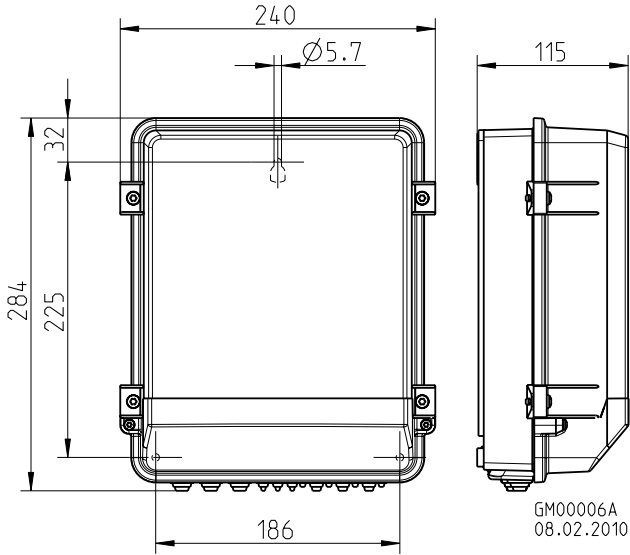
Maximaler Motorstrom abhängig von Netzspannung und Umgebungstemperatur						
	208 V (-15 %)...415 V (+6 %)			über 415 V (+6 %)...480 V (+10 %)		
Typ	40 °C	50 °C	55 °C	40 °C	50 °C	55 °C
FRQ(5)-4A	4,0 A	3,2 A	2,8 A	3,6 A	2,8 A	2,5 A
FRQ(5)-10A	10,0 A	10,0 A	9,5 A	10,0 A	9,0 A	8,5 A

8.2 Anschlussplan

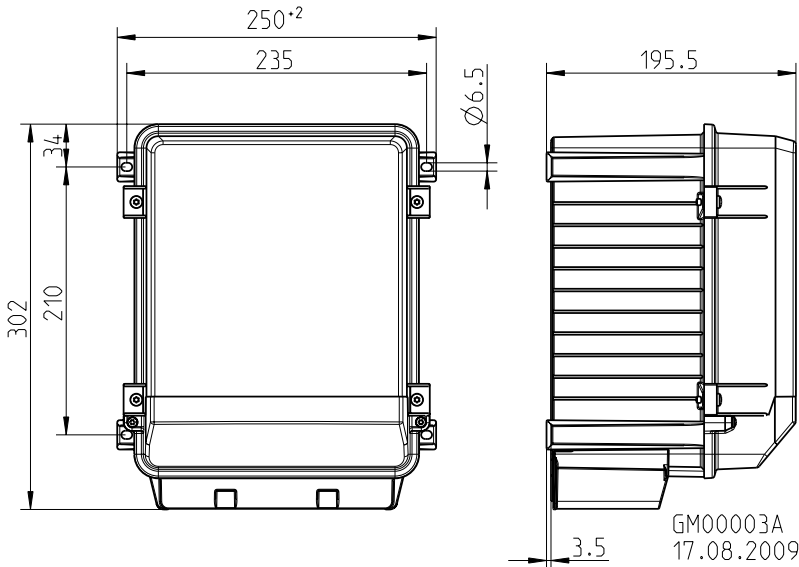


- 1 Netz 3 ~ 208 V...480 V, 50/60 Hz
- 2 Nicht für IT-System geeignet!
- 3 3 ~ Motor mit eingebauten Temperaturfühlern
- 4 Eingang: 0...10 V, 0...20 mA, 0...100 % PWM
- 5 Freigabe Gerät Aus / Ein
- 6 TP = Temperaturfühler, TB = Thermostatschalter
- 7 Kontaktbelastung max. 2 A / 250 V AC

8.3 Maßblatt [mm] FRQ-4A



FRQ-10A



8.4 Herstellerhinweis

Unsere Produkte sind nach den einschlägigen internationalen Vorschriften gefertigt. Haben Sie Fragen zur Verwendung unserer Produkte oder planen Sie spezielle Anwendungen, wenden Sie sich bitte an:

Systemair
Industrievägen 3
73930 Skinnskatteberg
Telefon:+46 (0) 222 440 00
Telefax:+46 (0) 222 440 99
mailbox@systemair.se
www.systemair.se