



IRA 211

Wandhalterung

Infrarot-Fernbedienung

IRA211

Für Ventilator-konvektor-Thermostaten mit Infrarotempfänger

Anwendung

Zur Fernbedienung von Ventilator-konvektor-Thermostaten.

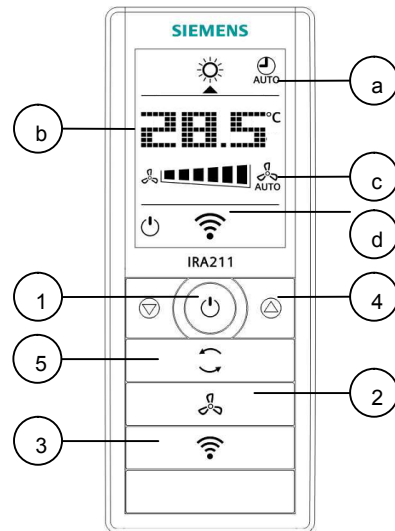
Geeignet zur Verwendung mit folgenden Raumthermostattypen:

- RDF110.../IR
- RDF210.../IR
- RDF310.21
- RDF410.21
- RDE410
- RDG1...T

Funktionen

- Betriebsartwahl: Komfort-, Auto Timer- und Schutzbetrieb
- Einstellung des Raumtemperatur-Sollwerts im Komfortbetrieb
- Wahl des Ventilatorbetriebs: Automatische oder manuelle Ventilator-drehzahl
- Raumtemperatur-Sollwert in °C oder °F (wählbar)

Der IRA211 ist eine Infrarot-Fernbedienung zur Verwendung mit Raumthermostaten mit integriertem Infrarotempfänger, die in Verbindung mit Ventilator-konvektoren eingesetzt werden. Die Kommunikation zwischen Fernbedienung und Raumthermostat findet in nur einer Richtung statt. Das Display des Geräts zeigt die aktuelle Einstellung an. Einstellungsänderungen, die direkt am Raumthermostaten vorgenommen werden, werden von der Fernbedienung nicht übernommen.



Einstellelemente:

- 1 Taste für Schutzbetrieb:
Einschalten des Ventilator-konvektors oder Wahl des Schutzbetriebs.
- 2 Taste für Ventilatorbetrieb:
Wahl des Ventilatorbetriebs: Automatische oder manuelle Ventilator-drehzahl (niedrig, mittel, hoch).
- 3 Taste zum erneuten Senden:
Nochmaliges Senden der aktuellen Einstellung am IRA211.
- 4 Sollwerttasten:
Einstellung des Sollwerts im Komfortbetrieb.
- 5 Betriebsarttaste:
Wahl der Betriebsart: Komfortbetrieb oder Auto Timer-Betrieb . Der Auto Timer kann nur in Verbindung mit Raumthermostaten eingesetzt werden, die mit einem Zeitprogramm ausgestattet sind.

Anzeigen:

- a.) Betriebsart:
 Auto Timer-Betrieb
 Komfortbetrieb
- b.) Raumtemperatur-Sollwert: Kann in °C oder °F angezeigt werden (siehe unter "Inbetriebnahme").
- c.) Ventilatorstatus:




- d.) Wannimmer die Tasten und und gemeinsam gedrückt werden, erscheint für 2 Sekunden das Übertragungssymbol , um anzuzeigen, dass die vorgenommene Änderung an den Raumthermostaten übermittelt wird.

Inbetriebnahme

Umstellung von °C auf °F

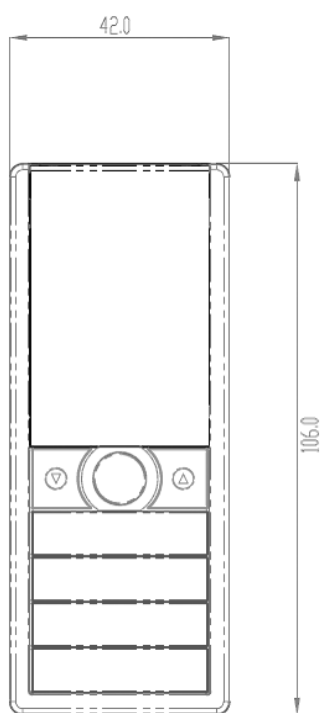
Die Einheit des Raumtemperatur-Sollwerts kann wie folgt von °C auf °F (oder umgekehrt) umgestellt werden:

1. Die Werkeinstellung auf dem Display ist Grad Celsius (°C).
2. Taste  drücken und gleichzeitig eine Batterie einsetzen. Die Anzeige wechselt auf Grad Fahrenheit (°F).

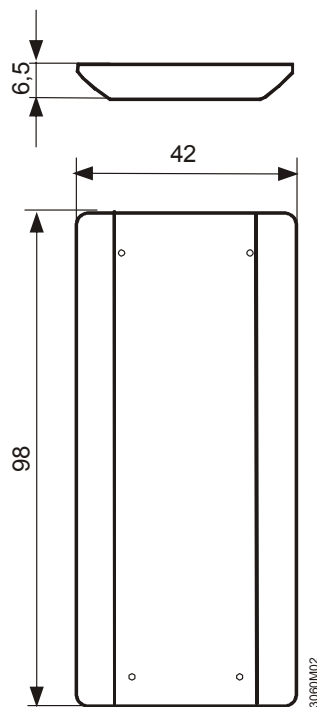
Technische Daten

Gerätespeisung	Batterien	2 x 1,5 V; Typ AAA
	Batterielebensdauer	1 Jahr (Alkali-Batterien)
	Betriebsdistanz (Infrarotempfänger)	
Funktionsdaten Umgebungs- bedingungen	Bereich	≤7,5 m
	Erfassungswinkel	≤ ± 30°
	Betrieb	Nach IEC 60721-3-3
	Klimatische Bedingungen	Klasse 3K5
	Temperatur	0...50 °C
	Feuchte	<95 % r.F.
	Transport	Nach IEC 60721-3-2
	Klimatische Bedingungen	Klasse 2K3
	Temperatur	-25...60 °C
	Feuchte	<95 % r.F.
	Mechanische Bedingungen	Klasse 2M2
	Lagerung	Nach IEC 60721-3-1
Klimatische Bedingungen	Klasse 1K3	
Temperatur	-25...60 °C	
Feuchte	<95 % r.F.	
Normen und Standards	EU-Konformität (CE)	CE1T3060xx ^{*)}
	RCM Konformität	CE1T3060en_C1 ^{*)}
	Schutzklasse	SELV
		Sicherheitskleinspannung
Allgemein	Gehäuseschutzart	IP30 nach EN 60529
	Masse (Gewicht)	0,042 kg
	Farbe der Gehäusefront	Hauptkörper: RAL 9003 weiss Unterteil: RAL 7035 grau

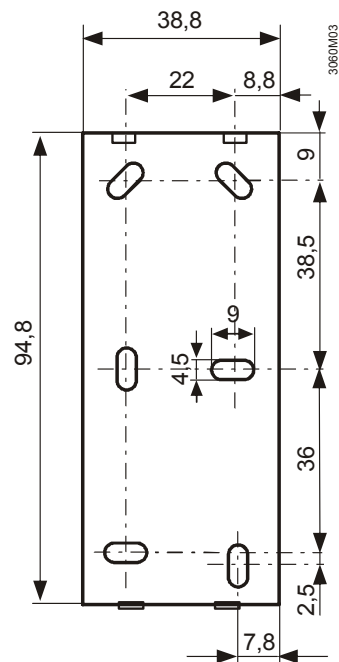
*) Die Dokumente können unter <http://siemens.com/bt/download> bezogen werden.



Fernbedienung



Wandhalterung



Montageplatte