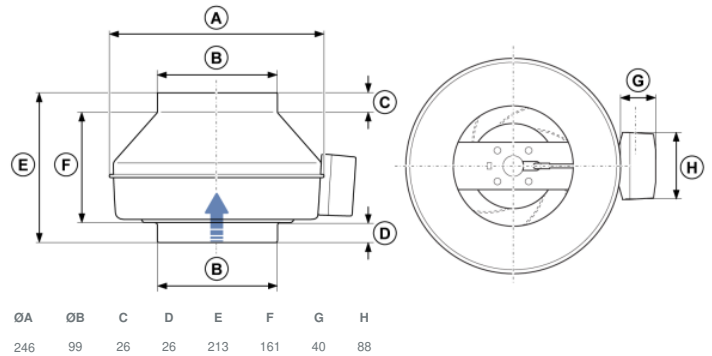




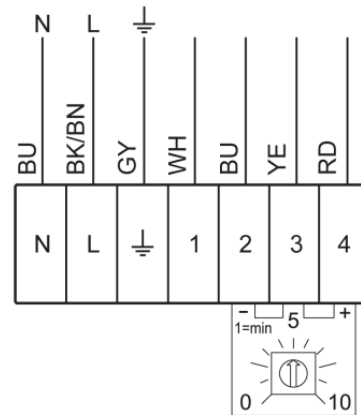
## Technische Daten

Nenndaten	
Nennspannung	230 V
Frequenz	50; 60 Hz
Phasen	1~
Leistungsaufnahme	83 W
Strom	0.69 A
Drehzahl	3.479 rpm
Volumenstrom	max. 321 m³/h
Max. Fördermitteltemperatur	max. 60 °C
Max. Fördermitteltemperatur bei Drehzahlsteuerung	60 °C
Schalldaten	
Schalldruckpegel in 3m (20m² Sabine)	50 dB(A)
Schutzklasse / Klassifizierung	
Schutzart, Motor	IP54
Isolationsklasse	B
Daten gemäß ErP-Richtlinie	
Energieklasse, Grundgerät	E
Energieklasse, lokale Anforderung	B
ErP ready	ErP 2016; ErP 2018
Abmessungen und Gewichte	
Kanalabmessungen, rund, Einlass	100 mm
Kanalabmessungen, rund, Auslass	100 mm
Gewicht	2,9 kg
Sonstiges	
Duct connection type	Rund
Motor typ	EC

## Abmessungen



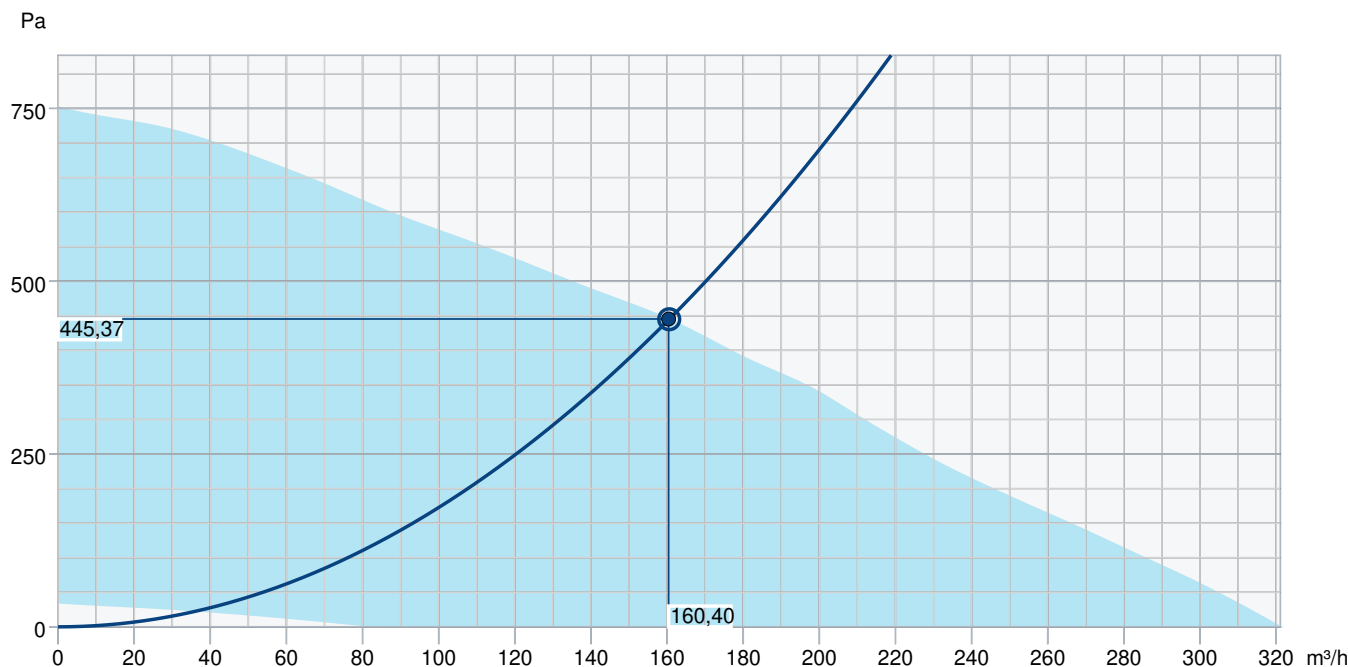
## Anschlussplan



Terminal	Kabel	Beschreibung
1	Weiß	Tacho-Ausgang, Isink max 10mA
2	Blau	GND
3	Gelb	Steuereingang 0-10 VDC/PWM
4	Rot	Ausgang 10 VDC max 1.1 mA

Das interne Potentiometer ist ab Werk auf der Klemmenleiste montiert.

# Leistungskurve



Betriebspunkt Daten										
gewünschte Luftmenge	161 m³/h									
benötigter statischer Druck	445 Pa									
Betriebspunkt - Luftmenge	160 m³/h									
gelieferter statischer Druck	445 Pa									
Luftdichte	1,204 kg/m³									
Leistung	80,0 W									
Ventilatorsteuerung Drehzahl	3.608 1/min									
Strom	0,70 A									
SFP	1,795 kW/m³/s									
Steuerspannung	10,0 V									
Versorgungsspannung	230 V									
Schalleistungspegel		63	125	250	500	1k	2k	4k	8k	Total
Einlass	dB(A)	57	73	71	75	71	66	59	50	79
Austritt	dB(A)	58	73	67	71	71	66	60	50	78
Gehäuseabstrahlung	dB(A)	13	21	36	53	52	49	46	35	57
Schalldruckpegel in 3m (20m² Sabin)	dB(A)	-	-	-	-	-	-	-	-	50
Schalldruckpegel in 3m (Freifeld)	dB(A)	-	-	-	-	-	-	-	-	36
Zubehör										

## Zubehör

- CO2+Temp-Regler EC-Basic-CO2/T (24808)
- Drehzahlsteller S-5EC-2, 0-10V (449084)
- Feuchteregler EC-Basic-H (24807)
- Potentiometer MTP 20, 0-10V (310220)
- Regelmodul CXE/AV Modbus (37256)
- SG 100 Schutzgitter (5606)
- Universalregler EC-Basic-U (24806)
- VKK 100 Verschlussklappe (1623)
- CO2-Raumfühler CO2RT-R-D (6993)
- Raumthermostat RT-30 (5151)
- E-Erhitzer CB 100 - 0,4kW (5288)
- E-Erhitzer CBM 100 - 0,6kW (5479)
- FGR 100 Filterkassette (1802)
- LDC 100-300 Schalldämpfer (8180)
- LDC 100-900 Schalldämpfer (5189)
- VBC 100 Heizregister PWW (5456)
- VBF 100 Heizreg. PWW m. Filter (1724)

- Drehzahlsteller EC-Selector (9908)
- Fernbedienung EC-Vent RU (3018)
- Potentiometer MTP 10, 0-10V (32731)
- Potentiometer MTV 1/010, 0-10V (30650)
- REV-3POL/03-7,5kW R/Y (33978)
- Temperaturregler EC-Basic-T (24805)
- Universalregler EC-Vent CB (3115)
- Bewegungsmelder IR24-P (6995)
- IGK 100 Ansauggitter (1630)
- CWK 100-3-2,5 Kaltwasserkühler (30019)
- E-Erhitzer CB 100 - 0,6kW (5376)
- FFR 100 Filterkassette (1766)
- FK 100 Verbindungsmanschette (1607)
- LDC 100-600 Schalldämpfer (5188)
- RSK 100 Rückschlagklappe (5597)
- VBC 100-3 Heizregister PWW (9838)
- Raumhygrostat HR-S (286251)

## Dokumente

- INSTALLATION\_OPERATION\_AND\_MAINTENANCE\_INSTRUCTION\_K\_KV\_PRIO\_DE\_008.PDF
- COMMISSIONING\_RECORDER\_FANS\_DE.PDF